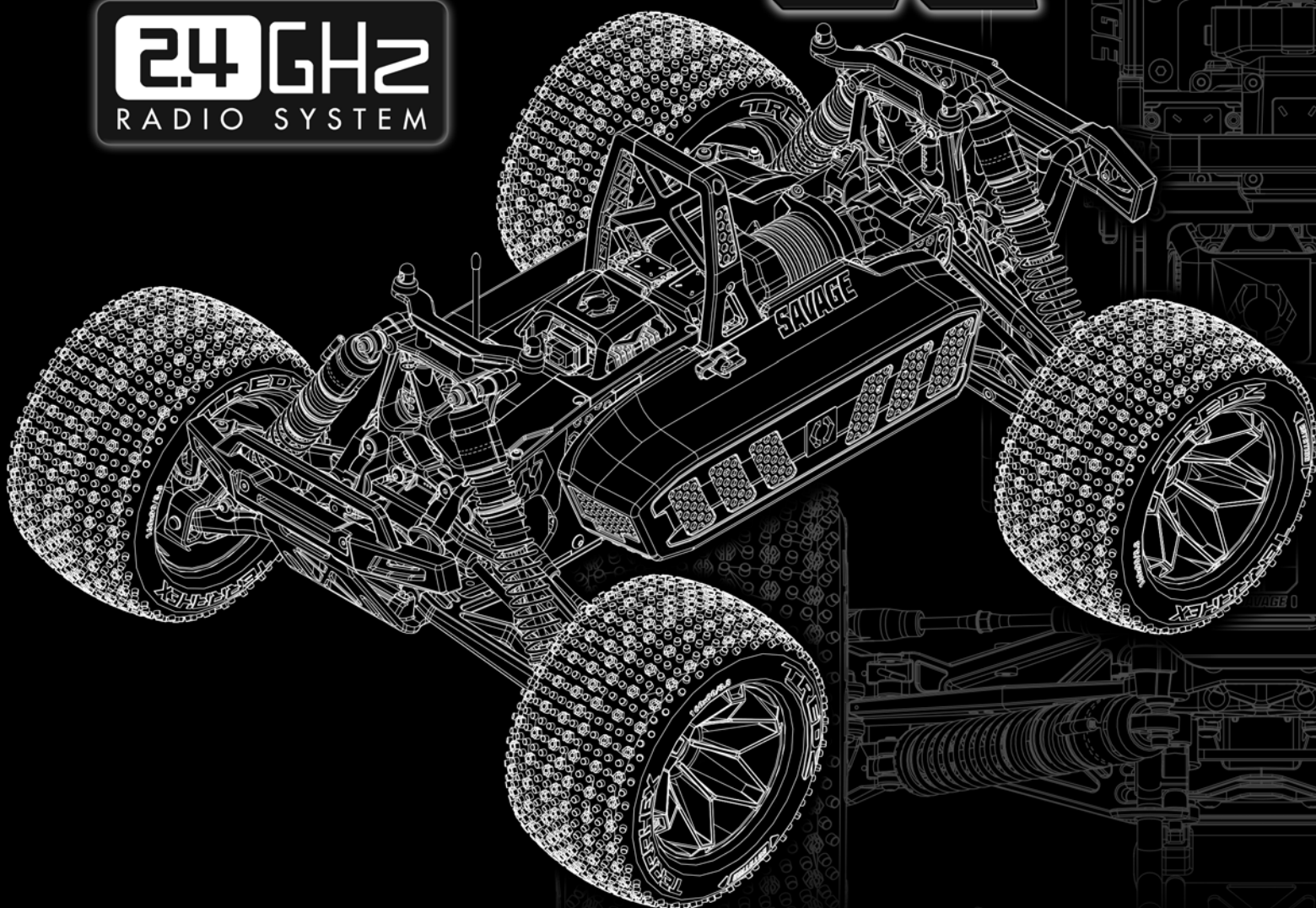


- En **Instruction Manual**
- De **Bauanleitung**
- Fr **Manuel de montage**
- 日本語 **取扱説明書**

# SAVAGE X FLUX

**2.4GHz**  
RADIO SYSTEM



## En Thank you

- Thank you for selecting this HPI RACING product! This kit is designed to be fun to drive and uses top quality parts for durability and performance. The instruction manual you are reading was designed to be easy to follow yet thorough in its explanations. HPI Racing wants you to enjoy driving your new R/C kit. If you come across any problems or need some help getting through a step, you can contact us on the internet at [www.hpiracing.com](http://www.hpiracing.com).
- This is a high performance R/C kit, and it requires regular maintenance for best performance. If you don't do regular maintenance the performance will suffer. HPI has all the necessary parts and accessories available to keep your car performing at its best.
- The caution or attention symbols will warn you about steps that can be very dangerous. Please read and understand the instructions carefully before proceeding.



Cautions  
Warnhinweise  
Précautions  
警告

Failure to follow these instructions can damage your kit, and cause serious bodily injury or death.



Attention  
Achtung  
Attention  
注意

Failure to follow these instructions can cause injury to yourself or others. You might also cause property damage or damage your kit.



Cautions  
Warnhinweise  
Précautions  
警告

- Before Running**
  - Please read manual (with parent, guardian or a responsible adult if necessary).
- While Operating**
  - Please do not run on a public street, this could cause serious accidents, personal injuries and/or property damage.
  - Please do not run near pedestrians or small children.
  - Please do not run in small or confined areas.
- Before Operating**
  - Make sure that all screws and nuts are properly tightened.
  - Always use fresh batteries for your transmitter and receiver to avoid losing control of the model.
  - Please confirm the neutral throttle trigger position.
- After Running**
  - Turn OFF receiver first, then turn OFF transmitter. This will prevent the car from losing control.
  - After running HPI RACING product, it is necessary to perform routine maintenance. Failure to do this can result in increased wear and damage to the engine and chassis.
- Battery safety**
  - Please be careful when handling the battery. It will be hot after running. If the wire is frayed, a short circuit can cause a fire.

## De Danke

- Vielen Dank, dass Sie sich für HPI RACING entschieden haben! Dieses Auto soll Spaß machen und verwendet nur hochwertige Materialien für beste Leistungen und Haltbarkeit. Die Anleitung, die Sie gerade lesen, ist einfach zu verstehen und dabei sehr ausführlich. HPI Racing will, dass Sie Erfolg und Spaß mit Ihrem neuen Modell haben! Falls es dennoch einmal zu Problemen kommen sollte, melden Sie sich bei uns. Wir werden alles in unserer Macht stehende tun, um zu helfen. Sie können uns auch gerne unter [www.hpiracing.com](http://www.hpiracing.com) kontaktieren.
- Dies ist ein hochleistungs RC-Auto und benötigt regelmäßige Wartung. Wenn Sie diese Wartungsarbeiten nicht durchführen wird die Leistung des Autos darunter leiden. Alle zur Wartung benötigten Teile sind bei HPI erhältlich.
- Die Warnsymbole weisen Sie auf gefährliche Bauabschnitte hin. Bitte lesen und verstehen Sie die Anweisungen bevor Sie sie durchführen.



Cautions  
Warnhinweise  
Précautions  
警告

Wenn Sie diesen Anweisungen nicht folgen, können Sie oder Ihr Auto Schäden davontragen.



Attention  
Achtung  
Attention  
注意

Wenn Sie diesen Anweisungen nicht folgen, können Sie oder andere verletzt werden. Es kann auch sein, dass dabei Sachschaden an anderen Dingen oder ihrem Auto entsteht.



Cautions  
Warnhinweise  
Précautions  
警告

- Vor dem Fahren**
  - Bitte lesen Sie die Anleitung (mit einem Erwachsenen)
- Während dem Fahren**
  - Fahren Sie bitte nicht auf öffentlichen Straßen. Dies kann zu schweren Unfällen mit Personen- und/oder Sachschaden führen.
  - Fahren Sie bitte nicht in der Nähe von Fußgängern und Kindern.
  - Fahren Sie bitte nicht auf zu kleinen oder begrenzten Plätzen.
- Vor dem Fahren**
  - Vergewissern Sie sich, dass alle Schrauben und Muttern korrekt sitzen.
  - Verwenden Sie immer frische Batterien im Sender und Empfänger um nicht die Kontrolle über das Auto zu verlieren.
  - Überprüfen Sie, ob der Gashebel in der Neutralposition steht.
- Nach dem Fahren**
  - Schalten Sie den Empfänger aus, dann erst den Sender. Dies verhindert, dass das Auto außer Kontrolle gerät.
  - Nach dem Fahren mit dem HPI RACING entschieden haben ist regelmäßige Wartung nötig. Dies nicht zu tun, kann den Verschleiß erhöhen oder den Motor beschädigen.
- Hinweise zum Fahrakku**
  - Geben Sie im Umgang mit dem Fahrakku bitte Acht. Er ist nach dem Fahren sehr heiß. Falls die Kabel beschädigt sind, kann ein Kurzschluss ein Feuer auslösen.

- **Merci d'avoir choisi ce produit HPI Racing! Ce kit a été conçu pour être amusant à conduire, et utilise des pièces de la plus haute qualité pour la longévité et les performances. Le manuel d'utilisation qui est entre vos mains a été conçu pour vous fournir des explications faciles à suivre mais complètes. HPI Racing espère que vous aurez plaisir à piloter votre nouveau kit radio-commandé. Si vous rencontrez des problèmes ou si vous avez besoin d'aide pour une étape, vous pouvez nous contacter par Internet sur [www.hpiracing.com](http://www.hpiracing.com).**
- **Ceci est un kit radio-commandé de hautes performances, et requiert un entretien régulier pour donner le meilleur de lui-même. Si vous n'effectuez pas un entretien régulier, les performances en souffriront. HPI a toutes les pièces et les accessoires nécessaires pour maintenir les performances de votre véhicule à leur meilleur niveau.**
- **Les symboles attirant votre attention vous avertiront des étapes qui peuvent être très dangereuses. Veuillez lire soigneusement les instructions et bien les comprendre avant toute utilisation.**



**Cautions  
Warnhinweise  
Précautions  
警告**

**En ne suivant pas ces instructions vous pourriez endommager votre kit, et provoquer de sérieux dégâts corporels ou même mortels.**



**Attention  
Achtung  
Attention  
注意**

**En ne suivant pas ces instructions vous pourriez vous blesser vous-même ou blesser d'autres personnes. Vous pourriez également provoquer des dégâts matériels ou endommager votre kit.**



**Cautions  
Warnhinweise  
Précautions  
警告**

**Avant de faire courir le véhicule**

- **Veuillez lire le manuel avec un parent ou un adulte responsable.**

**Lors du fonctionnement**

- **Ne faites pas fonctionner sur une voie publique, cela pourrait provoquer des accidents graves, des blessures corporelles et/ou des dommages aux biens.**
- **Ne faites pas fonctionner à proximité de piétons ou d'enfants en bas âge.**
- **Ne faites pas fonctionner dans des lieux petits ou fermés.**

**Avant de mettre en marche**

- **Veuillez vérifier que toutes les vis et tous les boulons sont correctement serrés.**
- **Utilisez toujours des batteries nouvellement chargées pour l'émetteur et le récepteur afin d'éviter de perdre le contrôle du véhicule.**
- **Vérifiez la position neutre de l'accélérateur.**

**Après l'arrêt**

- **Éteignez d'abord le récepteur, puis l'émetteur. Cela empêchera une éventuelle perte de contrôle du véhicule.**
- **Après avoir fait rouler la produit HPI Racing, il est nécessaire d'effectuer un entretien de routine.**
- **Ne pas le faire résultait en une usure plus importante et des dommages au moteur et au châssis.**

**Sécurité de la batterie**

- **Faites très attention lorsque vous manipulez la batterie. Elle sera très chaude après utilisation. Si un câble était dénudé, un court-circuit pourrait provoquer un incendie.**

## 日本語 はじめに

- この度は、HPI製品をお買い上げいただきまして、誠にありがとうございます。本製品は高品質の材料を使用し、ハイレベルな走行が出来るよう設計されています。また、本説明書は初心者の方でもスムーズに理解できるよう多くのイラスト、実寸表示を使用しておりますので、よくお読みいただいた上で楽しいラジコンライフをスタートさせてください。なお、HPIでは走らせる楽しみはもちろんのこと、組み立てる楽しみも知っていただきたいと願っております。製品の事で不明な点がございましたらお気軽にお問い合わせください。製品をご使用になる前に必ず本取扱説明書をお読みください。
- 高性能なR/Cカーの性能を十分に発揮させるためには走行後のメンテナンスが必要です。メンテナンスを行わないとR/Cカーが傷む原因となります。HPIでは、メンテナンスや修理用にスペアパーツを用意しておりますのでどうぞご利用ください。
- 本取扱説明書ではお客様への危害や損傷を未然に防止するために、危険の従う操作、お取り扱いについて以下の記号で警告表示を行っています。内容をよくご理解の上で本文をお読みください。



**Cautions  
Warnhinweise  
Précautions  
警告**

この表示は誤った取り扱いをすると、貴方の生命や身体に重大な被害が発生する可能性が想定される内容を示しています。



**Attention  
Achtung  
Attention  
注意**

この表示は誤った取り扱いをすると、貴方が障害を負う可能性、物的損害の発生が想定される内容を示しています。



**Cautions  
Warnhinweise  
Précautions  
警告**

**走らせる前に  
走行上の注意**

- **必ず本説明書をお読みください。保護者の方も必ず説明書をご覧ください。**

**走行前の点検**

- **道路での走行はお止めください。**
- **歩行者や小さな子供のいる場所では走行させないでください。**
- **狭い場所や屋内での走行させないでください。**
- **各部のネジ、ナットに緩みがないかチェックします。**
- **送信機、受信機の電池の容量をチェックします。電池の容量が少ないと、車をコントロールする事が出来なくなり危険です。早めの交換を心がけてください。**
- **走行前に電波範囲の確認をしてください。**
- **スロットルトリガーのニュートラル（スロットルトリガーに指を掛けない状態）を確認してください。**

**走行後の注意**

- **必ず受信機のスイッチをOFFにしてから、送信機のスイッチをOFFにしてください。順番を間違えると車が暴走する恐れがあります。**
- **走行後はR/Cカーのメンテナンス（点検、整備）を行ってください。メンテナンスを行わないとR/Cカーが本来の性能を発揮せず、トラブルが発生しやすくなります。**

**バッテリー  
取り扱いの注意**

- **バッテリーの取り扱いには十分注意してください。コード、被服の破れからのショートによる発熱で、ヤケドや火災などの恐れがあります。**

## En Contents

Section	Contents	Page
<b>1</b>	<b>Overview</b>	<b>6</b>
<b>2</b>	<b>Start Up Guide</b>	<b>8</b>
<b>2-1</b>	<b>Charging battery</b>	<b>8</b>
<b>2-2</b>	<b>Setup Before Starting</b>	<b>8</b>
<b>2-3</b>	<b>Radio Control Car Operating Procedures</b>	<b>16</b>
<b>3</b>	<b>Trouble Shooting</b>	<b>21</b>
<b>4</b>	<b>Maintenance</b>	<b>22</b>
<b>4-1</b>	<b>Chassis Maintenance</b>	<b>23</b>
<b>4-2</b>	<b>Wheel Maintenance</b>	<b>24</b>
<b>4-3</b>	<b>Motor and Pinion Gear Maintenance</b>	<b>24</b>
<b>4-4</b>	<b>Shock Maintenance</b>	<b>27</b>
<b>4-5</b>	<b>Differential Maintenance</b>	<b>29</b>
<b>4-6</b>	<b>Radio Maintenance</b>	<b>31</b>
<b>5</b>	<b>Parts List</b>	<b>39</b>
<b>6</b>	<b>Exploded View</b>	<b>40</b>

## De Inhaltsverzeichnis

Abschnitt	Inhalt	Seite
<b>1</b>	<b>Übersicht</b>	<b>6</b>
<b>2</b>	<b>Die ersten Schritte</b>	<b>8</b>
<b>2-1</b>	<b>Laden des Fahrakkus</b>	<b>8</b>
<b>2-2</b>	<b>Einstellungen vor dem Start</b>	<b>8</b>
<b>2-3</b>	<b>Umgang mit Ferngesteuerten Modellautos</b>	<b>16</b>
<b>3</b>	<b>Fehlerbehebung</b>	<b>21</b>
<b>4</b>	<b>Wartung</b>	<b>22</b>
<b>4-1</b>	<b>Wartung des Chassis</b>	<b>23</b>
<b>4-2</b>	<b>Wartung der Reifen</b>	<b>24</b>
<b>4-3</b>	<b>Motors und Ritzels</b>	<b>24</b>
<b>4-4</b>	<b>Stoßdämpfer</b>	<b>27</b>
<b>4-5</b>	<b>Wartung des Differentials</b>	<b>29</b>
<b>4-6</b>	<b>RC-Anlage</b>	<b>31</b>
<b>5</b>	<b>Ersatzteilliste</b>	<b>39</b>
<b>6</b>	<b>Explosionszeichnung</b>	<b>40</b>

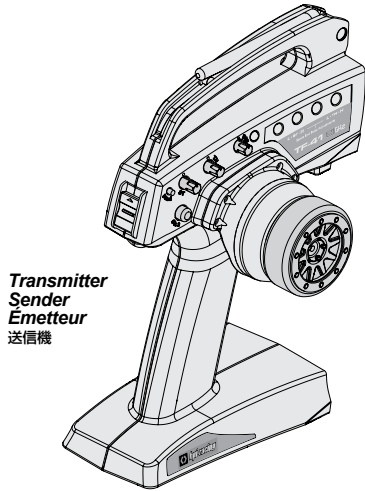
## Fr Table des matières

Section	Contenu	Page
<b>1</b>	<b>Vue d'ensemble</b>	<b>6</b>
<b>2</b>	<b>Charging battery</b>	<b>8</b>
<b>2-1</b>	<b>Guide de démarrage</b>	<b>8</b>
<b>2-2</b>	<b>Setup Before Starting</b>	<b>8</b>
<b>2-3</b>	<b>Radio Control Car Operating Procedures</b>	<b>16</b>
<b>3</b>	<b>Dépannage</b>	<b>21</b>
<b>4</b>	<b>Entretien</b>	<b>22</b>
<b>4-1</b>	<b>Chassis Maintenance</b>	<b>23</b>
<b>4-2</b>	<b>Wheel Maintenance</b>	<b>24</b>
<b>4-3</b>	<b>Entretien du moteur et du pignon</b>	<b>24</b>
<b>4-4</b>	<b>Shock Maintenance</b>	<b>27</b>
<b>4-5</b>	<b>Entretien du différentiel</b>	<b>29</b>
<b>4-6</b>	<b>Radio Maintenance</b>	<b>31</b>
<b>5</b>	<b>Pièces détachées</b>	<b>39</b>
<b>6</b>	<b>Vue éclatée</b>	<b>40</b>

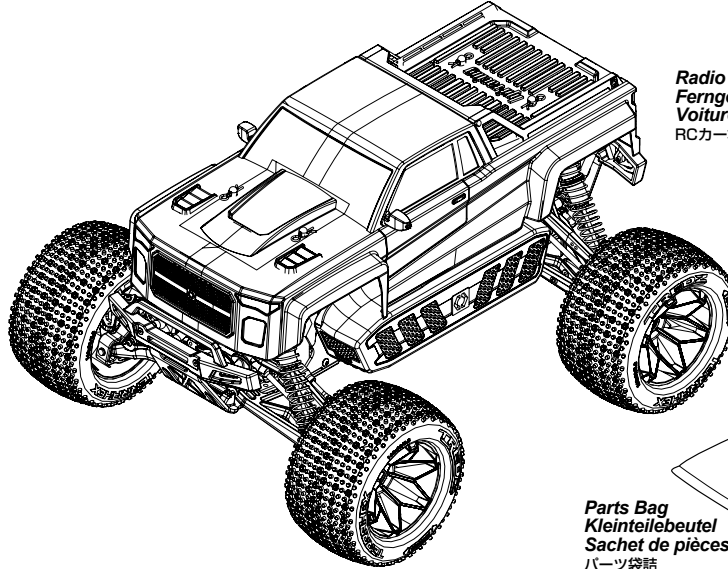
## 日本語 目次

セクション	目次	ページ
<b>1</b>	<b>製品概要</b>	<b>6</b>
<b>2</b>	<b>スタートアップガイド</b>	<b>8</b>
<b>2-1</b>	<b>走行用バッテリーの充電</b>	<b>8</b>
<b>2-2</b>	<b>走らせる前の準備</b>	<b>8</b>
<b>2-3</b>	<b>ラジオコントロールカーの走らせ方</b>	<b>16</b>
<b>3</b>	<b>トラブルシューティング</b>	<b>21</b>
<b>4</b>	<b>メンテナンス</b>	<b>22</b>
<b>4-1</b>	<b>シャーシのメンテナンス</b>	<b>23</b>
<b>4-2</b>	<b>タイヤのメンテナンス</b>	<b>24</b>
<b>4-3</b>	<b>モーター、ピニオンギアのメンテナンス</b>	<b>24</b>
<b>4-4</b>	<b>ショックのメンテナンス</b>	<b>27</b>
<b>4-5</b>	<b>デフのメンテナンス</b>	<b>29</b>
<b>4-6</b>	<b>プロポシステムのメンテナンス</b>	<b>31</b>
<b>5</b>	<b>パーツリスト</b>	<b>39</b>
<b>6</b>	<b>展開図</b>	<b>40</b>

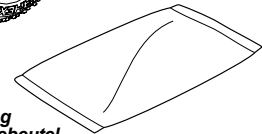
**Components** *Composants*  
**Komponenten** セット内容



**Transmitter**  
Sender  
Émetteur  
送信機

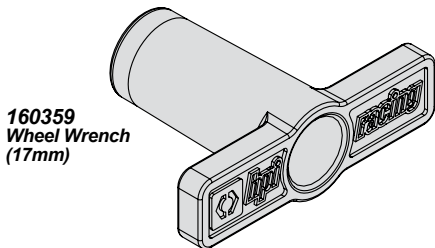


**Radio control car**  
Ferngesteuertes Modellauto  
Voiture radio-commandée  
RCカー本体

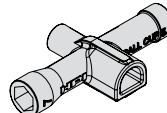


**Parts Bag**  
Kleinteilebeutel  
Sachet de pièces détachées  
パーツ袋詰

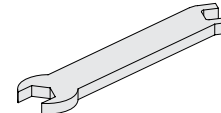
**Included Items** *Enthaltenes Werkzeug* **Éléments inclus** キットに入っている工具



**160359**  
Wheel Wrench  
(17mm)

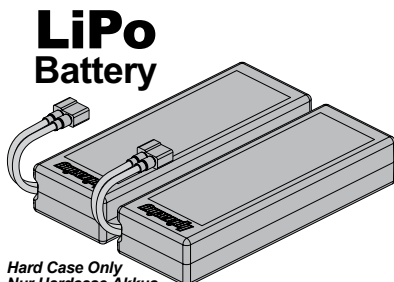


**160362**  
Cross Wrench  
Small (Plastic)



**160364**  
Turnbuckle Wrench

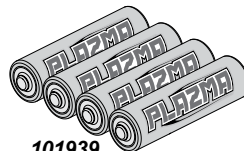
**Equipment Needed** *Équipement nécessaire*  
**Benötigtes Zubehör** 別にお買い求めいただく物



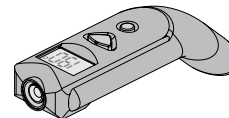
**LiPo**  
Battery

**Hard Case Only**  
Nur Hardcase Akkus  
Boîtier rigide seulement  
ハードケース製

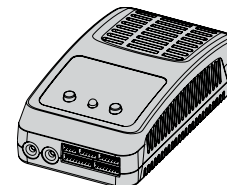
**160161** 7.4V 40C 5300mAh  
**160163** 11.1V 40C 5300mAh  
**PLAZMA LIPO BATTERY PACK**  
**PLAZMA LIPO AKKU PACK**  
**PACK BATTERIES LIPO PLAZMA**  
PLAZMA LIPOバッテリー



**101939**  
**PLAZMA 1.5V Alkaline AA Battery**  
**PLAZMA 1.5V AA Trockenbatterien**  
Piles alcalines AA PLAZMA 1.5V  
PLAZMA 1.5V アルカリ単三型 バッテリー



**Temp Gun**  
Temperaturmesspistole  
Sonde de température  
Temp Gun



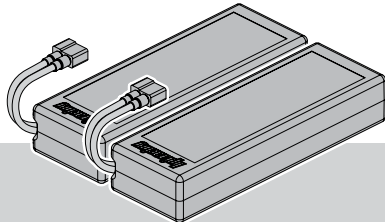
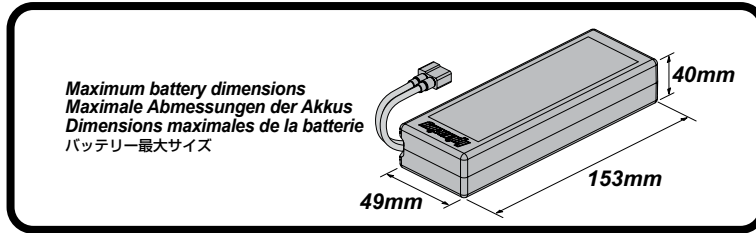
**160236 (US)**  
**160237 (UK)**  
**160238 (EU)**  
**160239 (AUS)**  
**HPI REACTOR 600 CHARGER**  
**HPI Reactor 600 Lader**  
**Chargeur HPI Reactor 600**  
HPI REACTOR 600充電器

**Do not use NiCd/NiMH battery chargers for LiPo batteries. If you do not use a special charger for LiPo batteries, they will be damaged.**

**Verwenden Sie auf keinen Fall ein NiCd/NiMH Ladegerät für LiPo Akkus. Wenn Sie kein spezielles Ladegerät verwenden, wird der LiPo Akku beschädigt.**

**N'utilisez pas de chargeurs NiCd ou NiMH pour les batteries LiPo. Si vous n'utilisez pas un chargeur spécial LiPo pour ces batteries, elles seront endommagées.**

LiPoバッテリーに対応しない充電器は使用しないでください。バッテリーが破損します。



## LiPo Battery

2-3 cell LiPo (7.4 to 11.1v) battery pack  
2-3 Lipo Zellen (7.4 to 11.1V) betreiben  
2-3 cellules (7.4-11.1V) Lithium-polymère  
2-3セル(7.4-11.1V)LiPoバッテリー

For 2S or 3S LiPo packs we recommend a 40C rating or better. For 40C+ rated packs we recommend a minimum of 4000mAh. Do not use NiCd/NiMH battery chargers for LiPo batteries.

If you do not use a special charger for LiPo batteries, they will be damaged. Using batteries with a lower C rating may result in damage to your batteries.

Bei 2S oder 3S LiPo Akku-Packs empfehlen wir eine 40C-Rate oder besser. Für Akkus mit einer Rate von 40C und mehr empfehlen wir mindestens eine Kapazität von 4000mAh.

Verwenden Sie auf keinen Fall ein NiCd/NiMH Ladegerät für LiPo Akkus. Wenn Sie kein spezielles Ladegerät verwenden, wird der LiPo Akku beschädigt. Wenn Sie Akkus mit einer geringeren Entladerate verwenden, kann dies zu Beschädigungen des Akkus führen.

Pour les packs LiPo 2S ou 3S, nous conseillons de choisir un courant de décharge de 40C ou plus. Pour les packs 40C ou plus, nous conseillons un minimum de 4000 mAh.

N'utilisez pas de chargeurs NiCd ou NiMH pour les batteries LiPo. Si vous n'utilisez pas un chargeur spécial LiPo pour ces batteries, elles seront endommagées. Utiliser des batteries ayant un moins bon courant de décharge pourrait endommager celles-ci.

2セルもしくは3セルの放電レート40C以上のLiPoバッテリーを使用してください。放電レート40C以上のLiPoバッテリーは容量4000mAh以上が推奨です。LiPoバッテリーの充電にはLiPoバッテリー対応充電器を必ず使用してください。LiPoバッテリーに対応しない充電器を使用した場合、バッテリーが破損します。放電レートの低いバッテリーを使用するとバッテリー本体の故障の原因となります。



### Cautions Warnhinweise Précautions 警告

Always disconnect the battery from the ESC when you are finished using your vehicle. The switch on the ESC controls the power that is delivered to the receiver and servos. The controller will always draw current when it is connected to the battery and will completely discharge batteries if they are connected for long durations. This may cause failure of your batteries.

Ziehen Sie immer den Akku vom Regler ab, wenn Sie nicht mehr fahren. Der Schalter am Regler kontrolliert die Leistung die zum Empfänger und den Servos geliefert wird. Der Regler zieht immer Strom, wenn er mit dem Akku verbunden ist und entlädt diesen dann vollständig, wenn Regler und Akku lange verbunden sind. Dies kann Ihre Akkus beschädigen.

Débranchez toujours la pile du contrôleur électronique de vitesse lorsque vous avez fini d'utiliser votre véhicule. L'interrupteur du contrôleur électronique de vitesse contrôle la puissance qui est transmise au récepteur et aux servos. Le contrôleur utilise en permanence du courant lorsqu'il est raccordé à la batterie, et il la déchargera complètement s'il reste branché pour de longues durées. Cela peut provoquer une défaillance de vos batteries.

走行後は必ずバッテリーコネクタをESCから外して保管してください。バッテリーを接続した状態での保管は過放電によりバッテリーが故障します。



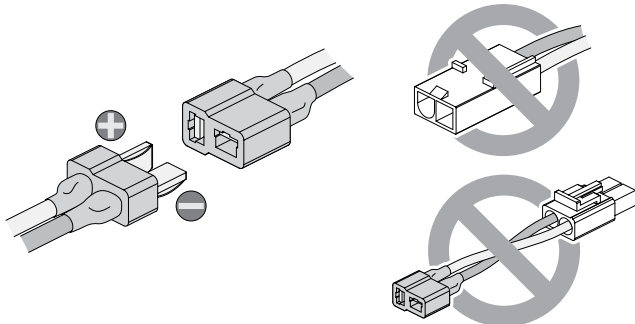
### Cautions Warnhinweise Précautions 警告

When using 3S LiPo batteries it is important to monitor the battery temperature. Battery temp should not exceed 140F.

Wenn Sie 3s-Lipo-Akkus verwenden, ist es wichtig die Akkutemperatur zu überwachen. Der Akku sollte nicht wärmer als 60°C werden. Lorsque vous utilisez des batteries LiPo 3S, il est important de surveiller leur température. Celle-ci ne devrait pas dépasser 60 °C (140 °F).

3セルLiPoバッテリーを使用する場合は温度が60°Cを超えないよう注意してください。

## Battery Connector Akkustecker Connecteur de batterie バッテリーコネクター



Poor quality battery connectors can be a roadblock to performance. Avoid the common "white plastic" connectors commonly seen on many battery packs. A fast brushless setup will draw many times the power that these connectors can safely handle. For this reason your HPI Brushless ESC is equipped with a high quality T-Plug connector.

Akkustecker schlechter Qualität sind eine Sperre für die Leistungsentfaltung. Vermeiden Sie es die weit verbreiteten Stecker aus "weißem Plastik" zu verwenden, die man oft an Akkupacks sieht. Ein schnelles Brushless System benötigt deutlich mehr Strom als diese einfachen Stecker vertragen. Aus diesem Grund ist Ihr HPI Brushless Regler mit T-Plug Steckern ausgestattet.

Des batteries de très haute qualité ne sont pas indispensables pour faire fonctionner votre système normalement, mais les meilleures permettront à votre système sans balais HPI de transmettre plus de puissance au sol.

汎用タイプのコネクター（図参照）は発熱により故障の原因となります。T-Plug社製ウルトラプラグを使用してください。また、変換コネクター等は使用しないでください。

2-1

Charging Battery  
Laden des Fahrakkus

Chargement de la batterie  
走行用バッテリーの充電

1

Charging The Drive Battery

Laden des Fahrakkus

Recharge de la batterie motrice

走行用バッテリーの充電



**Cautions**  
**Warnhinweise**  
**Précautions**  
警告

Do not use NiCd/NiMH battery chargers for LiPo batteries. If you do not use a special charger for LiPo batteries, they will be damaged.

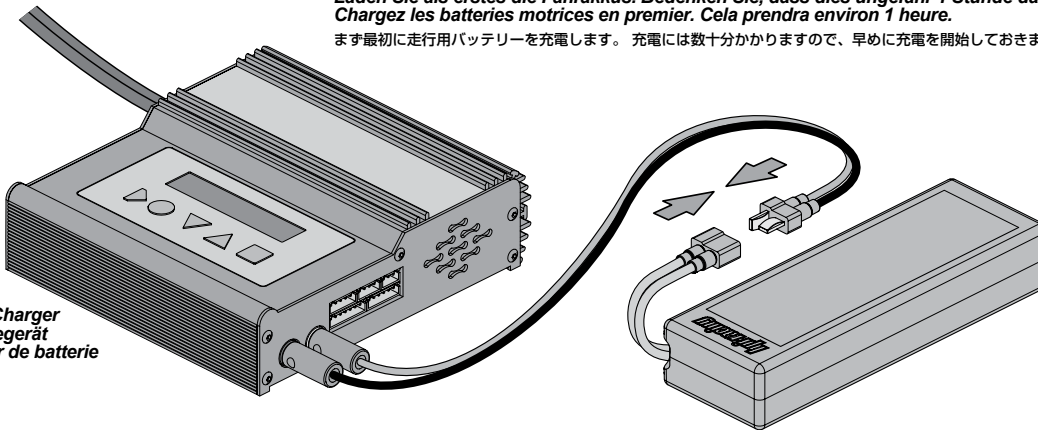
Verwenden Sie auf keinen Fall ein NiCd/NiMH Ladegerät für LiPo Akkus. Wenn Sie kein spezielles Ladegerät verwenden, wird der LiPo Akku beschädigt.

N'utilisez pas de chargeurs NiCd ou NiMH pour les batteries LiPo. Si vous n'utilisez pas un chargeur spécial LiPo pour ces batteries, elles seront endommagées.

LiPoバッテリーに対応しない充電器は使用しないでください。バッテリーが破損します。

First, charge the drive batteries. Note that charging takes about 1 hour.  
Laden Sie als erstes die Fahrakkus. Bedenken Sie, dass dies ungefähr 1 Stunde dauert.  
Chargez les batteries motrices en premier. Cela prendra environ 1 heure.

まず最初に走行用バッテリーを充電します。充電には数十分かかりますので、早めに充電を開始しておきます。



※ Battery Charger  
Akkuladegerät  
Chargeur de batterie  
充電器

※ Battery  
Fahrakku  
Batterie  
バッテリー

※ Not Included  
Nicht enthalten  
Non inclus  
別売り

2-2

Setup Before Starting  
Einstellungen vor dem Start

Réglages avant le démarrage  
走らせる前の準備

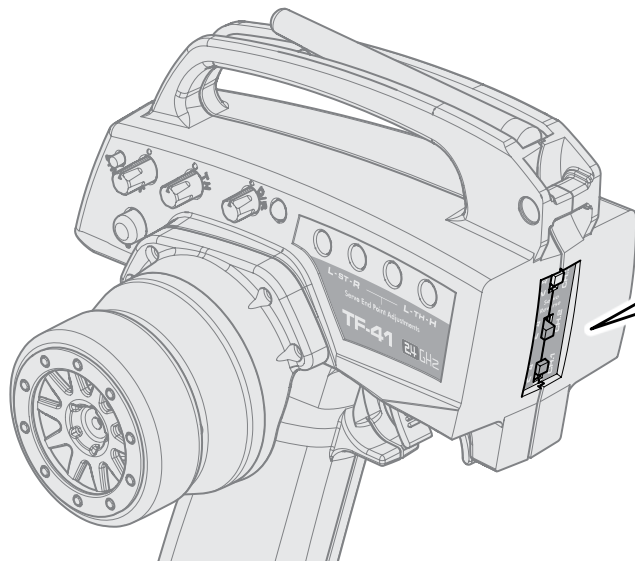
1

Transmitter Preparation

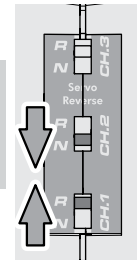
Vorbereitung des Senders

Préparation de l'émetteur

送信機の準備



**Servo Reverse Switch**  
**Servowegschalter**  
**Commutateur d'inversion**  
リバーススイッチ



Check direction of reverse switch.  
Bitte prüfen Sie die Richtung der Reverse Schalter (mit Hilfe des Diagramms)  
Vérifiez la direction de l'interrupteur d'inversion de marche.

キット説明図を参考にリバーススイッチの位置を確認します。

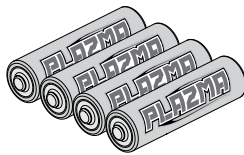


## 2

### Transmitter Battery Installation Einlegen der Senderbatterien Mise en place des piles de l'émetteur 送信機用バッテリーの入れ方

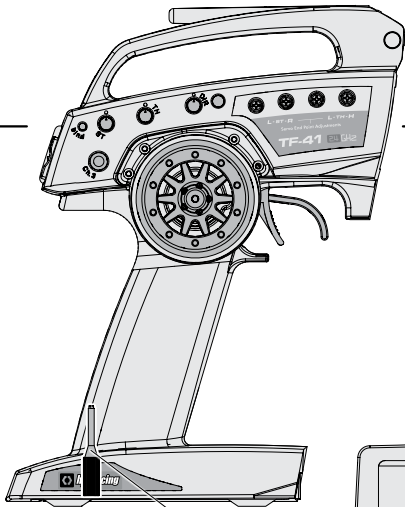
※ 101939

PLAZMA 1.5V Alkaline AA Battery  
 PLAZMA 1.5V AA Trockenbatterien  
 Piles alcalines AA PLAZMA 1.5V  
 PLAZMA 1.5V アルカリ単三型 バッテリー



! Do not mix batteries of different ages or types.  
 Verwenden Sie immer Batterien gleichen Alters und Typs.  
 Ne mélangez pas des piles de différents âges ou de différents types.  
 ● 古い電池と新しい電池を混ぜて使わないでください。

※ Not Included  
 Nicht enthalten  
 Non inclus  
 別売り



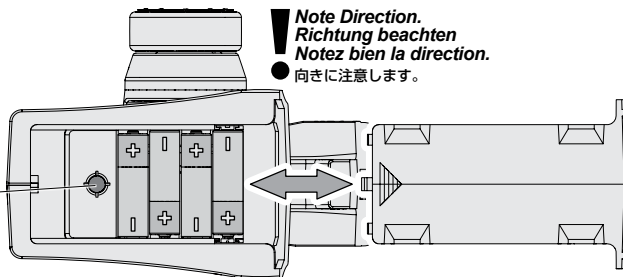
Open battery cover at the bottom of transmitter. Install batteries. Follow the direction of batteries designated in the inside of the battery box.

Öffnen Sie das Batteriefach an der Unterseite des Senders. Legen Sie die Batterien ein. Achten Sie auf die Anweisungen im Innern des Batteriefachs.

Ouvrez le couvercle du compartiment des piles au bas de l'émetteur. Installez les piles. Suivez le sens des piles représenté à l'intérieur du casier.

送信機の底面の電池カバーをはずします。  
 電池ボックスに描かれた電池の向きにあわせて電池を入れ、電池カバーを閉めます。

! Note Direction.  
 Richtung beachten  
 Notez bien la direction.  
 ● 向きに注意します。



Battery Cover  
 Batteriefachdeckel  
 Couvercle de la batterie  
 電池カバー

Adjustment tool  
 Einstell-Schlüssel  
 Outil de réglage  
 アジャストツール

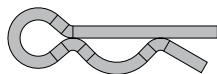


## 3

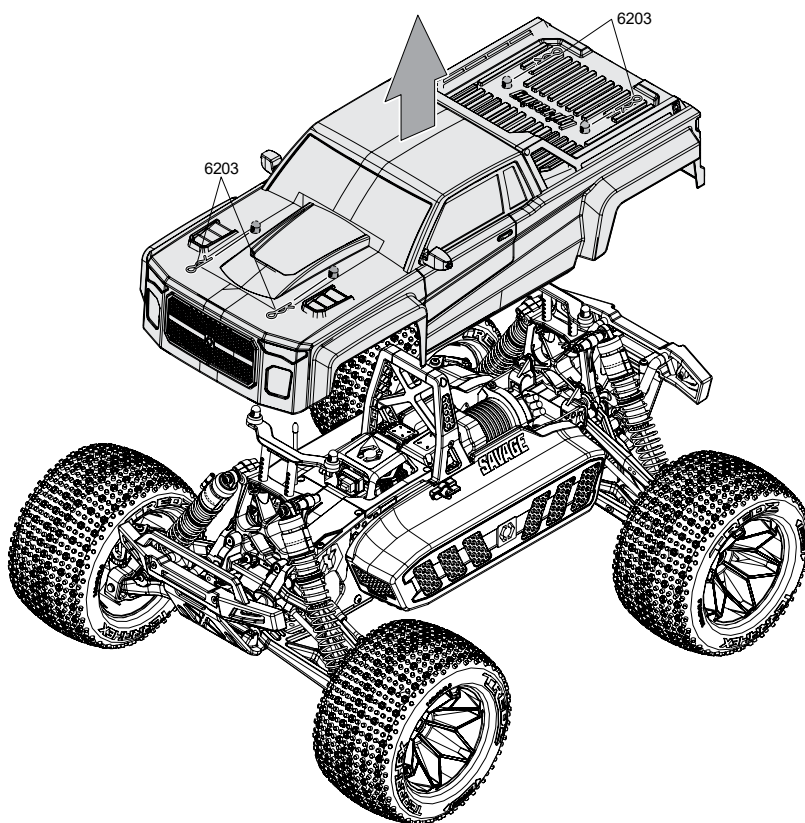
### Battery installation Einbau des Fahrakkus Mise en place de la batterie バッテリーの搭載

1

Removing the Body  
 Demontage der Karosserie  
 Retrait de la carrosserie  
 ボディを取り外します。



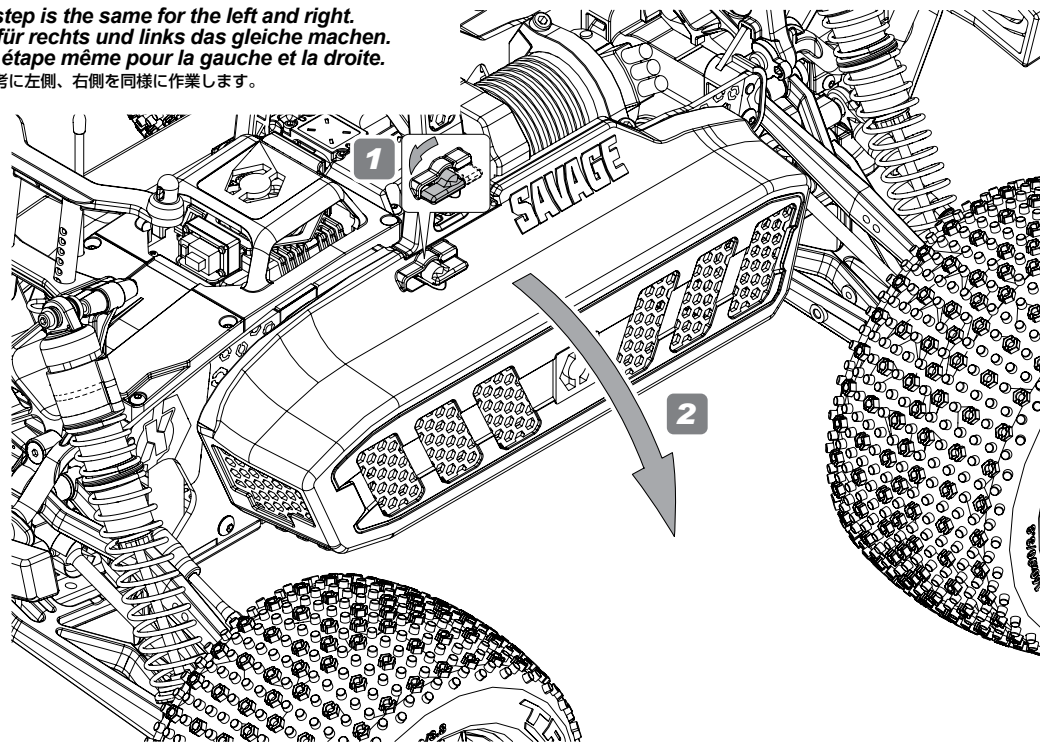
6203  
 Body Clip (8mm/Black)  
 Karosserieklammern (8mm/Schwarz)  
 Clip carrosserie (8mm/noir)  
 ボディーピン (8mm/ブラック)



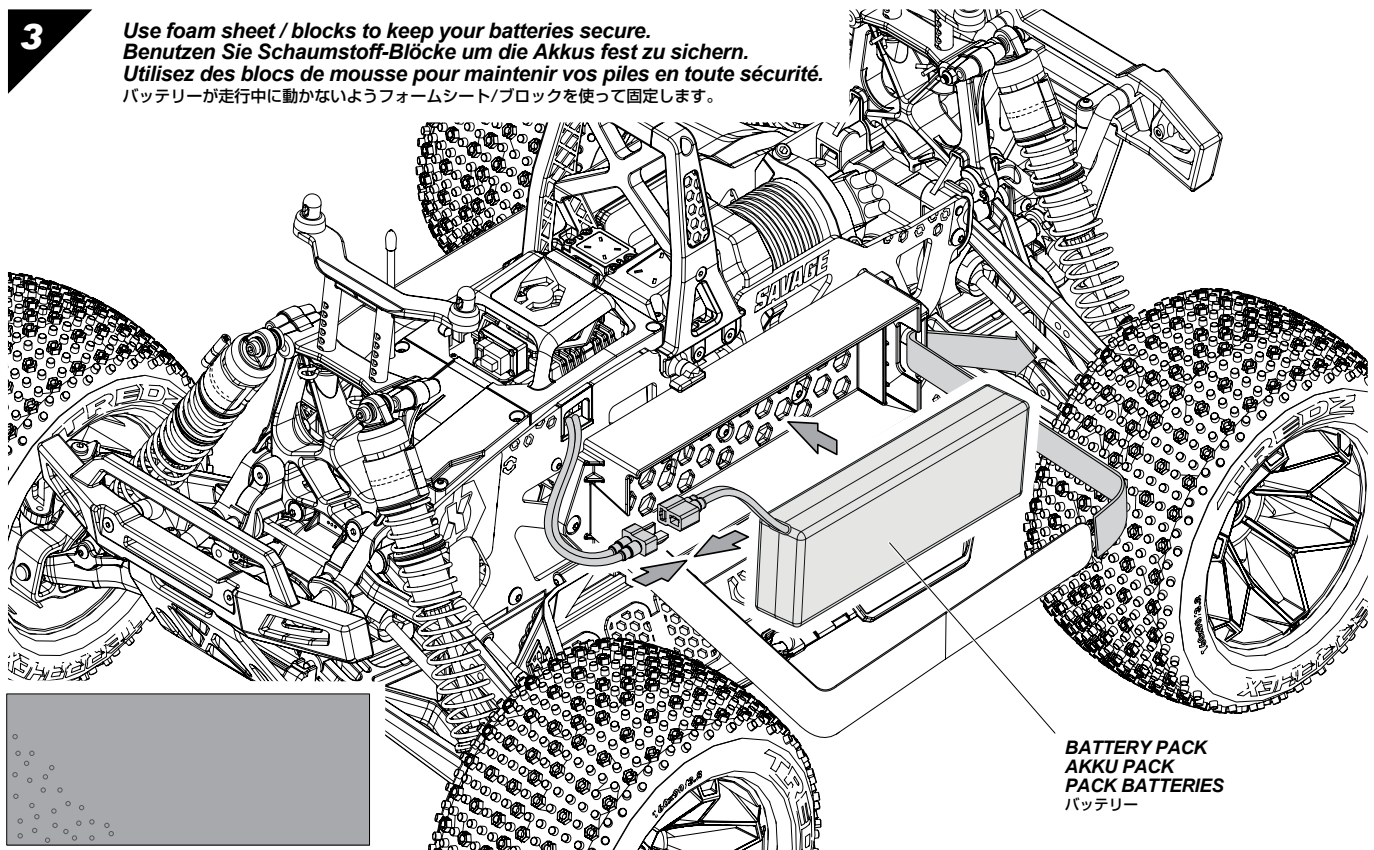
**2**

**Battery Installation**    **Mise en place de la batterie**  
**Einbau des Fahrakkus**    バッテリーの搭載

*This step is the same for the left and right.*  
*Bitte für rechts und links das gleiche machen.*  
*Cette étape même pour la gauche et la droite.*  
 図を参考に左側、右側を同様に作業します。

**3**

*Use foam sheet / blocks to keep your batteries secure.*  
*Benutzen Sie Schaumstoff-Blöcke um die Akkus fest zu sichern.*  
*Utilisez des blocs de mousse pour maintenir vos piles en toute sécurité.*  
 バッテリーが走行中に動かないようフォームシート/ブロックを使って固定します。



**BATTERY PACK**  
**AKKU PACK**  
**PACK BATTERIES**  
 バッテリー

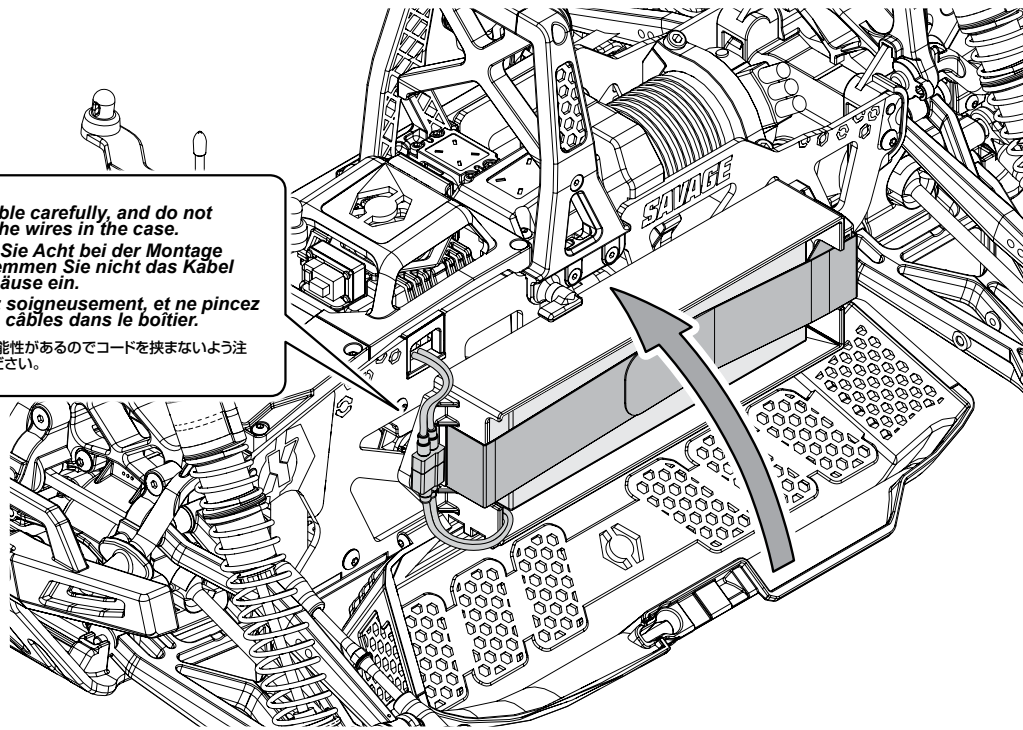
**160127**   
 Foam Block 48x20x15mm

**160127**   
 Foam Sheet 130x20x2.5mm

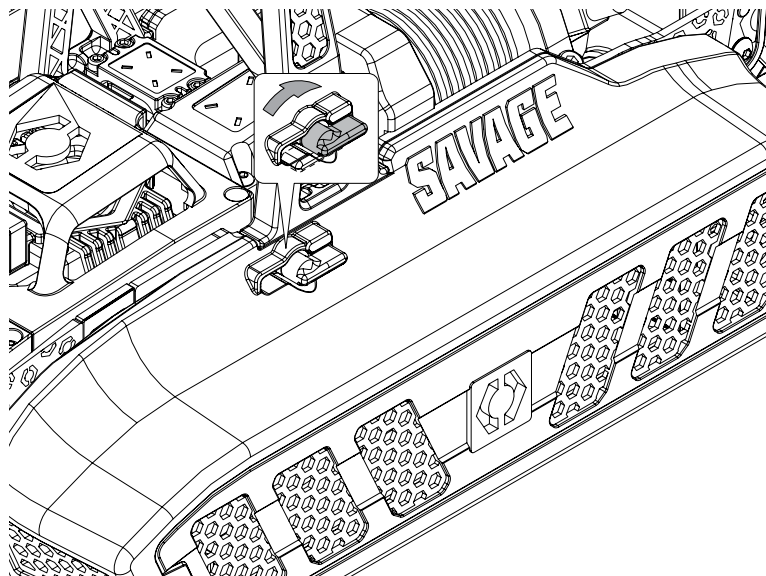
4

Assemble carefully, and do not pinch the wires in the case.  
 Geben Sie Acht bei der Montage und klemmen Sie nicht das Kabel im Gehäuse ein.  
 Montez soigneusement, et ne pincez pas les câbles dans le boîtier.

断線の可能性があるのでコードを挟まないよう注意してください。

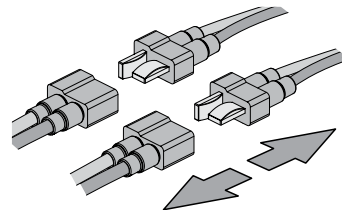


5



**Cautions**  
**Warnhinweise**  
**Précautions**  
 警告

Disconnect the battery when you are not running the vehicle.  
 The vehicle may run out of control or the battery can overheat and cause a fire.  
 Ziehen Sie den Akku ab, wenn Sie nicht fahren.  
 Das Auto kann sonst außer Kontrolle geraten und überhitzen oder Feuer fangen.  
 Déconnectez la batterie lorsque le véhicule ne fonctionne pas.  
 Vous pouvez perdre le contrôle du véhicule, ou la batterie peut surchauffer et prendre feu.  
 走らせない時はバッテリーコネクターを外してください。  
 車が暴走、または発熱による火災など危険な状況が考えられますので注意してください。

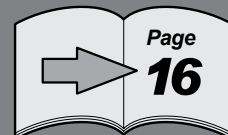


You can skip to page 16 if this is not your first time running the vehicle.

Sie können zu Seite 16 weitergehen, wenn es nicht das erste Mal ist, dass Sie mit diesem Auto fahren.

Vous pouvez aller directement à la page 16 si ce n'est pas la première fois que vous utilisez le véhicule.

2回目以降の走行は16ページにお進みください。



# 4

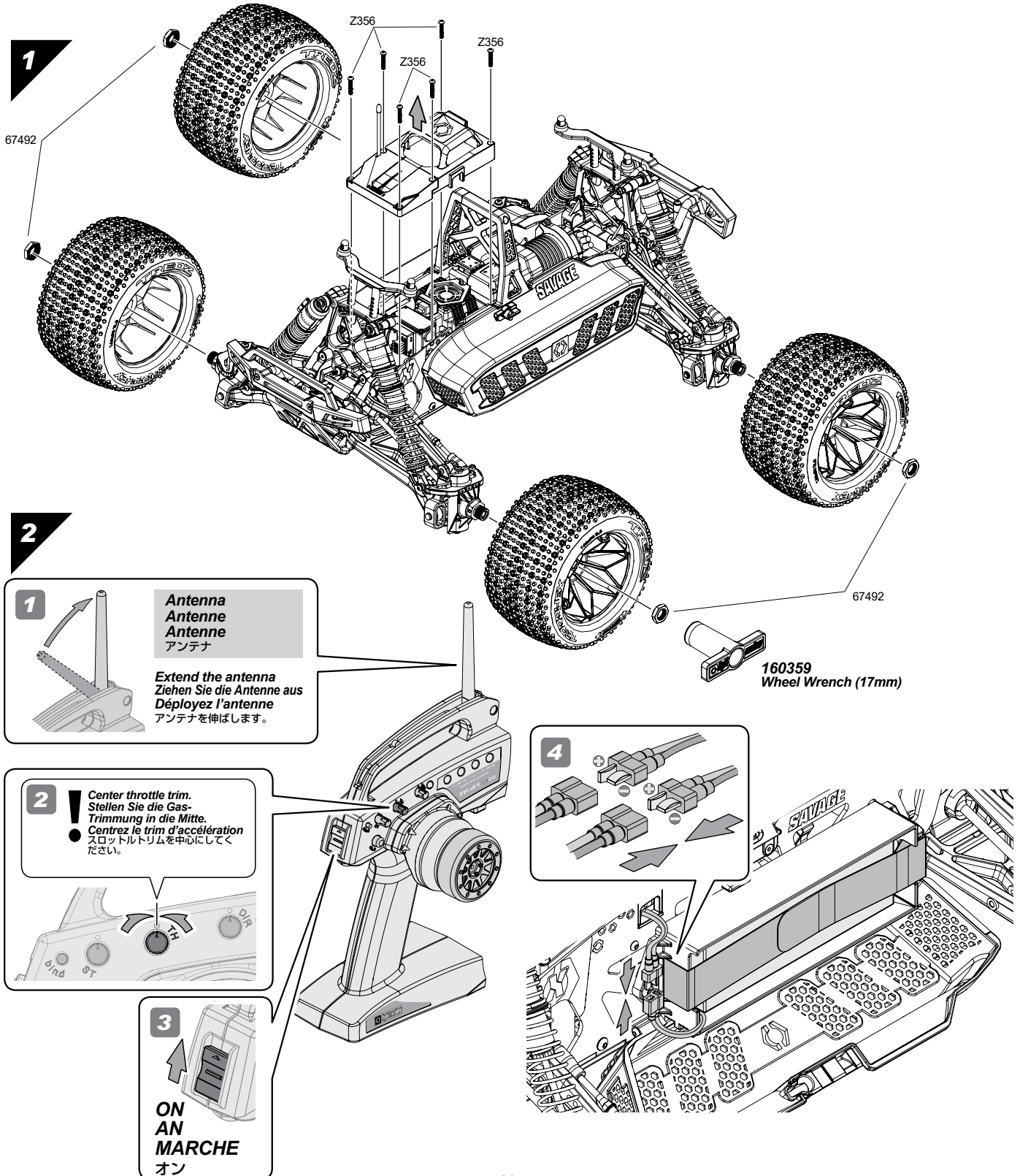
## ESC Setup ESC Setup Calibration du contrôleur électronique de vitesse スピードコントローラーのセットアップ

You must setup the ESC before running the first time. After the initial setup, it is not required before every run. Please read through the instructions and get familiar with the procedure before starting setup. The setup process moves quickly, and it will help you to be ready for each step.

Sie müssen den Regler beim ersten Einsatz einstellen. Dieser Einstellvorgang ist danach nicht mehr bei jedem Einschalten nötig. Bitte lesen Sie die Anleitung aufmerksam und machen Sie sich mit dem Ablauf vertraut. Der Setupvorgang geht recht schnell und es ist besser, wenn Sie dann gut vorbereitet sind.

Vous devez régler le contrôleur électronique de vitesse avant de le faire fonctionner pour la première fois. Après le réglage initial, il n'est pas nécessaire de le régler de nouveau avant chaque utilisation. Veuillez lire soigneusement les instructions et vous familiariser avec la procédure avant de commencer le réglage. Le processus de réglage se fait rapidement, et cela vous aidera à être prêt pour l'étape suivante.

本製品購入後初めての走行の前にスピードコントローラーのセットアップが必要です。セットアップされた設定は記憶されますので2回目からの走行の際はセットアップは不要です。セットアップを始める前に下記の手引きをよく読んで手順を確認しセットアップをしてください。



**1**

67492

Z356

**2**

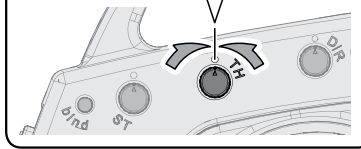
**1**

Antenna  
Antenne  
アンテナ

Extend the antenna  
Ziehen Sie die Antenne aus  
Déployez l'antenne  
アンテナを伸ばします。

**2**

Center throttle trim.  
Stellen Sie die Gas-  
Trimmung in die Mitte.  
Centrez le trim d'accélération  
スロットルトリムを中心にしてく  
ださい。



**3**

ON  
AN  
MARCHE  
オン

**4**

160359  
Wheel Wrench (17mm)

67492

### 3

## ESC setup procedure Regler Einstellvorgang Procédure de réglage du contrôleur électronique de vitesse

下記の手順でセットアップをします。

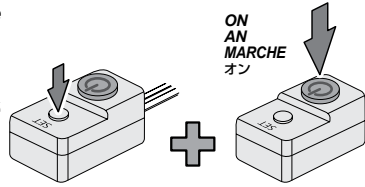
### 1

Hold down the setup button while turning on the ESC.

Halten Sie den Setup-Knopf beim Einschalten gedrückt.

Maintenez le bouton de réglage enfoncé pendant que vous mettez en marche le contrôleur électronique de vitesse.

スイッチのセットアップボタンを押しながら電源をONにします。

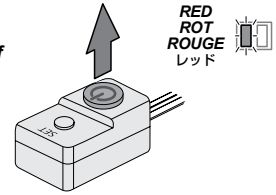


Release the setup button once the LED flashes.

Lassen Sie den Setup-Knopf los, sobald die LED blinkt

Maintenez-le enfoncé tant que la LED clignote

LEDが1度点灯したらセットアップボタンから手を離します。



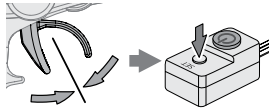
### 2

Leave the trigger in the neutral position. Press the setup button.

Lassen Sie den Gashebel in der Neutralstellung und drücken Sie den Setup-Knopf.

Laissez la gâchette en position neutre. Appuyez sur le bouton de réglage

スロットルトリガーをニュートラルの状態にしたままセットアップボタンを押します。



LED  x1  
GREEN  
GRÜN  
VERT  
グリーン

Green Led Flashes And A Beep Sound From The Motor

Grüne Led Blinkt Und Der Motor Piept

La Led Verte Clignote Et Un Bip Retentit Du Moteur

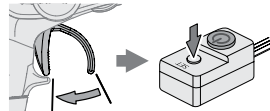
グリーンのLEDが点灯し、モーターからビーという音がします。

Move trigger to full throttle and press the setup button.

Bewegen Sie den Gashebel in die Vollgasposition und drücken Sie den Setup-Knopf.

Déplacez la gâchette vers l'accélération complète puis appuyez sur le bouton de réglage

スロットルトリガーをフルスロットルにしたままセットアップボタンを押します。



LED  x2  
GREEN  
GRÜN  
VERT  
グリーン

Green Led Flashes Twice Beeps Twice From The Motor

Grüne Led Blinkt Zwei Mal Und Der Motor Piept Zwei Mal

La Led Verte Clignote Deux Fois Et Deux Bips Retentissent Du Moteur

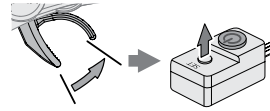
グリーンのLEDが2回点滅し、モーターからビーという音が2回します。

Move the trigger to full brake and press the setup button.

Bewegen Sie den Gashebel vollständig in die Bremsposition und drücken Sie den Setup-Knopf.

Déplacez la gâchette vers le freinage complet puis appuyez sur le bouton de réglage

スロットルトリガーをフルブレーキにしたままセットアップボタンを押します。



LED  x3  
GREEN  
GRÜN  
VERT  
グリーン

Green Led Flashes Three Times, Beeps Three Times From The Motor

Grüne Led Blinkt Drei Mal Und Der Motor Piept Drei Mal

La Led Verte Clignote Trois Fois Et Trois Bips Retentissent Du Moteur

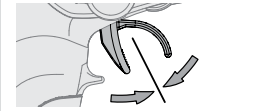
グリーンのLEDが3回点滅し、モーターからビーという音が3回します。

When the process has finished motor control will be activated in 3 seconds

Wenn der Vorgang abgeschlossen ist, wird die Motorkontrolle nach 3 Sekunden aktiviert.

À la fin de ce processus, le contrôle du moteur s'activera sous 3 secondes

セットアップが完了し、3秒後にモーターが動作する状態になります。



LED   
NO LED Lighting  
KEINE LED leuchtet  
AUCUNE LED allumée  
LEDは点灯しません。

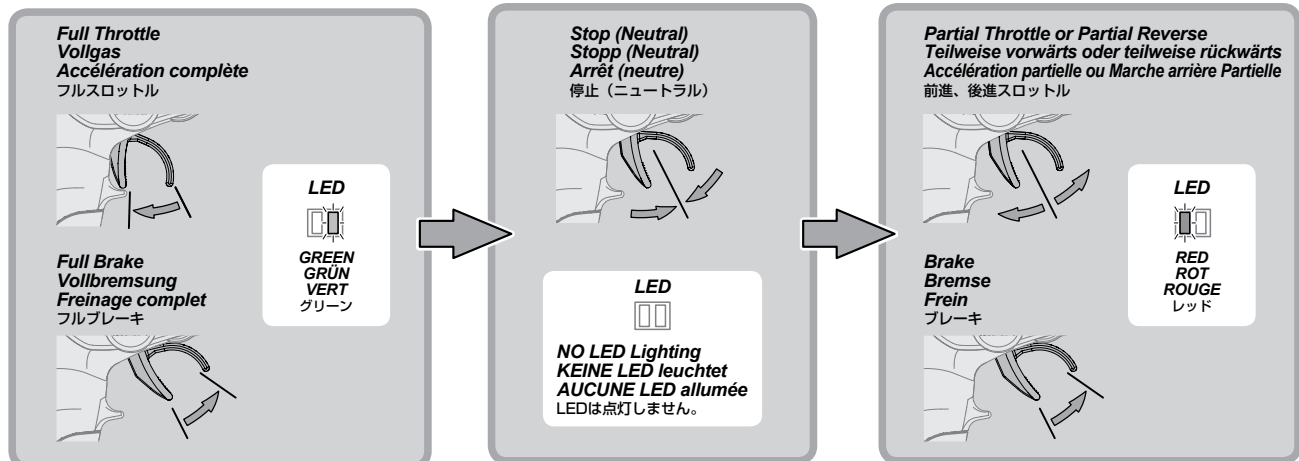
### Setup Confirmation Setup Bestätigung Confirmation du réglage 動作確認

If the LED on the speed control does not work as shown below, the speed control may not be setup properly. Repeat the setup process.

Sollte die LED am Regler nicht wie unten abgebildet leuchten, kann es sein, dass der Regler nicht korrekt eingestellt ist. Wiederholen Sie dann den Setupvorgang.

Si la LED du contrôle de vitesse ne fonctionne pas comme indiqué ci-dessous, il est possible que le contrôle de vitesse ne soit pas réglé correctement. Recommencez le processus de réglage.

スピードコントローラーが下記のように作動しない場合はもう一度セットアップを最初から行います。



5

Checking Fail Safe Operation Überprüfen der Fail-Safe Einheit Vérification du fonctionnement de la sécurité intégrée フェイルセーフの動作確認

This car has a built-in fail safe system. If the radio glitches, because of interference or the car goes out of range, it will go into neutral to protect your car. The fail safe system has been setup at the factory, but you should become familiar with the function of the fail safe and check the operation before running.

Dieses Auto ist mit einem Fail-Safe System ausgestattet. Falls die Funkverbindung gestört wird, z.B. durch Überlagerungen oder wenn das Auto außerhalb der Reichweite ist, schaltet das System auf Neutral und schützt das Auto. Das Fail-Safe System ist ab Werk eingestellt. Allerdings sollten Sie sich mit der Bedienung vertraut machen und die Funktion vor dem Fahren überprüfen.

Ce véhicule dispose d'un système de sécurité. Si le système radio est défaillant, du fait d'interférences ou parce que le véhicule dépasse le rayon d'action, il se met en position neutre afin de protéger votre véhicule. Le système de sécurité est réglé en usine, mais vous devez vous familiariser avec son utilisation et vérifier qu'il fonctionne avant de piloter le véhicule.

本製品のR/CシステムにはR/Cカーの暴走を防ぐために、フェイルセーフ機能が内蔵されています。R/Cカーが走行中に電波混信や電波が到達しない時にR/Cカーの暴走を防ぐ機能です。フェイルセーフシステムは工場出荷時に設定されていますが、安全と機能理解のため走行前に動作確認を行います。

Situations when the fail safe will operate.  
Situations in denen die Fail-Safe Einheit eingreift  
Situations dans lesquelles la sécurité se déclenchera.  
フェイルセーフが動作する状況

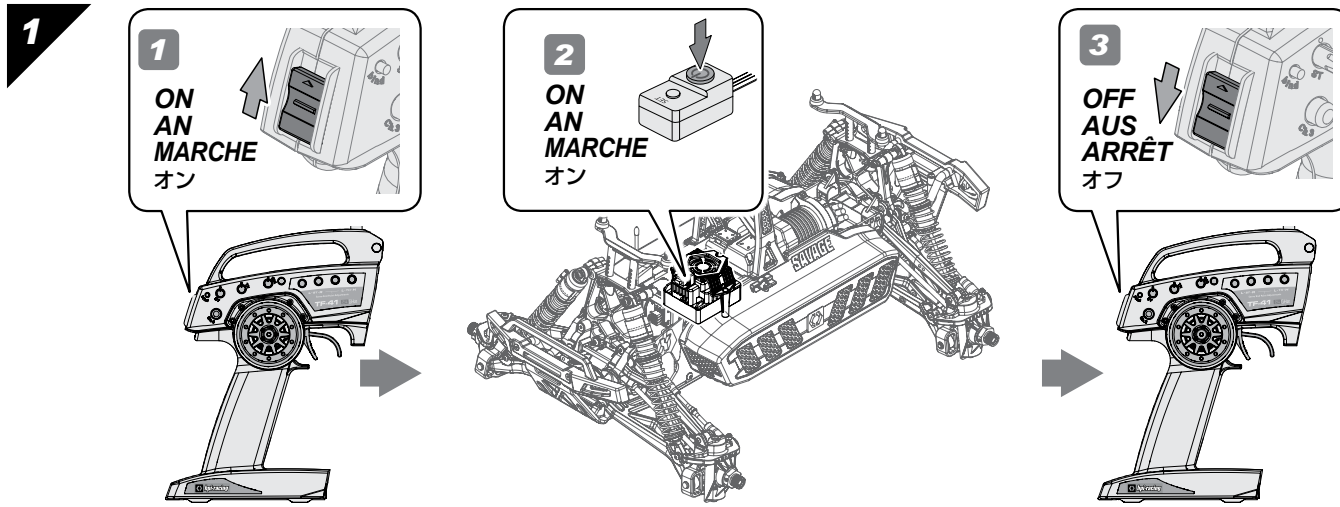
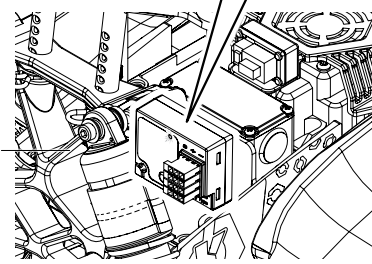
When transmitter radio signal is cut off.  
Wenn das Signal vom Sender nicht richtig ankommt.  
Lorsque le signal radio de l'émetteur est coupé.  
送信機の電波が受信機に到達しなくなった場合。



The fail safe can not completely protect your car.  
Die Fail-Safe Einheit kann ihr Auto nicht zu 100% schützen.  
La sécurité intégrée ne peut pas complètement protéger votre véhicule.  
フェイルセーフは電波障害、R/Cカーの暴走を完全に防ぐものではありません

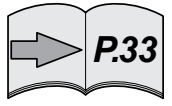
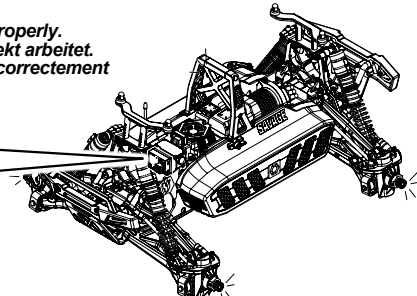
When fail safe is operating, the red LED will continuously flash.  
Wenn das Fail-Safe aktiv ist, blinkt die rote LED durchgängig.  
Lorsque la sécurité est déclenchée, la LED rouge clignote continuellement.  
フェイルセーフ作動時には受信機のLEDが点滅します。

160304  
HPI RF-50  
Receiver (2.4GHz)  
Empfänger (2.4GHz)  
Récepteur (2.4GHz)  
受信機 (2.4GHz)



4 LED light will turn off and vehicle will not move. This means that the fail safe is working properly.  
Geht die LED aus, und das Auto bewegt sich nicht. Dies bedeutet, dass das Fail-Safe korrekt arbeitet.  
La LED rouge s'éteint et le véhicule ne bouge pas. Cela signifie que la sécurité fonctionne correctement.  
このとき受信機のLEDが消灯し何も起きない状態になります。この状態がフェイルセーフシステムの機能した状態になります。

When fail safe is operating, the red LED will continuously flash.  
Wenn das Fail-Safe aktiv ist, blinkt die rote LED durchgängig.  
Lorsque la sécurité est déclenchée, la LED rouge clignote continuellement.  
フェイルセーフ作動時には受信機のLEDが点滅します。

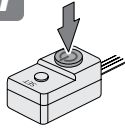


Reference Section  
Abschnitt  
Section de référence  
参照セクション

The esc should not be applying throttle, brake or reverse. If car is not in neutral, please perform the fail-safe setup procedure.  
Der Regler sollte kein Gas geben, Bremsen oder rückwärts Gas geben. Wenn das Auto nicht in Neutral ist, führen Sie den Fail-Safe Einstellvorgang bitte erneut aus.  
Si la le servo d'accélération n'arrête pas l'accélérateur et n'applique pas le frein, veuillez effectuer la procédure de réglage de la sécurité.  
上記のような状態にならない場合はフェイルセーフの再設定を行います。

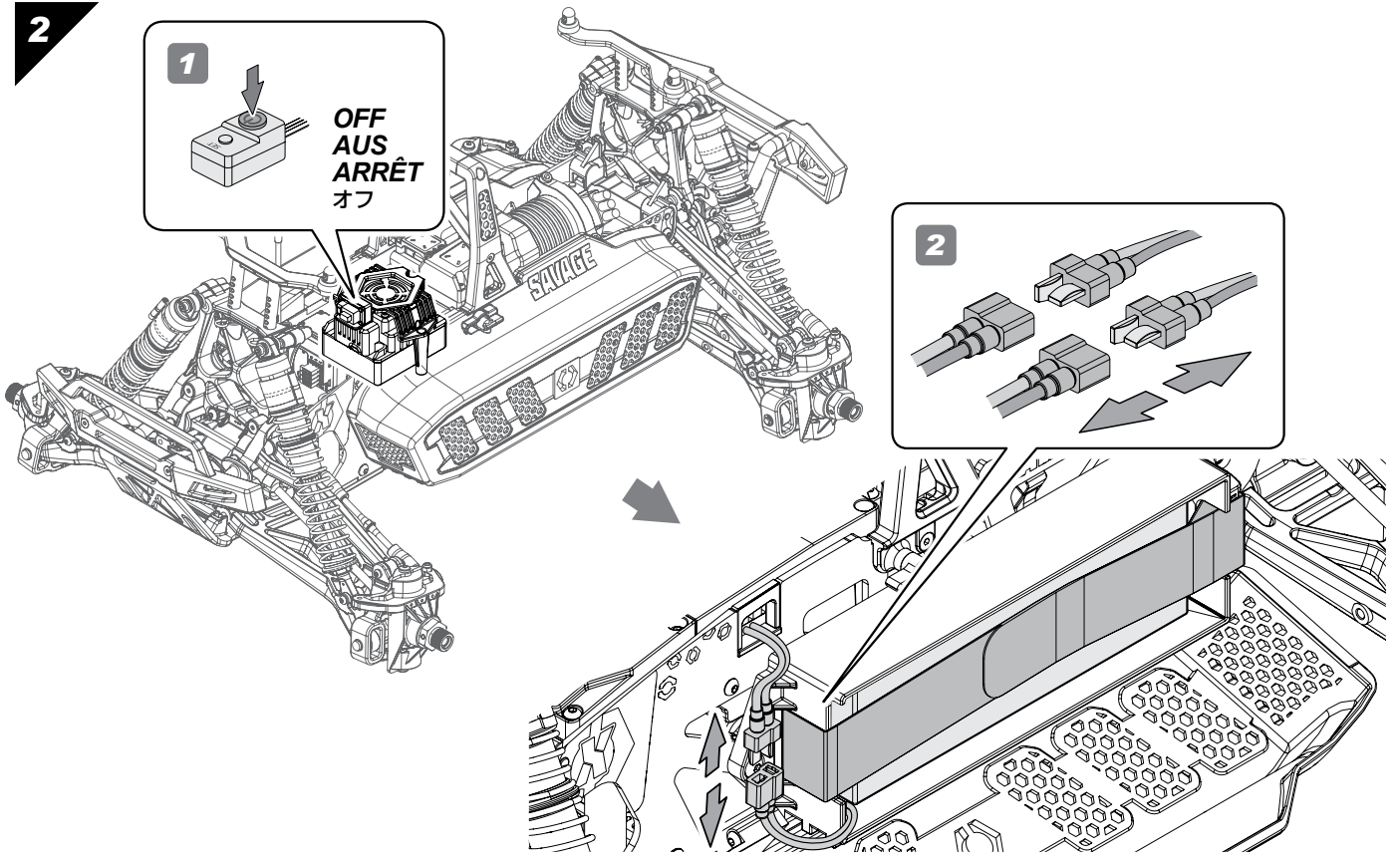
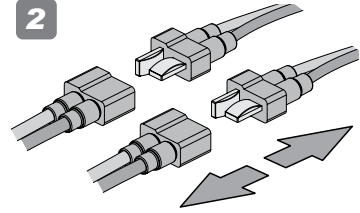
2

1



OFF  
AUS  
ARRÊT  
オフ

2



3

67492

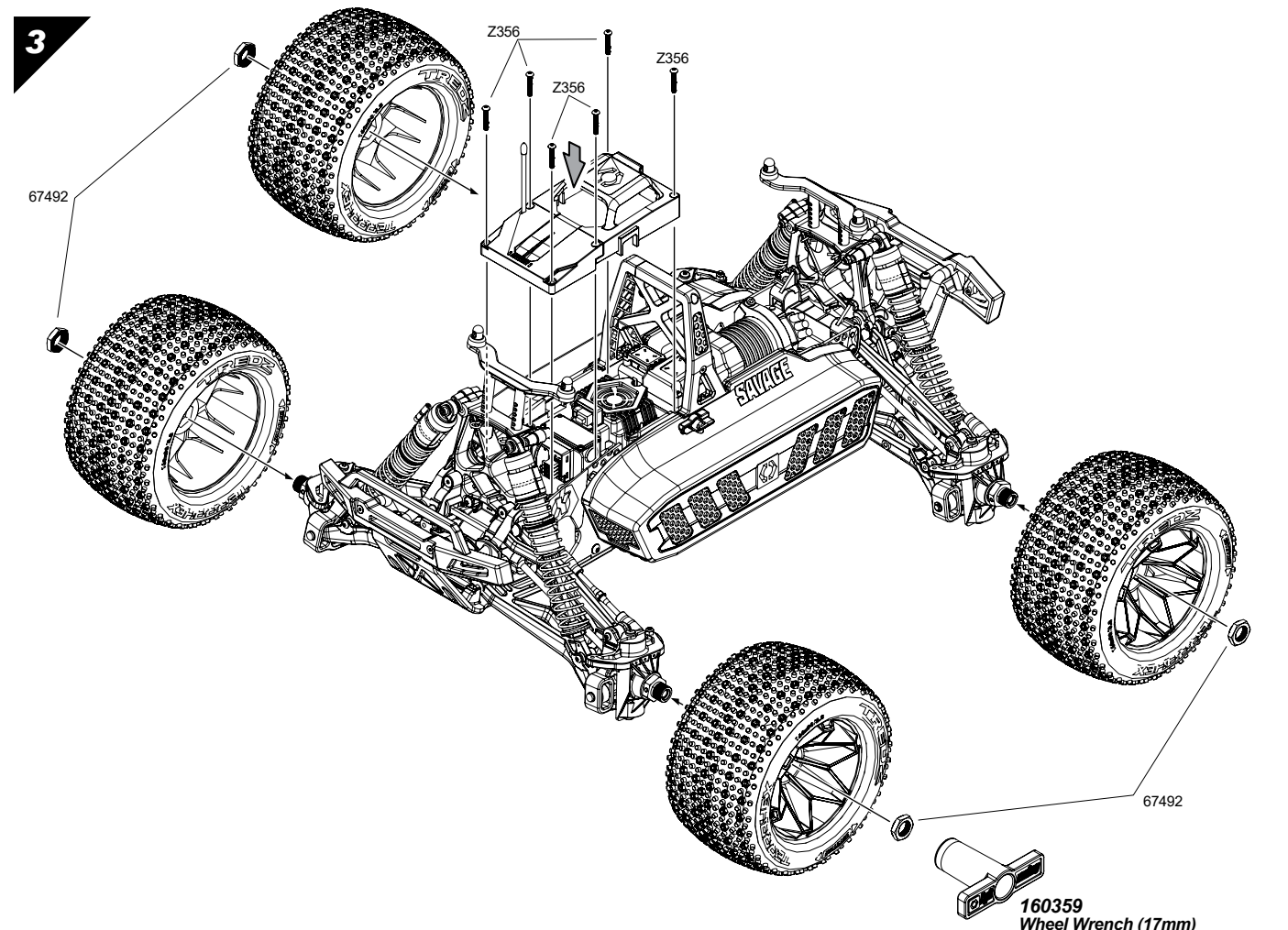
Z356

Z356

Z356

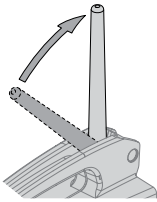
67492

160359  
Wheel Wrench (17mm)



### 1 Turn on Switch Einschalten der RC-Anlage Allumage du système radio スイッチをONにします。

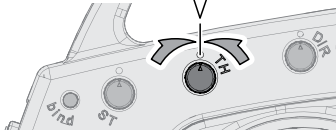
**1**



**Antenna**  
Antenne  
アンテナ


Extend the antenna  
Ziehen Sie die Antenne aus  
Déployez l'antenne  
アンテナを伸ばします。

**2**



**Center throttle trim.**  
Stellen Sie die Gas-Trimung  
in die Mitte.  
● Centrez le trim d'accélération  
スロットルトリムを中心にしてください。

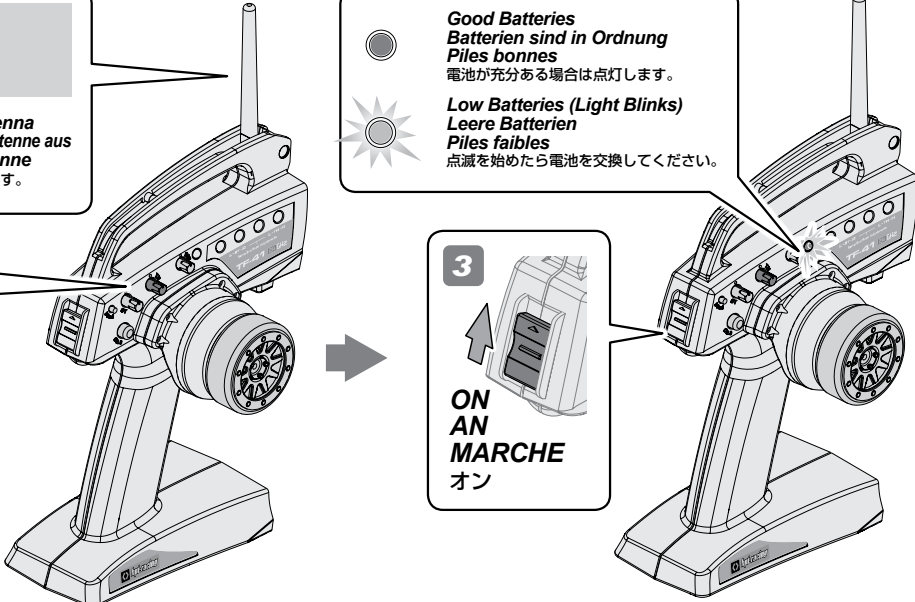
**3**



**ON**  
**AN**  
**MARCHE**  
オン

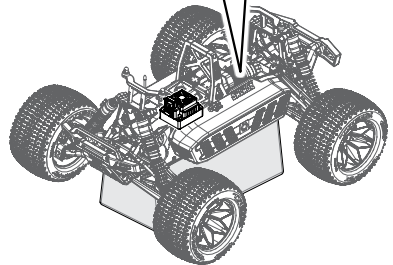
**Good Batteries**  
Batterien sind in Ordnung  
Piles bonnes  
電池が充分ある場合は点灯します。

**Low Batteries (Light Blinks)**  
Leere Batterien  
Piles faibles  
点滅を始めたら電池を交換してください。

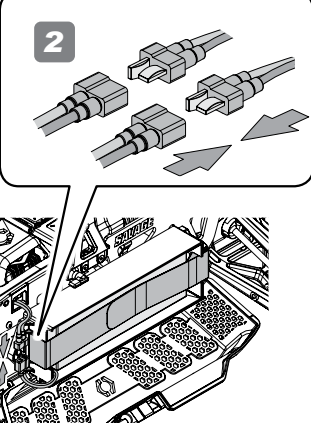


**2**

**1** Put the car on a stand.  
Stellen Sie das Auto  
auf eine Box.  
Mettez la voiture sur  
un support.  
台の上に車を乗せます。

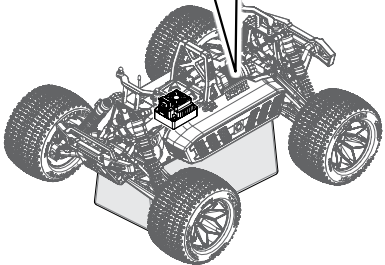


**2**

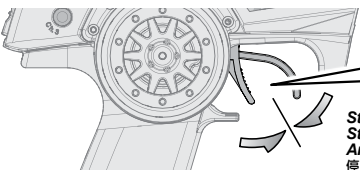


**3**

**ON**  
**AN**  
**MARCHE**  
オン



**3**

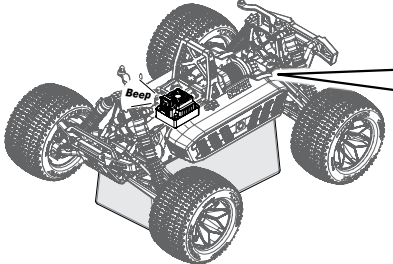


**Do not touch throttle**  
Den Gashebel nicht berühren.  
Ne touchez pas à la gâchette d'accélération  
● スロットルに触れないでください。

Stop (Neutral)  
Stopp (Neutral)  
Arrêt (neutre)  
停止 (ニュートラル)

**4**

If you hear a tone signal, the set-up of the speed control has been completed.  
Wenn Sie einen Signalton hören, ist der Einstellvorgang des Reglers abgeschlossen.  
Lorsque vous entendez un signal sonore, le réglage du contrôleur de vitesse est terminé.  
ビープ音がしてスピードコントローラーのセットアップが完了したことを確認します。



**P.13** Reference Section  
Abschnitt  
Section de référence  
参照セクション



## 2

### Checking radio range Überprüfen der Reichweite der RC-Anlage Vérification de la portée du système radio 操作可能範囲の確認

To properly check the range, have a friend hold the truck and walk to the farthest distance that you plan to operate your model. Operate the controls to make sure the model responds correctly. Do not operate the model if there is any problem with the radio system. If you switch on the R/C car first before the transmitter, you may lose control of the R/C car.

Um dies korrekt durchzuführen, geben Sie das Auto einem Freund, der damit so weit geht, wie Sie fahren möchten. Überprüfen Sie dabei die korrekte Funktion der RC-Anlage. Fahren Sie nicht, wenn es bei diesem Test zu Problemen kommt. Fall Sie erst das Auto anschalten und dann den Sender, kann es sein, dass Sie die Kontrolle über das Auto verlieren.

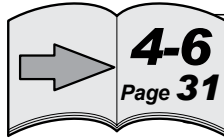
Pour correctement vérifier la portée, faites tenir le véhicule par un ami, et éloignez-vous jusqu'à la distance la plus lointaine à laquelle vous envisagez de faire fonctionner votre modèle réduit. Faites fonctionner les commandes et vérifiez que le véhicule répond correctement. Ne faites pas fonctionner le véhicule s'il y a un quelconque problème avec le système radio. Si vous mettiez en route le véhicule avant l'émetteur, vous pourriez perdre le contrôle de votre véhicule radio-commandé.

電波範囲の確認は、実際の走行予定距離まで離れ、友人などと一緒にプロポに正しく反応するか確かめてください。プロポに正しく反応しない場合は走行しないでください。スイッチを入れる順番を間違えるとR/Cカーが暴走しますので注意してください。



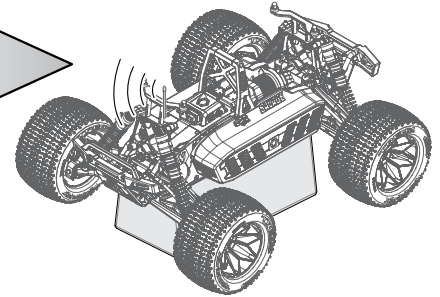
Check Max. Range  
Überprüfen Sie die Reichweite

Vérifiez la portée maximale  
電波範囲確認



4-6  
Page 31

Reference Section  
Abschnitt  
Section de référence  
参照セクション



**Caution**  
**Warnhinweise**  
**Précautions**  
警告

2.4GHz radio frequency only functions by line of sight, if you drive behind a solid object or around a corner and lose sight of the vehicle you may lose control of the RC car.

Die 2.4GHz-Technik funktioniert nur im Sichtfeld. Wenn Sie hinter ein festes Objekt oder hinter eine Mauer fahren und den Sichtkontakt verlieren, kann es sein, dass Sie die Kontrolle über Ihr Modellauto verlieren.

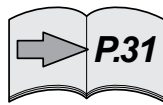
La fréquence radio de 2,4 GHz ne fonctionne qu'à vue, si vous envoyez le véhicule derrière un objet solide ou qu'il prend un virage et que vous le perdez de vue, vous pouvez en perdre le contrôle.

2.4GHz 電波は直進性があり障害物によって遮断されやすい性質があります。送信機とRCカーの間に障害物がないように注意してください。

## 3

### Steering Trim Setup Einstellen der Lenkungstrimmung Réglage du trim de direction ステアリングトリムの調整

**Steering Trim**  
**Lenkungstrimmung**  
**Trim de direction**  
ステアリングトリム



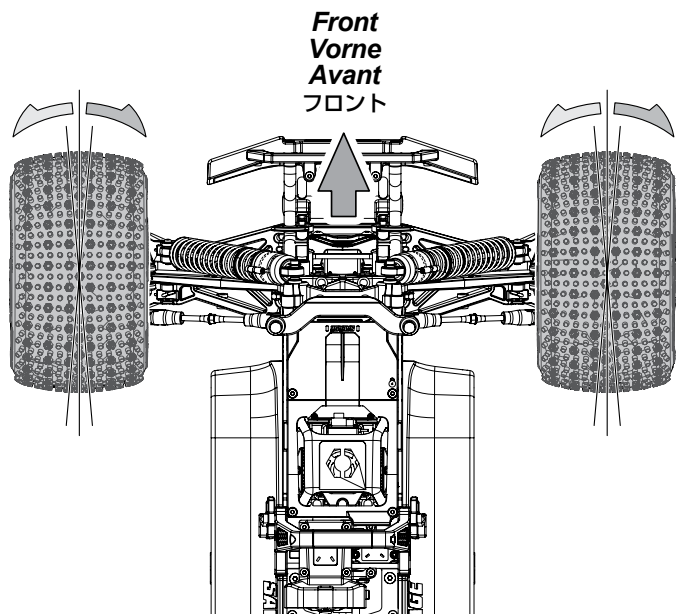
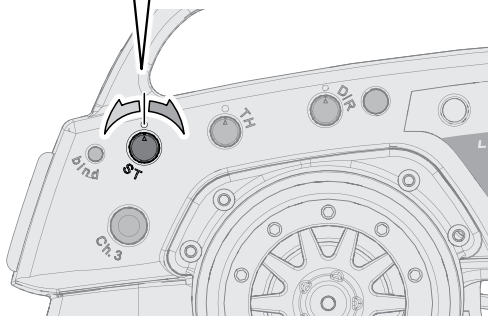
P.31

Turn steering trim to set tires in completely centered position.

Stellen Sie die Trimmung so ein, dass die Räder geradeaus zeigen.

Tournez le trim de direction de façon à ce que les pneus soient dans une position complètement centrée.

タイヤがまっすぐになるようにステアリングトリムを左右にまわして調整します。



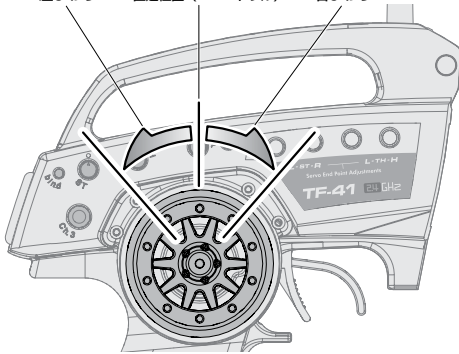
# 4

## Transmitter Operation Sender Funktionen Fonctionnement de l'émetteur 送信機 の 操作 方法

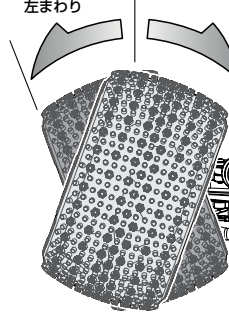
### 1

#### Steering Wheel Volant de direction Lenkrad ステアリングホイール

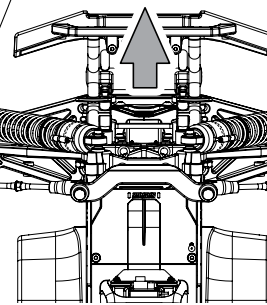
Left turn Nach links Vers la gauche 左まわり  
Straight (Neutral) Geradeaus (Neutral) Tout droit (neutre) 直進位置 (ニュートラル)  
Right turn Nach rechts Vers la droite 右まわり



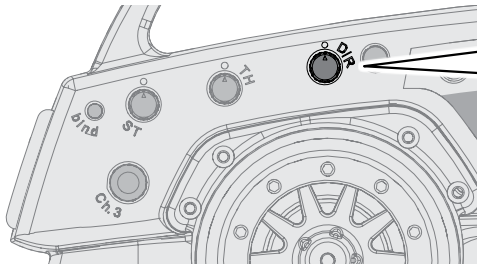
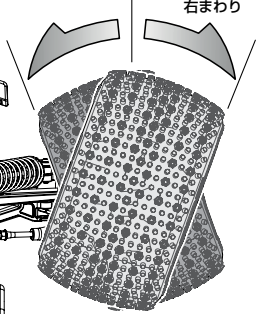
Left turn Nach links Vers la gauche 左まわり



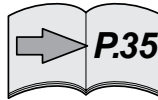
Front Vorne Avant フロント



Right turn Nach rechts Vers la droite 右まわり



Steering Dual Rate  
Lenkschlagsbegrenzung  
Double débit de direction  
ステアリングデュアルレート



**P.35** To be used to adjust steering servo throw.  
Zum Einstellen des maximalen Lenkschlags.  
À utiliser pour le réglage du taux et de l'angle du servo.  
R/Cカーの曲がる量を調整できます。

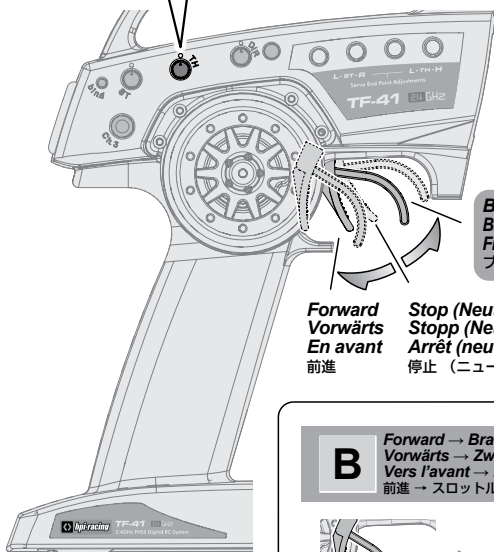
### 2

#### Throttle Trigger Gâchette d'accélération Gashebel スロットルトリガー

Throttle Trim  
Gas-Trimmung  
Trim d'accélération  
スロットルトリム



If your vehicle is moving, adjust the throttle trim until it stops.  
Falls sich das Auto bewegt, bitte stellen Sie die Gas-Trimmung so ein, um das Auto zum Stillstand zu bringen.  
Si la voiture bouge, ajustez le trim de direction pour que la voiture arrête de bouger.  
なにもしていないのに車が動いてしまう時は、スロットルトリムで動かなくなるように調節します。

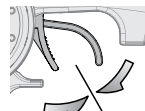


Brake / Reverse  
Bremsen / Rückwärts  
Frein/Marche arrière  
ブレーキ / バック

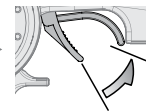
Forward Vorwärts En avant 前進  
Stop (Neutral) Stopp (Neutral) Arrêt (neutre) 停止 (ニュートラル)

Reverse operation ● A and B show the two ways to go in reverse.  
Rückwärts fahren ● A und B zeigen die beiden Möglichkeiten rückwärts zu fahren.  
Marche arrière ● A et B indiquent les deux manières de passer en marche arrière.  
バックのしかた ●バックにはA,Bの2種類の方法があります。

**A** Stop → Reverse  
Stopp → Rückwärts  
Arrêt → Marche arrière  
停止した状態 → バック



Stop (Neutral) Stopp (Neutral) Arrêt (neutre) 停止 (ニュートラル)



Reverse Rückwärts Marche arrière バック

Reverse Rückwärts Marche arrière バック

**B** Forward → Brake Twice → Reverse  
Vorwärts → Zweimal bremsen → Rückwärts  
Vers l'avant → Freinez deux fois → Marche arrière  
前進 → スロットルを2回バック側に動かすとバックします。



Forward Vorwärts En avant 前進

1st Time 1. Mal: Bremsen 1ère fois 1回目  
Brake Bremsen Frein ブレーキ

Stop (Neutral) Stopp (Neutral) Arrêt (neutre) 停止 (ニュートラル)

2nd Time 2. Mal: Rückwärts 2ème fois 2回目  
Reverse Rückwärts Marche arrière バック

Reverse Rückwärts Marche arrière バック

# 5

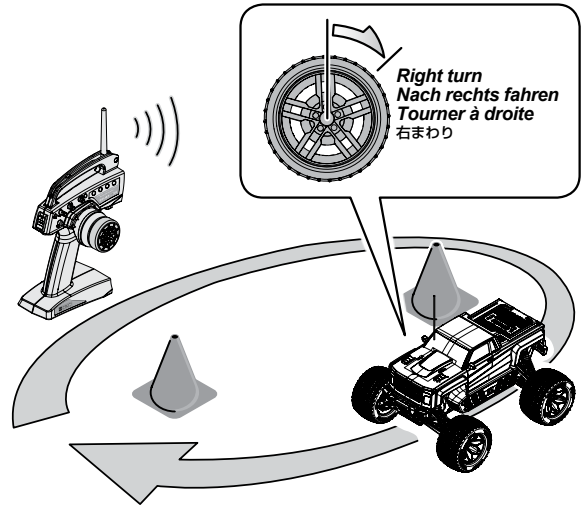
## Practice Turning Kurven fahren Entraînement au virage 曲がる練習をしましょう

**Install body and enjoy!**  
 Allow the car to cool down for 15 minutes between each run.  
 When the car is running toward the driver, the directions of the steering wheel are reversed.  
 Once you become comfortable driving your RC car, practice driving on a track with pylons.

**Montieren Sie die Karosserie und fahren Sie los!**  
 Lassen Sie das Auto zwischen den einzelnen Fahrten 15 Minuten abkühlen.  
 Wenn Sie auf sich zu fahren müssen Sie in die entgegengesetzte Richtung lenken.  
 Wenn Sie immer besser mit der Lenkung zurecht kommen, fahren Sie einen Parcours, den Sie z.B. mit Pylonen abgesteckt haben.

**Installez la carrosserie et amusez-vous !**  
 Laissez la voiture refroidir entre chaque séance.  
 Lorsque le véhicule revient vers son pilote, les directions du volant sont inversées.  
 Une fois que vous avez l'habitude de conduire votre véhicule radio-commandé, entraînez-vous à conduire sur une piste avec des plots.

ボディを取り付け走行させます。  
 走行用バッテリー1本走行後、15分以上休ませて再走行してください。  
 車がドライバーに向かって走ってくる場合には、ステアリング操作の方向が逆になります。  
 走行になれてきたら、パイロンなど目印を置いてコース通りに走ってみましょう。



### Monitor Operation Temperatures Überwachen der Betriebstemperaturen

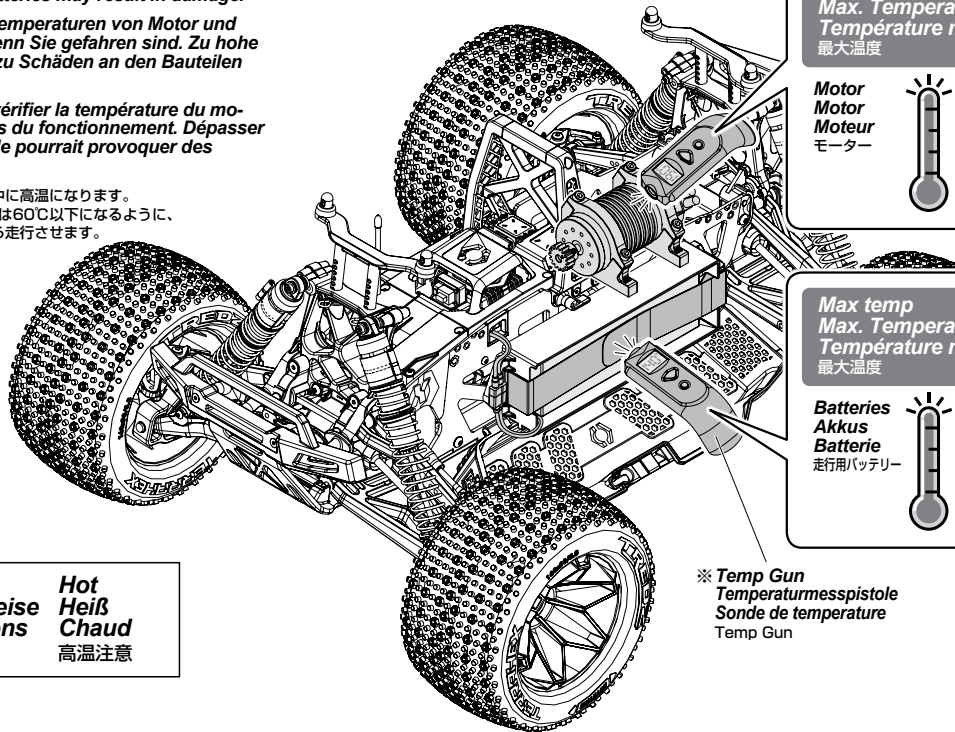
### Surveillance des températures de fonctionnement モーター/バッテリーの動作温度

Make sure to check motor and battery temperature while running. Exceeding maximum operating temperature of motor or batteries may result in damage.

Denken Sie daran die Temperaturen von Motor und Akku zu überprüfen, wenn Sie gefahren sind. Zu hohe Temperaturen können zu Schäden an den Bauteilen führen.

Assurez-vous de bien vérifier la température du moteur et de la batterie lors du fonctionnement. Dépasser la température maximale pourrait provoquer des dommages.

モーターとバッテリーは走行中に高温になります。  
 モーターは88℃、バッテリーは60℃以下になるように、時々温度を計測し休ませながら走行させます。



Max temp  
 Max. Temperatur  
 Température maximale  
 最大温度

Motor  
 Motor  
 Moteur  
 モーター



190°F  
 88°C

Max temp  
 Max. Temperatur  
 Température maximale  
 最大温度

Batteries  
 Akkus  
 Batterie  
 走行用バッテリー



140°F  
 60°C

※ Temp Gun  
 Temperaturmesspistole  
 Sonde de température  
 Temp Gun

※ Not Included  
 Nicht enthalten  
 Non inclus  
 別売り

**Cautions**  
**Warnhinweise**  
**Précautions**  
 警告

**Hot**  
**Heiß**  
**Chaud**  
 高温注意

### Thermal Protection Function Temperatur des Reglers

### Fonction de sécurité redondante du contrôleur スピードコントローラーのヒートプロテクター機能

If the temperature of the ESC is too high, the Thermal Protection Function will activate. Once the ESC has cooled down to normal temperature, it will work as normal.

Wenn die Temperatur des Reglers zu hoch steigt, wird die Temperatur-Schutzfunktion aktiviert. Sobald der Regler wieder abgekühlt ist, arbeitet er wieder ganz normal.

Si la température du contrôleur électronique de vitesse est trop haute, la protection thermique va s'activer. Une fois que l'appareil est redescendu à une température normale, il fonctionnera normalement.

スピードコントローラーは本体保護のためにヒートプロテクター機能を装備しています。  
 スピードコントローラーに大きな負荷がかかり、回路内の温度が上昇した場合、回路保護のためヒートプロテクター機能が作動し電源がカットされ動かなくなります。  
 回路内の温度が通常温度に戻ればヒートプロテクター機能は解除されます。

## 6

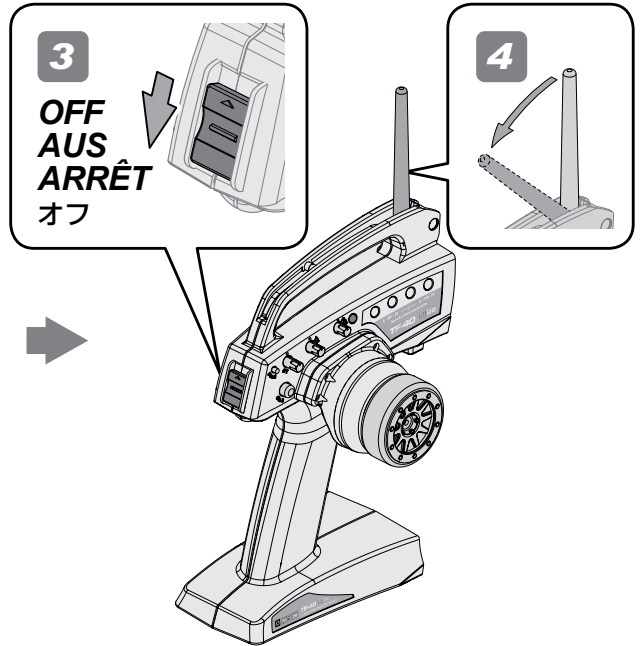
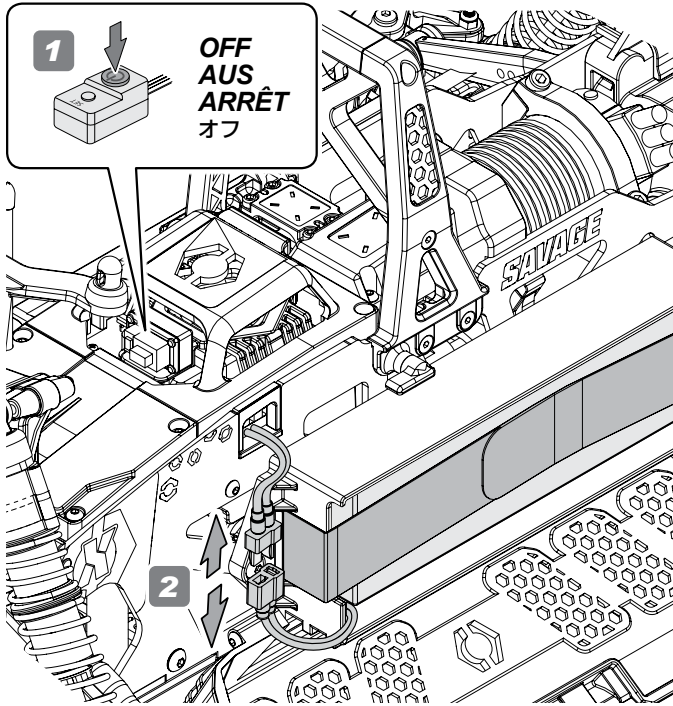
## Turning R/C Unit Off Ausschalten der Fernsteuer Komponenten Éteindre l'unité de radio-commande スイッチの切り方



**Attention**  
**Achtung**  
**Attention**  
注意

Turn off receiver first, then turn off transmitter.  
Schalten Sie erst den Empfänger aus, dann den Sender.  
Éteignez d'abord le récepteur, puis l'émetteur.  
最初にR/CカーのスイッチをOFFにします。次に送信機のスイッチをOFFにします。

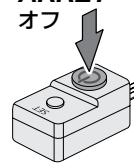
If you switch off the transmitter first before the R/C car, you may lose control of the R/C car.  
Falls Sie erst den Sender ausschalten und dann das Auto, kann es sein, dass Sie die Kontrolle über das Auto verlieren.  
Si vous éteignez l'émetteur avant le véhicule, vous pourriez perdre le contrôle de votre véhicule radio-commandé.  
スイッチを切る順番を間違えるとR/Cカーが暴走する恐れがあるので注意してください。



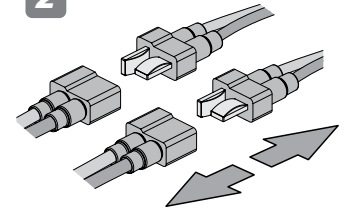
**Cautions**  
**Warnhinweise**  
**Précautions**  
警告

Disconnect the battery when you are not running the vehicle.  
The vehicle may run out of control or the battery can overheat and cause a fire.  
Ziehen Sie den Akku ab, wenn Sie nicht fahren.  
Das Auto kann sonst außer Kontrolle geraten und überhitzen oder Feuer fangen.  
Déconnectez la batterie lorsque le véhicule ne fonctionne pas.  
Vous pouvez perdre le contrôle du véhicule, ou la batterie peut surchauffer et prendre feu.  
走らせない時はバッテリーコネクターを外してください。  
車が暴走、または発熱による火災など危険な状況が考えられますので注意してください。

**1** OFF  
AUS  
ARRÊT  
オフ



**2**



**Cautions · Attention**  
**Warnhinweise · Achtung**  
**Précautions · Attention**  
警告 · 注意

Do not drive the car in the following places.  
Beachten Sie beim Fahren bitte folgende Hinweise.  
Ne conduisez pas la voiture dans les endroits suivants.  
次の様な場所では走行させないでください。



Do not run in water or sand.  
Fahren Sie nie in Wasser oder Sand.  
Ne faites pas fonctionner dans l'eau ou sur le sable.  
水たまり、砂地、じゅうたんなどでは走行させないでください。  
故障の原因になることがあります。

Do not run on public streets or highways. This could cause serious accidents, personal injuries, and/or property damage.  
Fahren Sie niemals auf öffentlichen Straßen. Dies kann zu schweren Unfällen mit Personen- und Sachschaden führen.  
Ne faites pas fonctionner sur la voie publique ou la route. Cela pourrait provoquer des accidents graves, des blessures corporelles ou des dommages aux biens.  
道路など、車や人が通る場所では走行させないでください。

If R/C car does not move or you have no control, see below.  
 Falls sich das Auto nicht bewegt, oder Sie nicht mehr die Kontrolle haben, schauen Sie bitte unten.  
 Si le véhicule télécommandé ne bouge pas ou si vous n'en avez pas le contrôle, voyez ci-dessous.  
 R/Cカーが動かない、動作がおかしいと思った場合は表を参考に原因を調べてください。

Problem Problem Problème 症状	Cause Grund Cause 原因	Remedy Lösung Remède 対策	Section Abschnitt Section 項目
<b>Does Not Move.</b> Das Auto fährt nicht. Le véhicule ne bouge pas 動かない	<b>Battery is not placed properly in the transmitter.</b> Die Batterien sitzen nicht korrekt im Sender. Les piles ne sont pas placées correctement dans l'émetteur. 送信機の電池が正しく入っていない。	<b>Place batteries in the transmitter properly.</b> Legen Sie die Batterien korrekt ein. Positionnez correctement les piles dans l'émetteur. 送信機の電池を正しく入れる。	<b>2-2</b> Page 9
	<b>Weak or no battery in model.</b> Leerer oder kein Akku im Auto. Batterie faible ou non installée 走行用バッテリーは充電されていますか？	<b>Install charged battery.</b> Einbauen eines geladenen Akkus. Mettez en place une batterie chargée 走行用バッテリーを充電してください。	<b>2-1</b> Page 8
	<b>Damaged motor.</b> Kaputtter Motor. Moteur endommagé モーターに異常はありませんか？	<b>Replace with new motor.</b> Austausch durch einen neuen Motor. Remplacez par un nouveau moteur 変な音がかしたり、すぐに熱くなるような場合は、モーターを交換してください。	<b>4-3</b> Page 24
	<b>Frayed or broken wiring.</b> Beschädigte Verkabelung. Câble dénudé ou coupé コードなどがやぶけて断線していませんか？	<b>Splice and insulate wiring completely.</b> Erneuern und isolieren Sie die kaputte Stelle. Faites une épissure et isolez complètement le câble. コードを絶縁するか、カスタマーサービスに修理を依頼してください。	<b>4-6</b> Page 32
	<b>ESC is shut down by heat protection circuit.</b> Notabschaltung des Reglers wegen Überhitzung. Le système ESC est fermé par le circuit de protection thermique. ESCのヒートプロテクターが働いていませんか？	<b>Stop driving immediately, do not drive the car until the Speed Controller cools down.</b> Fahren Sie nicht weiter. Warten Sie bis der Fahrtenregler abgekühlt ist. Arrêtez immédiatement de conduire, ne pilotez pas la voiture tant que le contrôleur de vitesse n'a pas refroidi. 走行を中止しスピードコントローラーの温度が下がるまで走行させないでください。 回路内の温度が通常温度にもどればヒートプロテクター機能は解除されます。	<b>4-6</b> Page 32
<b>No Control.</b> Keine Kontrolle über das Auto Pas de contrôle 思うように動かない	<b>Weak or no batteries in transmitter or model.</b> Leere oder keine Batterien im Sender oder Auto. Batterie faible ou absente dans l'émetteur ou le véhicule. 走行用バッテリーや、送信機の電池が減っていませんか？	<b>Install charged or fresh batteries.</b> Einbauen voller Batterien. Mettez des batteries rechargées ou neuves. 走行用バッテリーは充電し、送信機の電池は、新品に交換してください。	<b>2-1 2-2</b> Page 8 Page 9
	<b>Improper antenna on transmitter or model.</b> Zu kurze Antenne am Sender oder Auto. Antenne inadéquate sur l'émetteur ou le véhicule アンテナはのびていますか？	<b>Fully extend antenna.</b> Ziehen Sie die Antenne vollständig aus. Dépliez complètement l'antenne. 送信機、受信機のアンテナを確実にのばしてください。	<b>2-3</b> Page 16
	<b>Neutral position or trim is incorrect.</b> Neutralposition oder Trimmung sind verstellt. La position neutre est incorrecte ou le trim n'est pas réglé. ニュートラル、トリムが合っていない。	<b>Adjust the steering trim referring to Page 17.</b> Stellen Sie die Lenkungstrimmung neu ein (Seite 17). Réglez le trim de direction en vous reportant à la page 17. P.17のステアリングトリムの調整を参考に調整する。	<b>2-3</b> Page 17
	<b>Is the binding setup properly?</b> Stimmt die Sender/Empfänger Verbindung? Est-ce que l'association est correctement effectuée ? バインドが正しく設定されていない。	<b>Make sure binding is setup properly.</b> Stellen Sie sicher, dass Sender und Empfänger korrekt verbunden sind. Vérifiez que l'association est correctement effectuée. バインドの設定を行います。	<b>4-6</b> Page 33
<b>Steering and Throttle Function Reversed.</b> Lenkung und Gas funktionieren genau verkehrt herum. Direction et accélération inversées 思っている動作と逆に動く	<b>Servo reverse switch is in wrong position.</b> Servorichtungs-Schalter ist in der falschen Position. L'interrupteur de marche arrière du servo est dans la mauvaise position 送信機のリバーススイッチの向きが変わっていませんか？	<b>Set to correct position see page 8.</b> Schauen Sie auf Seite 8 für die korrekte Position. Vérifiez la position correcte en page 8 Page.8を参考に送信機のリバーススイッチの位置を確認します。	<b>2-2 4-6</b> Page 8 Page 31
	<b>Please check that the wires from ESC to motor are connected properly.</b> Bitte überprüfen Sie, ob die Kabel vom Regler zum Motor richtig sitzen. Veuillez vérifier que les fils allant de l'ESC au moteur sont correctement raccordés. モーター、ESCの配線が逆になっていませんか？	<b>Refer to page 32. It will show how to connect the motor.</b> Schauen Sie bitte auf Seite 32. Dort wird erklärt, wie der Motor angeschlossen wird. Reportez-vous à la page 32. Vous y verrez comment raccorder le moteur. Page.32を参考に接続し直してください。	<b>4-6</b> Page 32



# 4 Maintenance Entretien Wartung メンテナンス



## Maintenance Chart Wartungs-Übersicht

## Tableau d'entretien メンテナンス項目

For maintenance schedule, refer to bottom chart. After running, clean the chassis and check all moving parts for damage. If any parts are broken or damaged, repair or replace them before the next run. Regular maintenance is necessary to prevent damage to the car and maintain its performance.

Um die Wartungsintervalle zu sehen, schauen Sie bitte in die untenstehende Tabelle. Überprüfen Sie nach dem Fahren das Chassis, reinigen Sie es und schauen Sie, dass keine Teile beschädigt sind. Falls doch, reparieren oder tauschen Sie diese vor der nächsten Fahrt. Regelmäßige Wartung ist nötig, um Schäden vorzubeugen und die Leistungsfähigkeit des Autos zu behalten.

Pour le programme d'entretien, reportez-vous au côté droit du tableau. Après l'utilisation, nettoyez le châssis et vérifiez toutes les pièces mobiles pour vérifier qu'elles ne sont pas endommagées. Si des pièces sont cassées ou endommagées, réparez-les ou remplacez-les avant la prochaine utilisation. Un entretien régulier est nécessaire pour prévenir les dommages au véhicule et préserver ses performances.

メンテナンス時期は参考走行時間です。走行条件によりメンテナンス時期は異なることがあります。R/Cカー走行後は、掃除しながら各部パーツの点検と動作確認を行います。パーツが破損、磨耗している時はパーツの交換を行うなど、次回の走行に備えてメンテナンスを行なってください。メンテナンスを行わないとR/Cカー本来の性能が発揮されず、R/Cカーが壊れる原因ともなりますので走行後は必ずR/Cカーのメンテナンスを行ってから走行をお楽しみください。

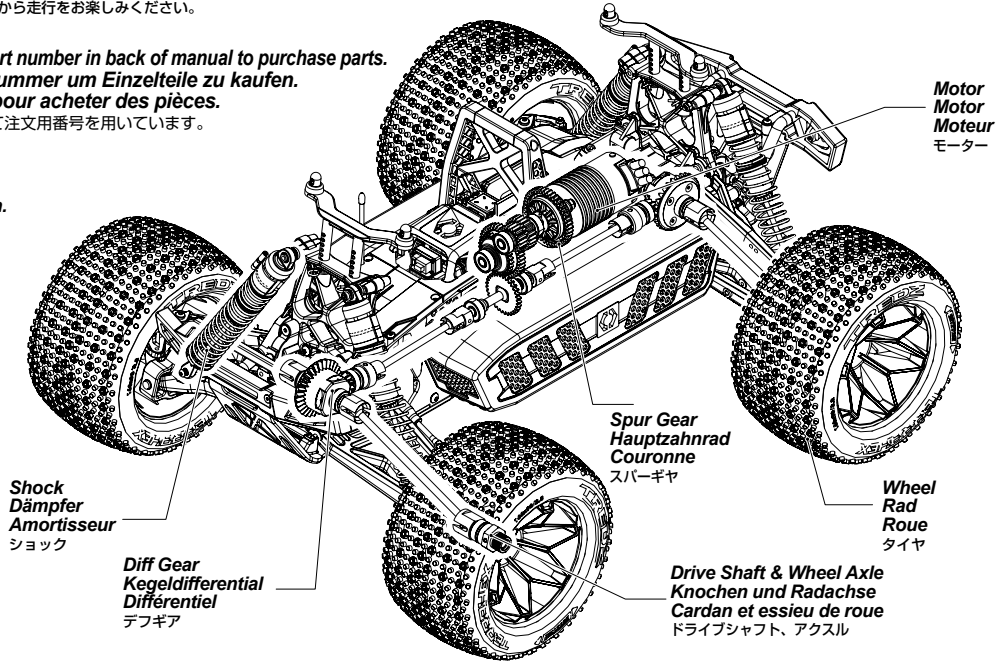
Refer to sellable spare/optional part number in back of manual to purchase parts.  
Verwenden Sie die Ersatzteilnummer um Einzelteile zu kaufen.  
Reportez-vous à la référence pour acheter des pièces.

説明書内で使用している部品番号は全て注文用番号を用いています。部品購入時にそのままご利用頂けます。

Look for any damaged parts.  
Schauen Sie nach defekten Teilen.

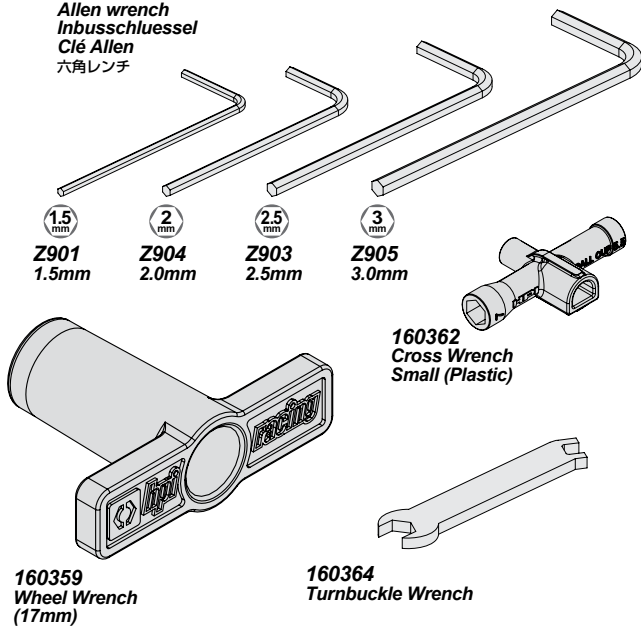
Vérifiez qu'il n'y a pas de pièces endommagées.

各部が傷んでいないか確認してください。

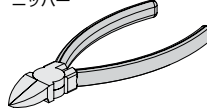


 <b>x1</b> Every Pack Nach jeder Fahrt À chaque charge des batteries. 毎1パック走行後	 <b>x5</b> Every 5 Packs Nach 5 Fahrten Toutes les 5 charges des batteries. 毎5パック走行後	 <b>x10</b> Every 10 Packs Nach 10 Fahrten Toutes les 10 charges des batteries. 毎10パック走行後	<b>Maintenance Item</b> Zu wartender Bereich Élément d'entretien メンテナンス項目 	 <b>P.?</b> Reference Section Abschnitt in der Anleitung Section de référence 参照ページ
			<b>Chassis Maintenance</b> Wartung des Chassis Entretien du châssis シャシのメンテナンス	Page <b>23</b> <b>4-1</b>
			<b>Wheel Maintenance</b> Wartung der Reifen Entretien des roues タイヤのメンテナンス	Page <b>24</b> <b>4-2</b>
			<b>Motor and Pinion Gear Maintenance</b> Motors und Ritzels Entretien du moteur et du pignon モーター、ピニオンギアのメンテナンス	Page <b>24</b> <b>4-3</b>
			<b>Shock Maintenance</b> Stoßdämpfer Entretien des amortisseurs ショックのメンテナンス	Page <b>27</b> <b>4-4</b>
			<b>Differential Maintenance</b> Wartung des Differentials Entretien du différentiel デフのメンテナンス	Page <b>29</b> <b>4-5</b>
			<b>Radio Maintenance</b> RC-Anlage Entretien de la radio プロポシステムのメンテナンス	Page <b>31</b> <b>4-6</b>

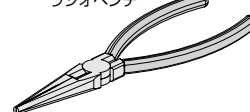
Allen wrench  
Inbusschluessel  
Clé Allen  
六角レンチ



Side Cutters  
Seitenschneider  
Pincès coupantes  
ニッパー



Needle Nosed Pliers  
Flachzange  
Pince à bec fin  
ラジオペンチ



Rag  
Putzlappen  
Chiffon  
ウエス



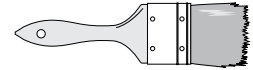
Z164 Grease  
Fett  
Graisse  
グリス



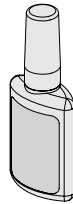
Z159 Thread Lock  
Schraubensicherung  
Frein à filet  
ネジロック剤



Brush  
Pinzel  
Pinceau  
ハケ



101999 Instant Cement  
Sekundenkleber  
Colle rapide  
瞬間接着剤



Nitro Car Cleaner  
Nitro-Car Reiniger  
Nettoyant Nitro Car  
ナイトロカークリーナー



Oil Spray  
Öl-Spray  
Vaporisateur d'huile  
潤滑オイルスプレー

## 4-1 Chassis Maintenance Entretien du châssis Wartung des Chassis シャーシのメンテナンス

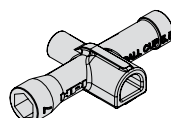
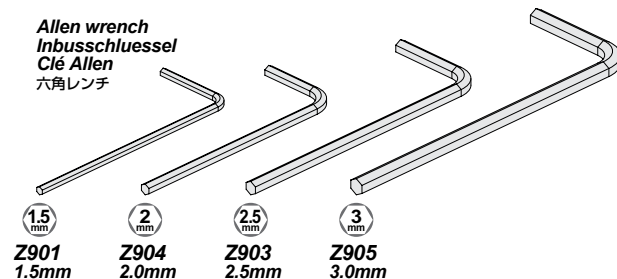
After running, clean the car and lubricate these points. Replace damaged parts, check that all the screws are tight.

Reinigen Sie das Chassis nach dem Fahren und schmieren Sie die markierten Stellen. Tauschen Sie beschädigte Teile aus und kontrollieren Sie alle Schrauben auf korrekten Sitz.

Après utilisation, nettoyez le véhicule et lubrifiez ces points. Remplacez les pièces endommagées, vérifiez que toutes les vis sont serrées.

走行後はR/Cカーの掃除を行いながら、R/Cカーのメンテナンスをします。シャーシの可動部分には市販のオイル潤滑スプレーを吹き付けます。

Allen wrench  
Inbusschluessel  
Clé Allen  
六角レンチ



160362 Cross Wrench Small (Plastic)

Oil Spray  
Öl-Spray  
Vaporisateur d'huile  
潤滑オイルスプレー



Rag  
Putzlappen  
Chiffon  
ウエス



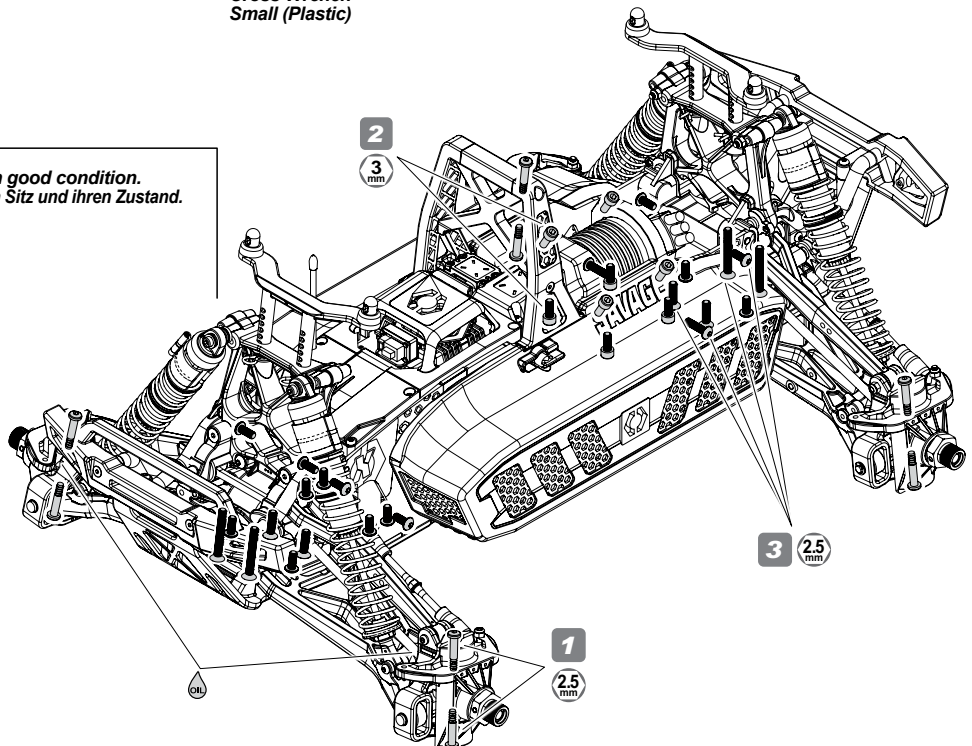
Check to make sure these screws are in good condition.  
Überprüfen Sie die Schrauben auf korrekten Sitz und ihren Zustand.  
Vérifiez que ces vis sont en bon état.

● 下記の優先順位でネジの緩みを確認してください。

- 1 Steering knuckle screws.  
Lenkhebel-Schrauben  
Vis de fusées de direction.  
ステアリングナックルのネジ
- 2 Motor mount screws.  
Motorschrauben  
Vis de montage du moteur  
モーターマウントのネジ
- 3 Chassis screws  
Chassis-Schrauben  
Vis du châssis  
シャーシのネジ

Look for any damaged parts.  
Schauen Sie nach defekten Teilen.  
Vérifiez qu'il n'y ait pas de pièces endommagées.

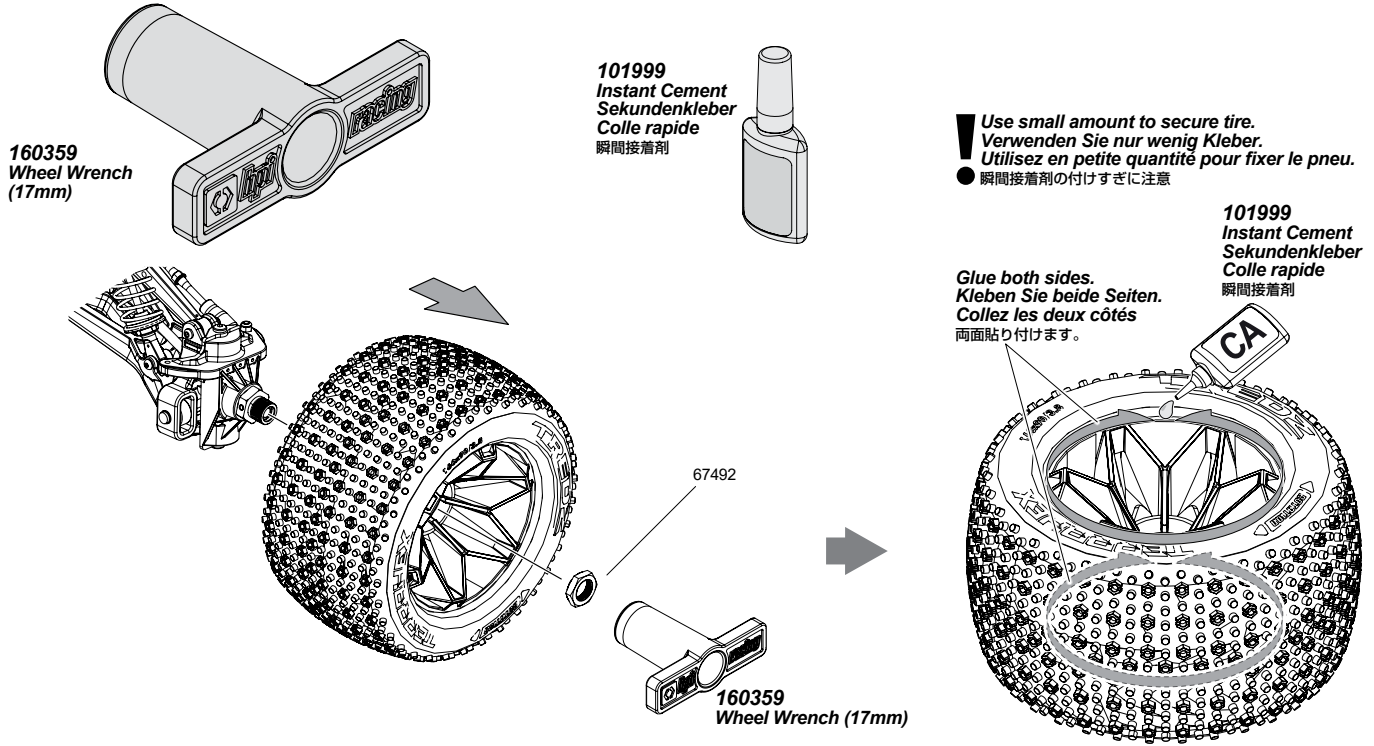
● 各部が傷んでいないか確認します。



# 4-2

## Wheel Maintenance *Entretien des roues* Wartung der Reifen *タイヤのメンテナンス*

**Make sure the tire is secure on the wheel. Re-glue if necessary.**  
*Achten Sie darauf, dass der Reifen fest auf der Felge sitzt. Kleben Sie ihn wenn nötig nach.*  
*Vérifiez que le pneu est solidement installé sur la jante. Recollez-le si nécessaire.*  
 表裏共にタイヤがホイールに確実に接着されているか確認し、剥がれているところは瞬間接着剤で再接着します。



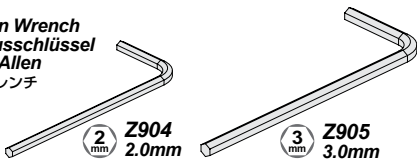
# 4-3

## Motor and Pinion Gear Maintenance *Entretien du moteur et du pignon* Motor und Ritzel Wartung *モーター、ピニオンギヤのメンテナンス*

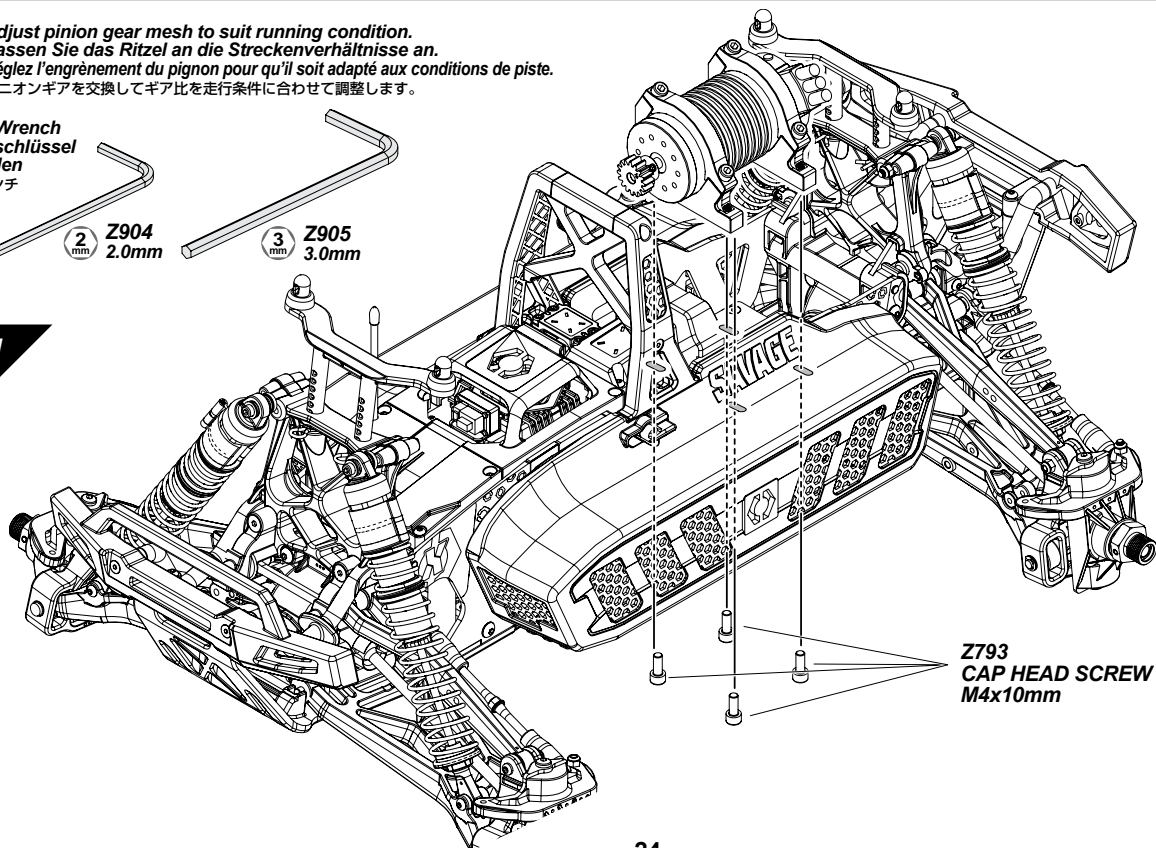
**Replace Pinion Gear *Remplacement du pignon***  
*Tauschen des Ritzels* *ピニオンギヤの交換*

**Adjust pinion gear mesh to suit running condition.**  
*Passen Sie das Ritzel an die Streckenverhältnisse an.*  
*Régler l'engrènement du pignon pour qu'il soit adapté aux conditions de piste.*  
 ピニオンギヤを交換してギア比を走行条件に合わせて調整します。

**Allen Wrench**  
*Inbusschlüssel*  
*Clé Allen*  
 六角レンチ

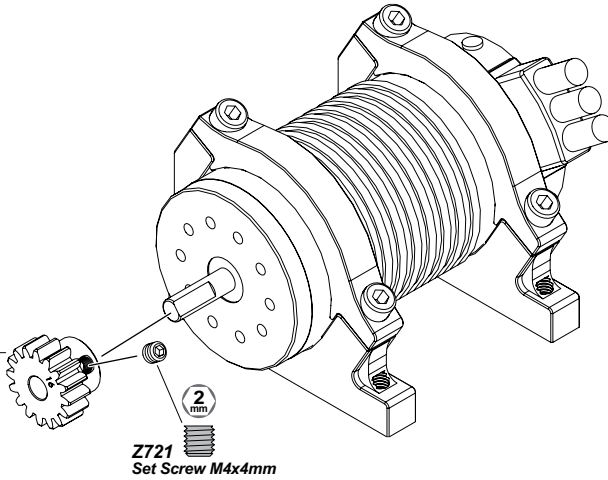


**1**





**100915**  
**Pinion Gear 16 Tooth**  
**Ritzel 16 Zahne**  
**Pignon 16 dents**  
 ピニオンギヤ 16T



**Z721**  
 Set Screw M4x4mm

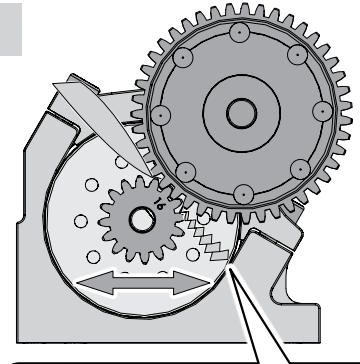
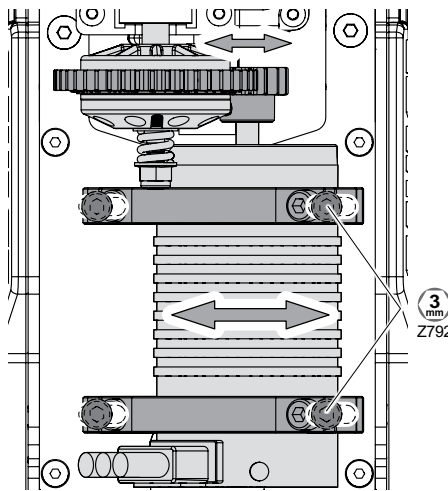
**Proper Spur Gear Mesh    Engrenement correct de la couronne**  
**Korrektes Ritzelspiel    バックラッシュの調節**

Adjust the motor position to get proper gear mesh. To get a perfect gear mesh, place a piece of paper (See bottom of page) between the gears and tighten the motor mount screws. The spur gear may be damaged if the gear mesh is wrong.

Wählen Sie die Motorposition so, dass das Ritzelspiel korrekt ist. Um das Ritzelspiel richtig einzustellen, klemmen Sie ein Stück Papier (siehe unten auf der Seite) zwischen die Zahnräder und ziehen Sie die Motorschrauben an.

Das Hauptzahnrad kann durch falsches Spiel beschädigt werden. Réglez la position du moteur afin que l'engrenement soit correct. Pour obtenir un engrenement parfait, mettez un morceau de papier (voir au bas de la page) entre les pignons et serrez les vis du support moteur. La couronne peut être endommagée en cas de mauvais engrenement.

モーターの位置を移動させてギヤが軽く回るように調整します。スパーギヤとピニオンギヤの間に紙片をはさみモーターを固定すると適切なバックラッシュが設定できます。バックラッシュを適切に調整しないとギヤが破損する場合があります。



**Paper for Gear Mesh**  
**Paper for Gear Mesh**  
**Papier zum Einstellen des Ritzelspiels.**  
**Papier pour engrenement des pignons**  
 バックラッシュ調整紙

**Gear Ratio Chart    Rapport de transmission**  
**Übersetzungstabelle    ギヤレシオ表**

This gear ratio chart shows the possible combinations of spurs and pinions. Increasing the gear ratio (larger pinion and/or smaller spur gear) will result in more speed but will increase the motor temperature. Be sure that the motor temperature does not exceed 190°F/88°C. If the temperature is too high, reduce the gear ratio by installing a smaller pinion and/or larger spur gear.

Diese Übersetzungstabelle zeigt Ihnen die möglichen Ritzel-Hauptzahnrad Kombinationen. Ein größeres Ritzel und/oder ein kleineres Hauptzahnrad führen zu einer höheren Endgeschwindigkeit, aber auch zu höheren Motortemperaturen. Achten Sie darauf, dass der Motor nicht heißer als 90°C wird. Wenn die Temperatur zu hoch ist, wählen Sie eine kürzere Übersetzung, indem Sie ein kleineres Ritzel und/oder ein größeres Hauptzahnrad montieren.

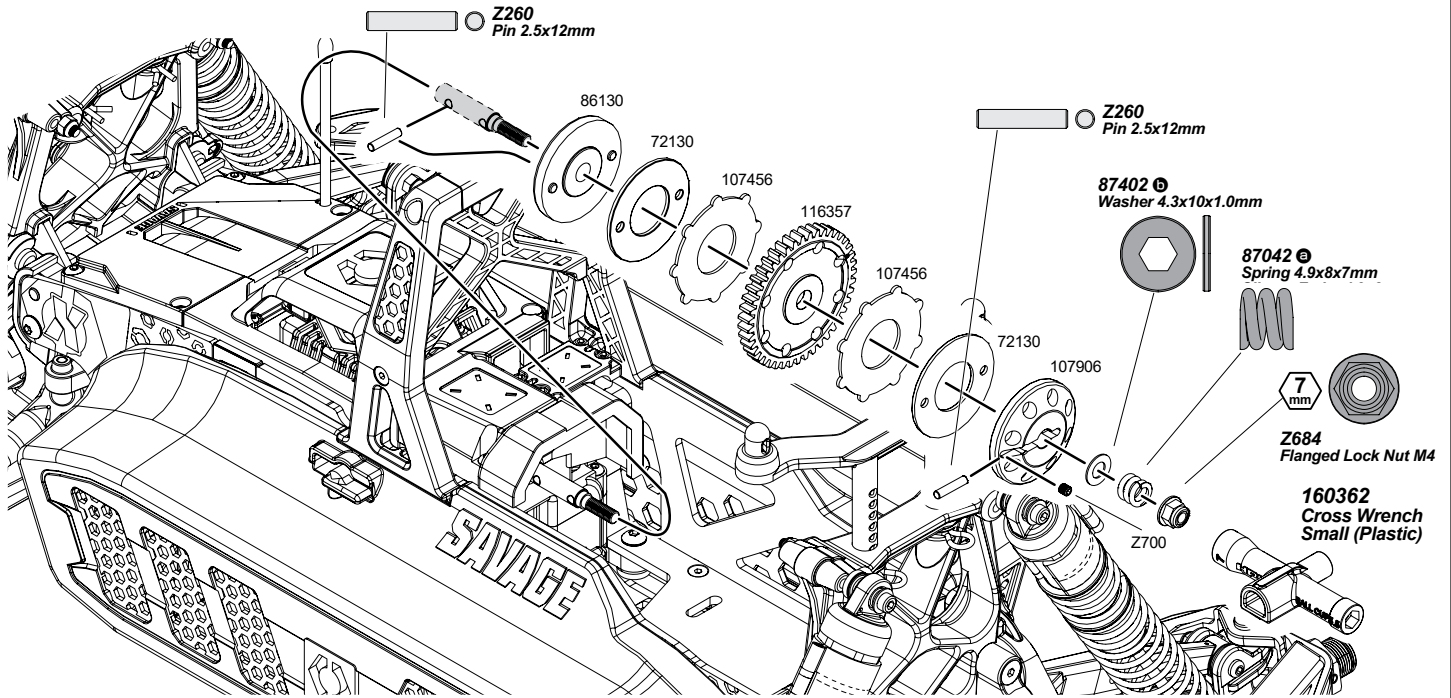
Ce tableau des rapports de transmission montre les combinaisons possibles de couronnes et de pignons. Augmenter le rapport de transmission (pignon plus grand et/ou couronne plus petite) permet d'obtenir une vitesse supérieure, mais fera augmenter la température du moteur. Assurez-vous que la température du moteur ne dépasse pas les 88 °C / 190 °C. Si le moteur chauffe trop, réduisez le rapport de transmission en mettant un pignon plus petit et/ou une couronne plus grande.

スパーギヤを小さく、ピニオンギヤを大きくするとスピードが上がりますがモーターの温度が上がります。モーターの温度が88℃を超えないようにギヤ比の設定をします。

Pinion Gear Ritzel Pignon ピニオンギヤ		12T	13T	14T	15T	16T	17T	18T	19T	20T
Spur Gear Hauptzahnrad Couronne スパーギヤ	Std. Stand 標準 (116357) 43T	20.23	18.67	17.34	16.18	15.17 Std.	14.28	13.49	12.78	12.14
<b>Cautions</b> Warnhinweise Précautions 警告		The motor can get very HOT. Check the temperature often. Der Motor kann sehr heiß werden. Überprüfen Sie die Temperatur regelmäßig. Le moteur peut être CHAUD. Vérifiez souvent la température. 長時間の走行は控えてください。モーターが高熱になります。								
Max. Speed Höchstgeschwindigkeit Vitesse maximale 最高速	Slower Langsamer Plus lente 遅い	←————→						Faster Schneller Plus rapide 速い		
Acceleration Beschleunigung Accélération 加速	Quicker Schneller Plus rapide 良い	←————→						Slower Langsamer Plus lente 悪い		

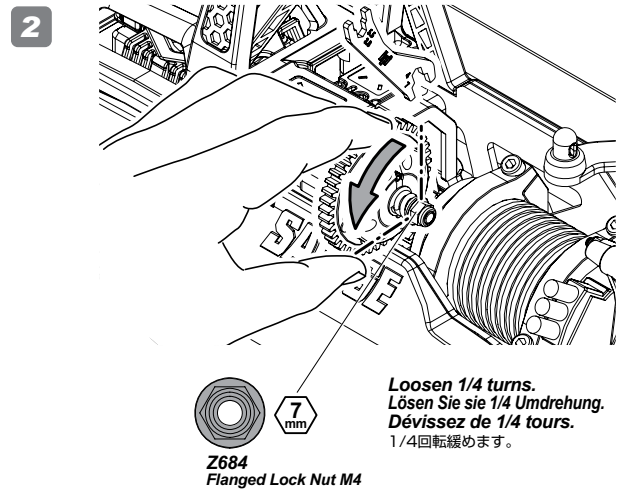
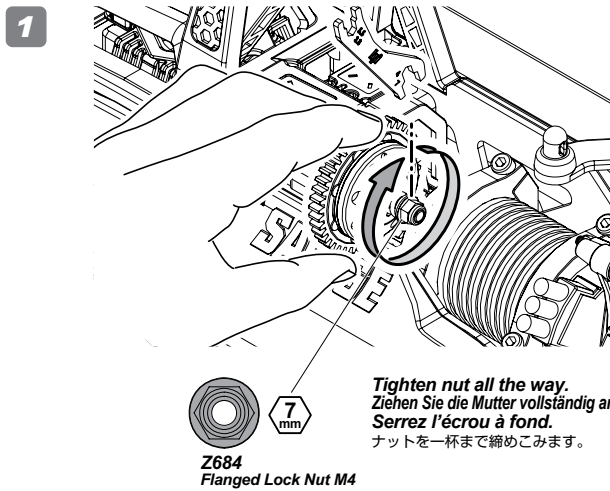
**Slipper Clutch  
Slippers  
Slipper Einstellung**  
スリッパークラッチ

**Installation is reverse of removal.  
Der Einbau erfolgt in umgekehrter Reihenfolge zum Ausbau.  
L'ordre d'installation est inverse de l'ordre de démontage.**  
組み立ては逆の手順で図を参考にしてください。



**Adjusting the Slipper Clutch Réglage de l'embrayage  
Einstellen des Slippers** スリッパークラッチの調節

**Adjust the Slipper Clutch to suit the running conditions.  
Passen Sie die Slippereinstellung dem jeweiligen Untergrund an.  
Réglez l'embrayage en fonction des conditions de la course.**  
調整ネジでスリッパのすべり具合を走行条件に合わせて調整します。



Track Condition Zustand der Strecke	Condition de la piste 路面	Slipper Clutch Slippers	Slipper Einstellung スリッパークラッチ	Characteristics Auswirkung auf das Fahrverhalten	Caractéristiques 特性
Slippery Rutschig Glissante 滑りやすい		Loosen Leicht, lose Desserrer 緩める		Smother power delivery. Gleichmäßigere Leistungsentfaltung Transmission de la puissance plus en douceur. 急激なトルクを抑え、スムーズな発進が可能になります。	
High Grip Griffig Forte accroche グリップが良い		Tighten Fest Serrer 締める		Quicker throttle response. Direkte Reaktion auf Gasstöße. Réponse plus rapide de l'accélération. トルクを逃がさず確実にパワーを路面に伝えます。	

**Adjust the Slipper Clutch in 1/8 turn increments. If the Slipper is too loose, it can damage the Drive Gear.  
Stellen Sie den Slipper in 1/8 Umdrehungen ein. Ist er zu locker eingestellt, kann das Hauptzahnrad beschädigt werden.  
Réglez l'embrayage par incréments de 1/8 de tour. Si l'embrayage était trop desserré, cela pourrait endommager la couronne.**  
スリッパを調整するときにはットを1/8回転づつ回して調整します。スリッパをすべらせすぎると発熱によりスパーギヤ破損の原因となります。

# 4-4

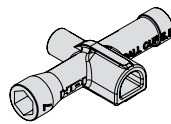
## Shock Maintenance *Entretien des amortisseurs* Stoßdämpfer *ショックのメンテナンス*

Inspect shock for oil leakage and for bent shock shaft.  
Repair or replace if necessary

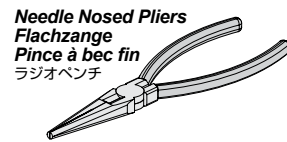
Untersuchen Sie die Dämpfer auf Ölverlust und verbogene Kolbenstangen. Defekte Teile reparieren oder tauschen.

Vérifiez que les amortisseurs ne présentent pas de fuites ou de torsions. Réparez-les ou remplacez-les si nécessaire.

オイル漏れ、ショックシャフトの曲がりを確認し、必要であれば交換をします。



160362  
Cross Wrench  
Small (Plastic)

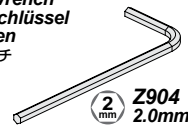


Needle Nosed Pliers  
Flachzange  
Pince à bec fin  
ラジオペンチ

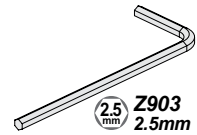


Rag  
Putzlappen  
Chiffon  
ウエス

Allen Wrench  
Inbusschlüssel  
Clé Allen  
六角レンチ



Z904  
2.0mm

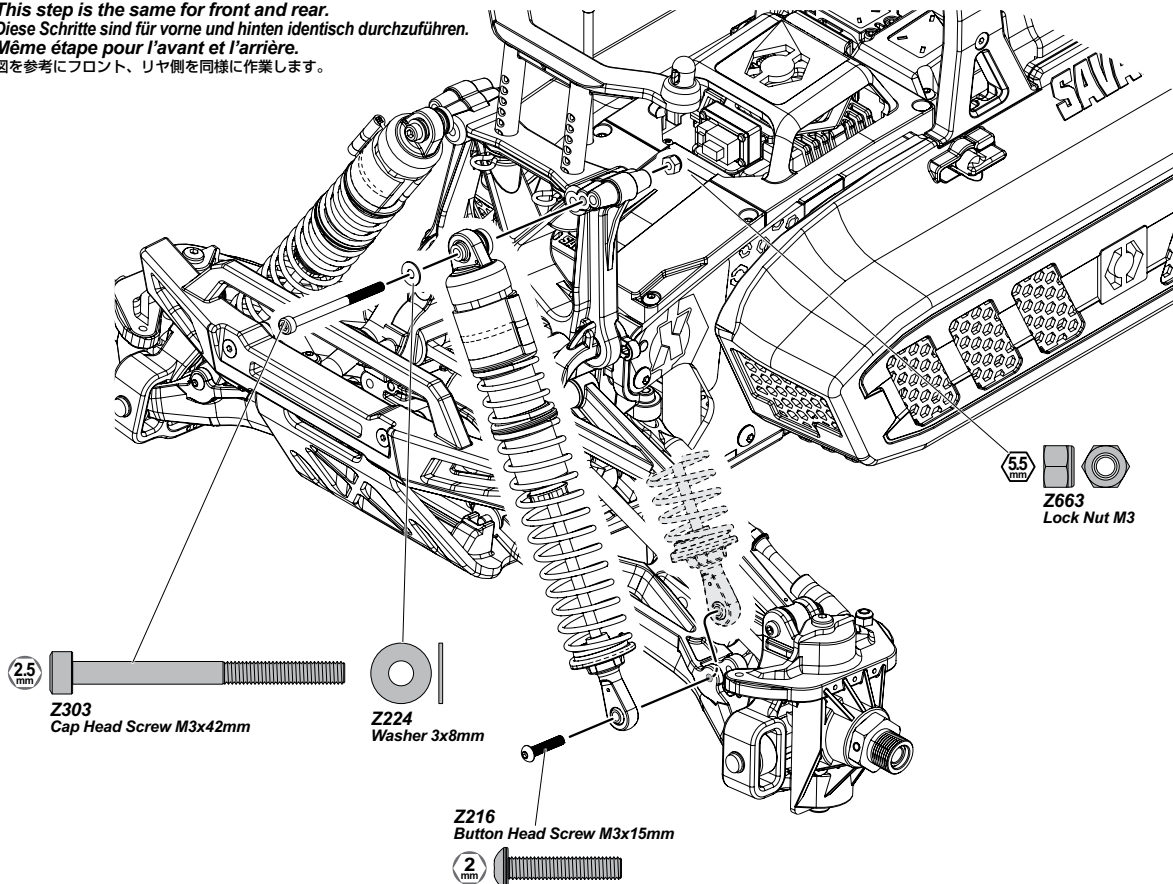


Z903  
2.5mm

1

This step is the same for front and rear.  
Diese Schritte sind für vorne und hinten identisch durchzuführen.  
Même étape pour l'avant et l'arrière.

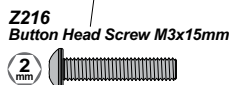
● 図を参考にフロント、リヤ側を同様に作業します。



Z303  
Cap Head Screw M3x42mm



Z224  
Washer 3x8mm



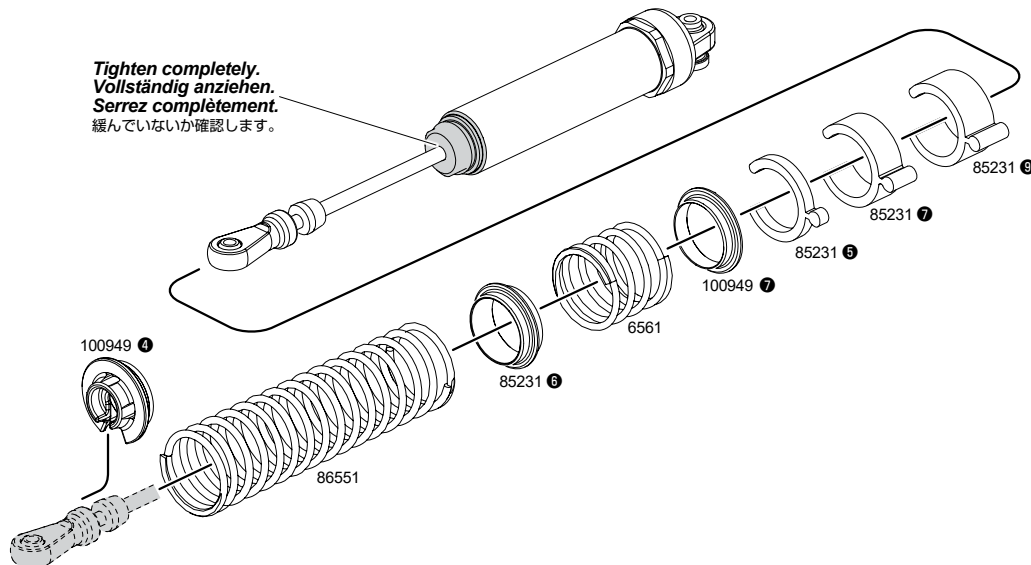
Z216  
Button Head Screw M3x15mm



Z663  
Lock Nut M3

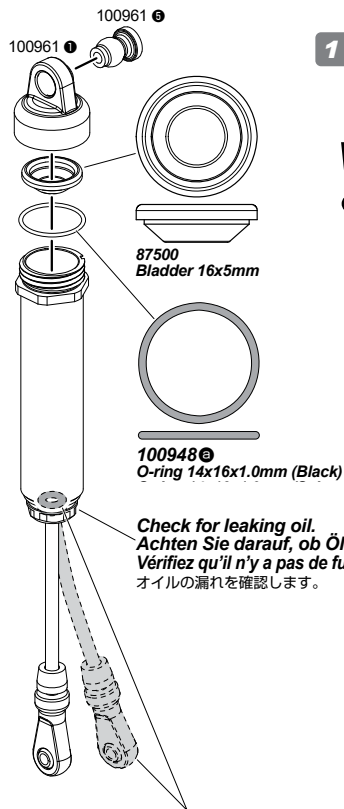
2

Tighten completely.  
Vollständig anziehen.  
Serrez complètement.  
緩んでいないか確認します。



3

**Filling Oil Shocks**  
**Befüllen der Dämpfer mit Öl**  
**Remplissage d'huile des amortisseurs**  
 オイルの入れ方



**1** 86955  
**Shock Oil (Available separately)**  
**Dämpferöl (Separat erhältlich)**  
**Huile d'amortisseur (Disponible séparément)**  
 ショックオイル (別売)

**Standard Setting**  
**Standard**  
**Réglage standard**  
 標準設定

● **Stock shock oil is equivalent to 30wt silicone oil. Das Dämpferöl entspricht 30wt Silikonöl.**

**L'huile d'amortisseurs est équivalente à l'huile silicone 30wt.**

シリコンオイルの#30 (#300)に相当しています。

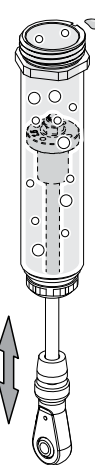


**2**

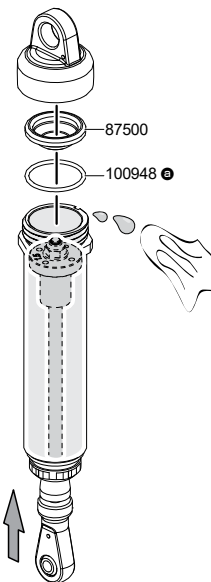
**Use a Rag.**  
**Verwenden Sie einen Putzlappen.**  
**Utilisez un chiffon.**  
 オイルを拭き取ります。



**Move the shaft up and down slowly to remove all air bubbles.**  
**Bewegen Sie die Kolbenstange langsam nach oben und unten, damit Luftblasen entweichen können.**  
**Déplacez l'axe vers le haut et vers le bas doucement pour faire partir toutes les bulles.**  
 ゆっくりピストンを動かし空気を抜いてください。



**3**



**Compress shock shaft completely to remove excess oil. This ensures smooth shock travel after assembly. Schieben Sie die Kolbenstange vollständig in den Dämpfer. Damit erzielt man eine sehr gleichmäßige Dämpfung.**

**Compresssez complètement l'axe de l'amortisseur pour retirer l'excès d'huile. Cela garantit un mouvement en douceur de l'amortisseur après son montage.**

スムーズにショックが動く様にシャフトを押し上げ、余分なオイルをふき取ります。

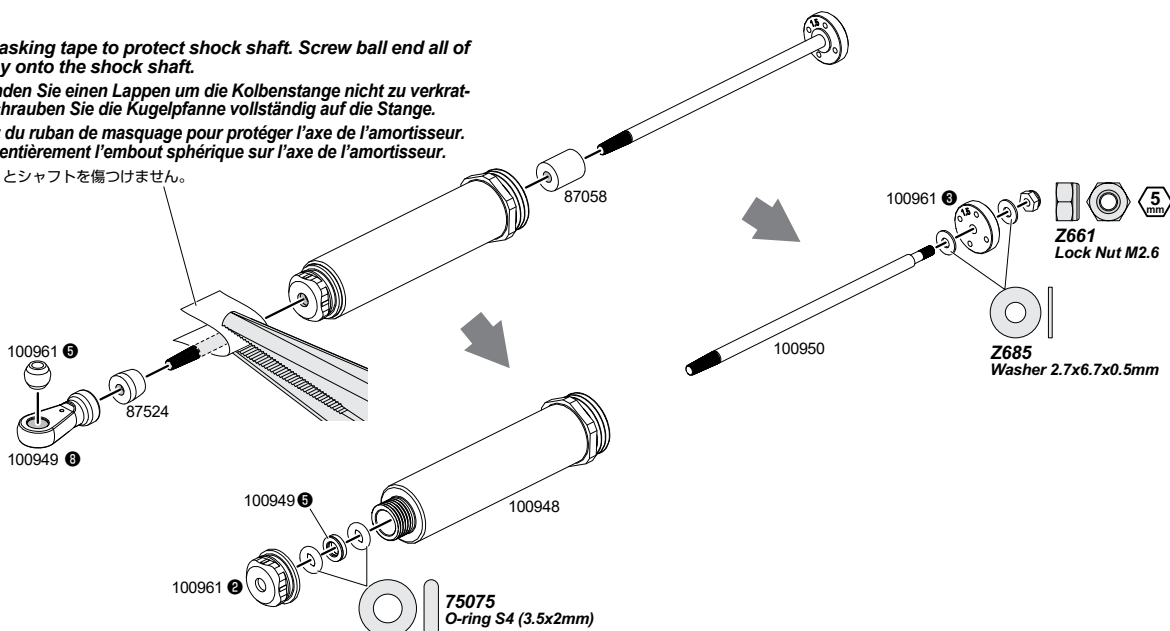
● **If shock shaft is bent, replace shock shaft and silicone O-rings.**  
**Wenn die Kolbenstange verbogen sein sollte, tauschen Sie sie und ersetzen Sie die O-Ringe.**  
**Si l'axe de l'amortisseur présente un gauchissement, remplacez l'axe ainsi que les joints toriques silicone.**  
 ● シャフトが曲がっている時は、シリコンOリングと合わせて交換してください。

4

● **Use masking tape to protect shock shaft. Screw ball end all of the way onto the shock shaft.**

● **Verwenden Sie einen Lappen um die Kolbenstange nicht zu verkratzen. Schrauben Sie die Kugelpfanne vollständig auf die Stange.**  
**Utilisez du ruban de masquage pour protéger l'axe de l'amortisseur. Vissez entièrement l'embout sphérique sur l'axe de l'amortisseur.**

紙を巻くとシャフトを傷つけません。



● **Installation is reverse of removal.**  
**Die Montage erfolgt in umgekehrter Reihenfolge zur Demontage.**  
**L'ordre d'installation est inverse de l'ordre de démontage.**

● 組み立ては逆の手順で図を参考にしてください。

# 4-5

## Differential Maintenance    Entretien du différentiel    Wartung des Differentials    デフのメンテナンス

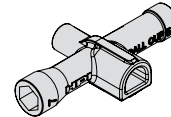
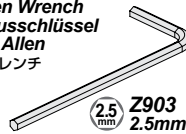
Inspect for oil leakage and gear wear. Repair or replace if necessary.

Auf Ölverlust und Abnutzung der Zähne untersuchen. Defekte Teile reparieren oder tauschen.

Vérifiez qu'il n'y a pas fuite d'huile ou d'usure des pignons. Réparez ou remplacez si nécessaire.

オイル漏れ、ギアの磨耗を確認し、必要であれば交換をします。

Allen Wrench  
Inbusschlüssel  
Clé Allen  
六角レンチ

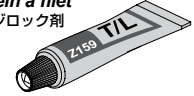


160362  
Cross Wrench  
Small (Plastic)

Z164  
Grease  
Fett  
Graisse  
グリス



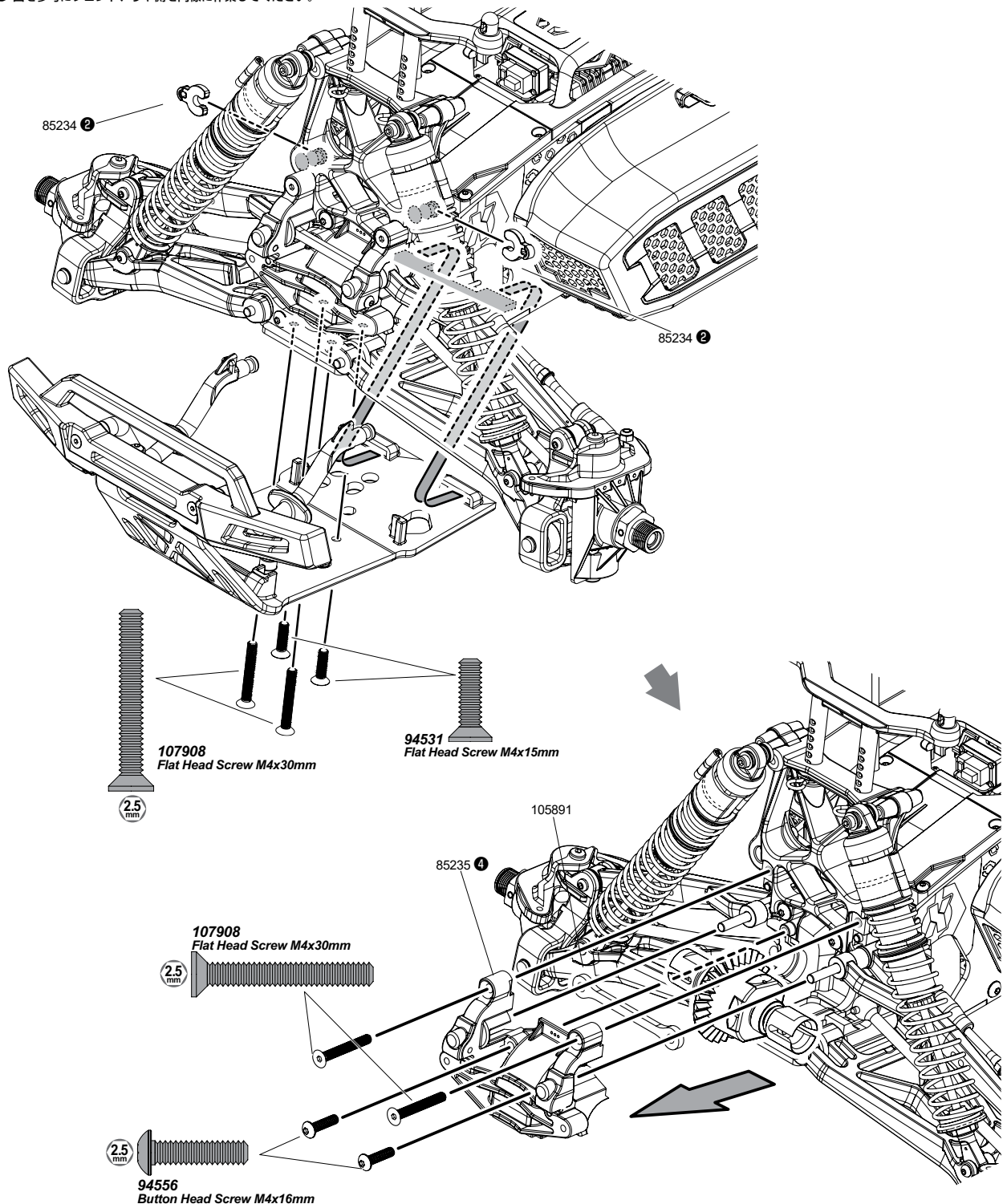
Z159  
Thread Lock  
Schraubensicherung  
Frein à filet  
ネジロック剤



**1**

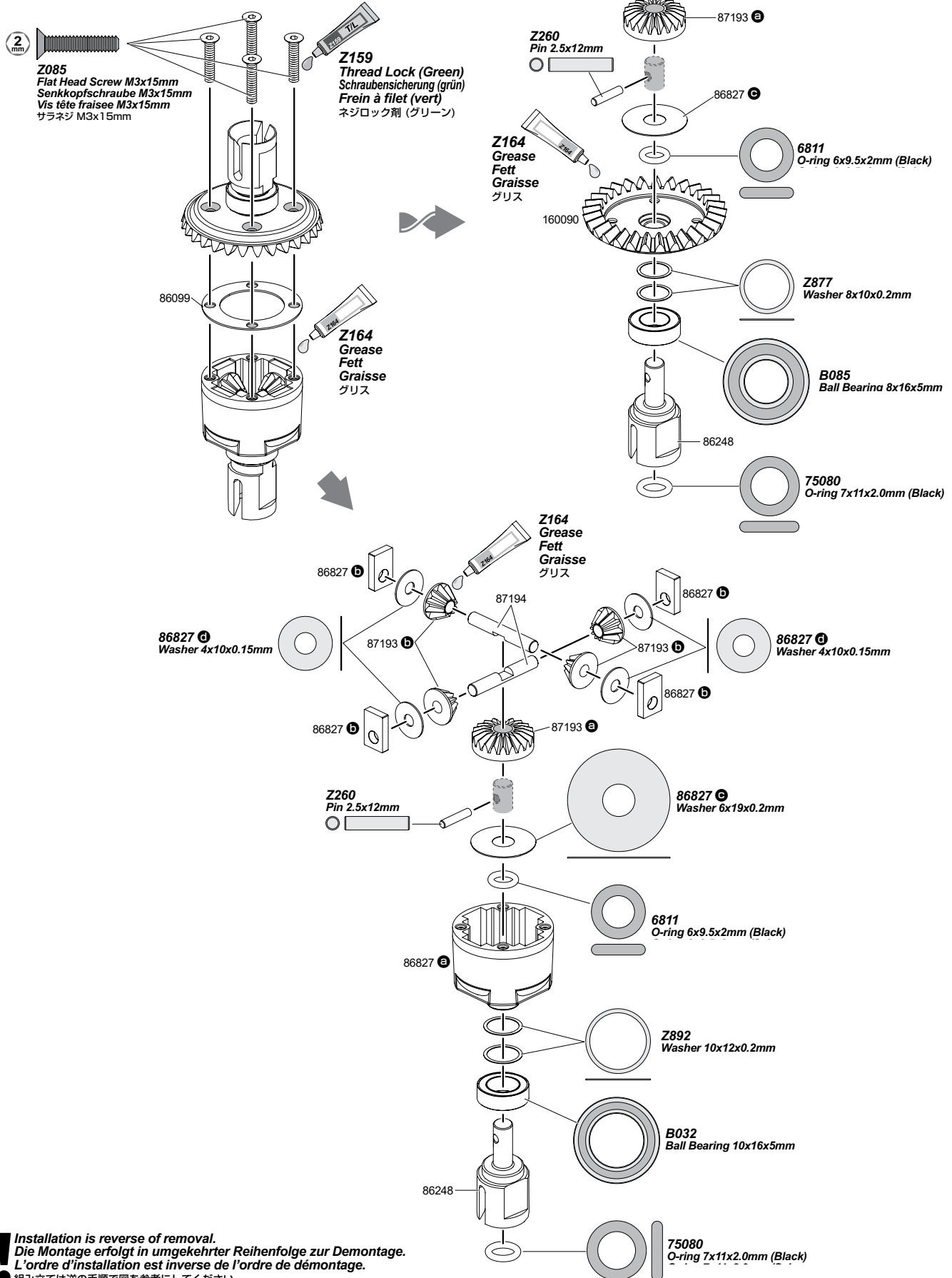
This step is the same for front and rear.  
Diese Schritte sind für vorne und hinten identisch durchzuführen.  
Même étape pour l'avant et l'arrière.

● 図を参考にフロント、リヤ側を同様に作業してください。



**2**

If parts are damaged, repair or replace them according to the instruction below.  
 Wenn Teile beschädigt sind, reparieren oder ersetzen Sie sie wie auf den Zeichnungen erklärt.  
 Si des pièces sont endommagées, réparez-les ou remplacez-les suivant les instructions ci-dessous.  
 消耗した部品は交換します。



Installation is reverse of removal.  
 Die Montage erfolgt in umgekehrter Reihenfolge zur Demontage.  
 L'ordre d'installation est inverse de l'ordre de démontage.

● 組み立ては逆の手順で図を参考にしてください。

### Throttle Trim Gas-Trimmung Trim d'accélération スロットルトリム



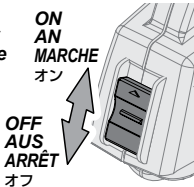
To be used for Centering the throttle.  
Zum Einstellen der Gas Position.  
À utiliser pour régler le fonctionnement de l'accélération.  
スロットルの停止位置 (ニュートラル) が調整できます。

### Steering Trim Lenkungs-Trimmung Trim de direction ステアリングトリム



To be used for Centering the steering.  
Um den Geradeauslauf einzustellen.  
À utiliser pour régler le fonctionnement de la direction.  
ステアリングの直進位置 (ニュートラル) が調整できます。

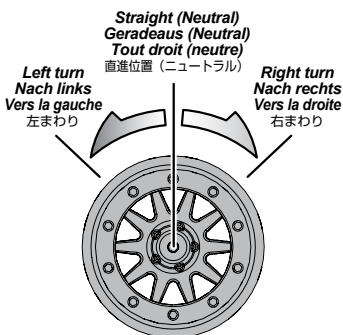
### Power Switch Hauptschalter Interrupteur de marche/arrêt 電源スイッチ



### 3ch Switch 3. Kanal (Schalter) Interrupteur 3e canal 3チャンネルスイッチ

This switch is used for optional parts.  
Dieser Schalter kann für weitere Optionen verwendet werden.  
Cet interrupteur est utilisé pour les pièces optionnelles.  
オプション製品に対応します。

### Steering Wheel Lenkrad Volant de direction ステアリングホイール

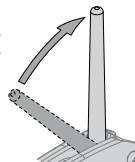


### Steering Dual Rate Lenkeinschlagsbegrenzung Double débit de direction ステアリングデュアルレート



To be used to adjust steering servo throw.  
Zum Einstellen des maximalen Lenkeinschlags.  
À utiliser pour le réglage du taux et de l'angle du servo.  
R/Cカーの曲がる量を調整できます。

### Antenna Antenne アンテナ



Extend the antenna to the maximum length for best performance.

Stellen Sie die Antenne senkrecht auf um die maximale Sendeleistung zu haben.  
Déployez l'antenne à sa longueur maximale pour obtenir les meilleures performances.  
アンテナは垂直に立てて使用します。アンテナを立てないとR/Cカーのコントロールがでなくなる原因になります。

### Battery Level Indicator Batterie Zustands-Anzeige Indicateur du niveau des piles バッテリーレベルインジケーター



**Good Batteries**  
Batterien sind in Ordnung  
Piles bonnes  
電池が充分ある場合は点灯します。

**Low Batteries (Light Blinks)**  
Leere Batterien (LED blinkt)  
Piles faibles  
点滅を始めたなら電池を交換します。

**Exchange Batteries**  
When the battery level indicator (LED) blinks in red, replace the batteries with new ones immediately.

**Tauschen Sie die Batterien**  
Wenn die Batterie Zustands-Anzeige (LED) rot blinkt, tauschen Sie die Batterien sofort gegen neue aus.

**Changez les piles**  
Lorsque le témoin LED indiquant le niveau des piles clignote en rouge, changez immédiatement celles-ci.

バッテリーの交換目安  
赤ランプ (LED) が点滅を始めたなら電池を交換します。

### Reverse Switch Servowegschalter Commutateur d'inversion リバーススイッチ

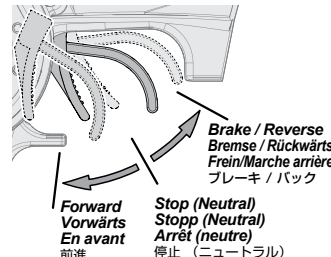


Refer to the instruction of kit and check direction of reverse switch.

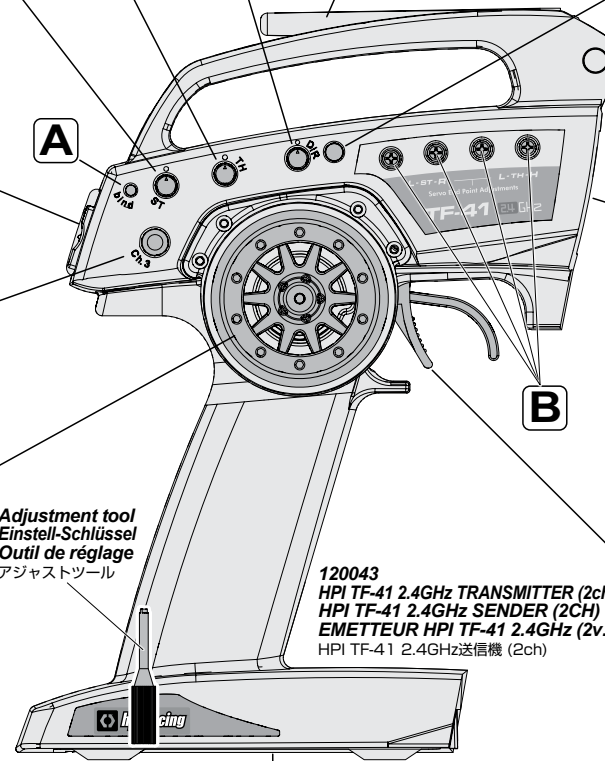
Schauen Sie in die Anleitung Ihres Autos um die Stellung für den Schalter daraus zu entnehmen.

Reportez-vous aux instructions du kit et vérifiez la direction de l'interrupteur d'inversion de marche.  
キット説明図を参考にリバーススイッチの位置を確認します。

### Throttle Trigger Gas-Hebel Gâchette d'accélération スロットルトリガー



To be used for throttle operation.  
Regelt die Geschwindigkeit.  
À utiliser pour le fonctionnement de l'accélération.  
R/Cカーのスピードをコントロールできます。



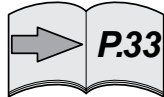
### Adjustment tool Einstell-Schlüssel Outil de réglage アジャストツール

120043  
HPI TF-41 2.4GHz TRANSMITTER (2ch)  
HPI TF-41 2.4GHz SENDER (2CH)  
EMETTEUR HPI TF-41 2.4GHz (2v.)  
HPI TF-41 2.4GHz送信機 (2ch)



Do not mix batteries of different ages or types.  
Verwenden Sie immer Batterien gleichen Alters und Typs.  
Ne mélangez pas des piles de différents âges ou de différents types.  
古い電池と新しい電池を混ぜて使わないでください。

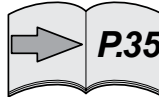
### A Bind Switch Verbindungs-Knopf Interrupteur d'association バインドスイッチ



Programming a receiver to recognize the code of only one specific transmitter.  
Um den Empfänger mit genau einem speziellen Sender zu verbinden.  
Programmer un récepteur pour qu'il reconnaisse seulement le code d'un émetteur spécifique.

バインドとは、送信機の固体識別番号を受信機に記憶させる作業です。

### B End Point / EPA Endpunkte / EPA Limite エンドポイント / EPA



Adjustment tool  
Einstell-Schlüssel  
Outil de réglage  
アジャストツール

End point adjustments allow you to set the limits of steering and throttle.  
Mit der EPA-Funktion können Sie die Endausschläge der Lenkung und des Gas-Servos einstellen.

Les points de limite vous permettent de fixer les limites de la direction et de l'accélération.

エンドポイントの設定とは、ステアリングとスロットル操作の最大位置を設定する事です。

**Receiver and Servo Empfänger und Servo Récepteur et servo 受信機、サーボ**

**Receiver Connections**  
Anschluss des Empfängers  
Connexions du récepteur  
受信機側配線図

**CH2: 160353**  
**ELH-6S WATERPROOF ESC**  
Electronic Speed Controller  
Elektrischer Fahrtenregler  
Contrôleur de vitesse électronique  
スピードコントローラー

**160354**  
**FLUX MLH-2200**  
Motor  
Motor  
Moteur  
モーター

**Receiver Switch**  
Ein/Aus Schalter  
Interrupteur du récepteur  
受信機スイッチ

**CH1: 110650**  
**SS-40WP**  
Steering Servo  
Lenkservo  
Servo de direction  
ステアリングサーボ

**Battery (Not included)**  
Fahrakku (Nicht enthalten)  
**Batterie (non incluse)**  
バッテリー (別売)

**CH2:**  
**CH1:**

**Antenna**  
Antenne  
Antenne  
アンテナ

**! Attention**  
**Achtung**  
**Attention**  
注意

Do not make sharp bends or cut the antenna.  
Knicken oder kürzen Sie die Antenne auf keinen Fall.  
Ne faites pas d'angles vifs et ne coupez pas l'antenne.  
急な角度で折り曲げたり切らないでください。



**CH2: Electronic Speed Controller**  
Elektrischer Fahrtenregler  
Contrôleur de vitesse électronique  
スピードコントローラー  
**CH1: Steering Servo**  
Lenkservo  
Servo de direction  
ステアリングサーボ

**160304**  
**RF-50**  
Receiver (2.4GHz)  
Empfänger (2.4GHz)  
Récepteur (2.4GHz)  
受信機 (2.4GHz)

**Thermal Protection Function**  
Temperatur des Reglers

**Fonction de sécurité redondante du contrôleur**  
スピードコントローラーのヒートプロテクター機能

If the temperature of the ESC is too high, the Thermal Protection Function will activate. Once the ESC has cooled down to normal temperature, it will work as normal.

Wenn die Temperatur des Reglers zu hoch steigt, wird die Temperatur-Schutzfunktion aktiviert. Sobald der Regler wieder abgekühlt ist, arbeitet er wieder ganz normal.

Si la température du contrôleur électronique de vitesse est trop haute, la protection thermique va s'activer. Une fois que l'appareil est redescendu à une température normale, il fonctionnera normalement.

スピードコントローラーは本体保護のためにヒートプロテクター機能を装備しています。

スピードコントローラーに大きな負荷がかかり、回路内の温度が上昇した場合、回路保護のためヒートプロテクター機能が作動し電源がカットされ動かなくなります。回路内の温度が通常温度に戻ればヒートプロテクター機能は解除されます。

**Optional FLUX RELOAD ESC PROGRAM BOX V3**  
**FLUX RELOAD REGLER PROGRAMMIER-BOX V3**

**BOITIER DE PROGRAMMATION FLUX RELOAD V3**  
FLUX リロード ESCプログラムボックス V3

Your HPI Flux ESC is fully compatible with the Flux Reload Program Box V3 which is available separately. This pocket sized device has an LCD display that shows each set of programmable functions and the value currently set, making the process of programming the ESC very quick and easy with a simple and friendly user interface.

Ihr HPI Flux Regler ist kompatibel mit der separat erhältlichen FLUX RELOAD REGLER PROGRAMMIER-BOX V3. Dieses handliche Gerät besitzt ein LCD Display auf dem die programmierbaren Funktionen und die eingestellten Werte gezeigt werden. Somit ist die Programmierung des Reglers deutlich schneller und einfacher zu erledigen.

Votre contrôleur électronique de vitesse Flux d'HPI est entièrement compatible avec le Boîtier BOITIER DE PROGRAMMATION FLUX RELOAD V3 qui est disponible séparément. Ce dispositif de poche possède un écran LCD qui affiche chaque ensemble de fonctions programmables ainsi que la valeur actuellement définie, en rendant le processus de programmation du contrôleur électronique de vitesse très rapide et facile à l'aide d'une interface simple et conviviale.

FLUX ESC はプログラムボックスに対応しています。LCD画面で簡単に設定を素早く変更できます。



**160014**  
**FLUX RELOAD PROGRAM BOX V3**  
FLUX RELOAD REGLER PROGRAMMIER-BOX V3  
BOITIER DE PROGRAMMATION FLUX RELOAD V3  
FLUX リロード ESCプログラムボックス V3



*Programming a receiver to recognize the code of only one specific transmitter. Binding and fail-safe is pre-set from the factory. Den Empfänger so programmieren, dass er die Signale von genau einem Sender empfängt. Sender und Empfänger sind ab Werk verbunden. Programmation d'un récepteur pour reconnaître le code d'un émetteur spécifique. L'association est pré-réglée en usine.*  
 バインドとは、送信機の固体識別番号を受信機に記憶させる作業です。バインドとフェイルセーフは予め設定されていますので設定の必要はありません。



*If you change transmitters or add a receiver, you must re-bind before operating your vehicle.*  
*Wenn Sie den Sender tauschen oder einen weiteren Empfänger einsetzen, müssen Sie den Verbindungsvorgang erneut ausführen, bevor Sie Ihr Modell betreiben.*  
*Si vous changez d'émetteurs ou que vous ajoutez un récepteur, vous devez recommencer l'association avant de faire fonctionner votre véhicule.*  
 送信機を変更する場合や受信機を変更または追加する時はバインドとフェイルセーフ作業を行ってください。

**1**

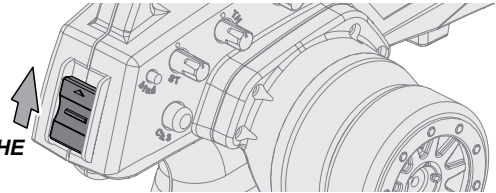
*Place the transmitter and the receiver close to each other (within one meter). Turn the power switch on the transmitter to the ON position.*

*Bringen Sie Sender und Empfänger nah zusammen (innerhalb eines Meters). Schalten Sie den Sender an.*

*Positionnez l'émetteur et le récepteur à proximité l'un de l'autre (moins d'un mètre). Mettez l'interrupteur de l'émetteur en position de marche (ON).*

送信機と受信機を近づけ、送信機のスイッチを入れます。

**ON**  
**AN**  
**MARCHE**  
**オン**



**2**

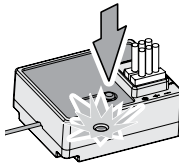
*Press and hold the receiver setup button, then turn the power switch to the ON position. The receiver LED will flash quickly. Release the setup button after 1 second.*

*Drücken und halten Sie den Einstell-Knopf am Empfänger. Schalten Sie nun den Empfänger an, halten Sie dabei den Knopf gedrückt. Die Empfänger-LED wird schnell blinken. Lassen Sie dann nach einer Sekunde den Einstell-Knopf los.*

*Appuyez sur le bouton de réglage du récepteur et maintenez-le enfoncé, puis tournez l'interrupteur en position de marche ON et continuez de maintenir le bouton de réglage. La LED du récepteur clignote rapidement. Relâchez le bouton du récepteur après 1 seconde.*

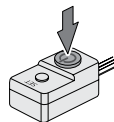
受信機のSETUPボタンを押しながらバッテリーコネクタを接続します。LEDが点滅した1秒後にSETUPボタンを離します。

**1**



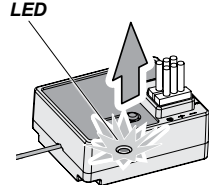
**! Hold the button down.**  
**Halten Sie den Knopf gedrückt.**  
**● Maintenez le bouton enfoncé**  
 ボタンを押したままにします

**2**



**ON**  
**AN**  
**MARCHE**  
**オン**

**3**



**! After 1 Seconds**  
**Nach 1 Sekunden**  
**● Après 1 seconde**  
 1秒後

**3**

*Press and hold the binding button on the transmitter for 1 second until the LED on the receiver is continuously lit.*

*Drücken und halten Sie den Verbindungs-Knopf am Sender für eine Sekunde bis die LED des Empfängers durchgängig leuchtet.*

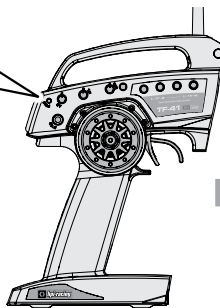
*Appuyez sur le bouton d'association de l'émetteur et maintenez-le enfoncé pendant 1 seconde, jusqu'à ce que la LED de l'émetteur soit allumée fixement.*

送信機のバインドボタンを1秒間押します。受信機のLEDが点滅から点灯に変わりサーボがコントロール可能となります。

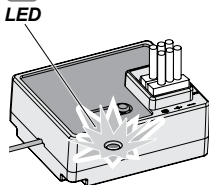
**1**



**! After 1 Seconds**  
**Nach 1 Sekunden**  
**● Après 1 seconde**  
 1秒間押します。



**2**



**! LED continuously lit.**  
**Durchgängig leuchtende LED**  
**● LED allumée fixement.**  
 LED点灯



**Cautions**  
**Warnhinweise**  
**Précautions**  
**警告**

Any new binding of transmitter & receiver will clear the preset fail safe.  
Jeder neu durchgeführte Verbindungsvorgang löscht die Fail-Safe-Einstellungen.  
Toute nouvelle association entre un émetteur et un récepteur annulera les réglages de la sécurité intégrée.  
フェイルセーフの設定は、バインドする度にクリアされますのでその都度再設定してください。

**1**

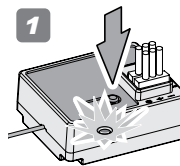
Turn the power switch to the ON position on the transmitter and receiver.

Press the setup button on the receiver then release. LED will flash.

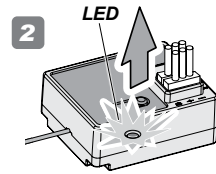
Schalten Sie den Sender und Empfänger ein. Drücken Sie den Einstellknopf am Empfänger und lassen Sie ihn wieder los. Die LED wird blinken.

Mettez l'interrupteur de l'émetteur et le récepteur en position de marche (ON). Appuyez sur le bouton de réglage du récepteur puis relâchez-le. La LED va clignoter.

送信機と受信機のスイッチを入れます。  
受信機のSETUPボタンを押しLEDが点滅したらボタンを離します。



**1**  
**Hold the button down.**  
Den Knopf drücken.  
● **Maintenez le bouton enfoncé**  
ボタンを押したままにします



**2**  
**LED flashing**  
Blinkende LED  
● **LED qui clignote**  
LED点滅

**NOTE:** Start step two within five seconds.  
After five seconds fail safe setup will reset, the LED will be continuously lit and you will have to start over at step one above.

● **HINWEIS:** Führen Sie Schritt zwei innerhalb von fünf Sekunden aus.  
Nach fünf Sekunden wird der Einstellvorgang abgebrochen, die LED leuchtet durchgängig und Sie müssen wieder bei Schritt eins beginnen.

Commencez la deuxième étape dans les cinq secondes. Après cinq secondes, la sécurité intégrée va se remettre à zéro, la LED sera éclairée fixement et vous devrez recommencer à la première étape ci-dessus.

すぐに次のステップに差し掛かってください。5秒以上経過するとLEDは点灯に戻ってしまい、初めからやり直す必要があります。

**2**

Leave throttle trigger in neutral position, and press the setup button. The LED will flash quickly. Once the receiver LED remains lit, then release the setup button on the receiver.

Lassen Sie den Gashebel in der Neutralposition und drücken Sie den Einstellknopf. Die LED beginnt schnell zu blinken. Lassen Sie die Bremse am Sender los sobald die LED durchgängig leuchtet. Lassen Sie danach den Einstellknopf am Sender los.

Laissez la gâchette d'accélération en position neutre, et appuyez sur le bouton de réglage. La LED clignote rapidement. Une fois que la LED du récepteur reste allumée, relâchez le bouton de réglage du récepteur.

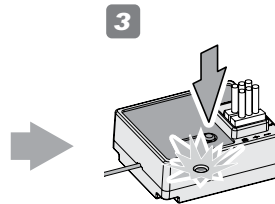
送信機のスロットルトリガーに触れないまま、受信機のSETUPボタンを押し、LEDが早めの点滅になる事を確認してください。  
LEDが点灯に変わったら、SETUPボタンを離します。

**1**

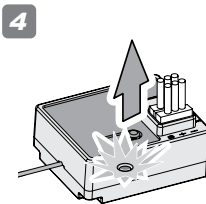
**Stop (Neutral)**  
Stopp (Neutral)  
Arrêt (neutre)  
停止 (ニュートラル)

**2**

**Hold the button down.**  
Halten Sie den Knopf gedrückt.  
● **Maintenez le bouton enfoncé**  
ボタンを押したままにします



**3**  
**LED flashing**  
Blinkende LED  
● **LED qui clignote**  
LED点滅



**4**  
**LED continuously lit.**  
Durchgängig leuchtende LED  
● **LED fixement allumée**  
LED点灯

**3**

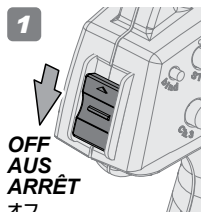
To confirm that fail safe is working properly, the ESC will go in to the neutral position and the vehicle will not move when you shut off the transmitter. See page 13 and check the Fail Safe function working properly. You do not need to repeat this procedure each time you run.

Wenn das Fail-Safe aktiv ist, wird der Regler in die Neutralstellung geschaltet und das Auto bewegt sich nicht, auch wenn Sie den Sender ausschalten. Schauen Sie auf Seite 13 nach um die Fail-Safe Funktion zu überprüfen. Dieser Vorgang muss nicht vor jeder Fahrt durchgeführt werden.

Pour vérifier que la sécurité intégrée fonctionne correctement, le contrôleur de vitesse devrait se mettre en position neutre dès que vous éteignez l'émetteur. Consultez la page 13 et vérifiez que la fonction de sécurité intégrée fonctionne correctement. Vous n'aurez pas besoin de recommencer ceci à chaque fois que vous utiliserez le véhicule.

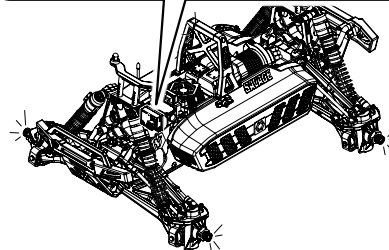
送信機のスイッチを切り受信機のLEDが点滅し何も起きない事を確認し、再びスイッチを入れ動作確認して作業は終了となります。  
13ページを参考にフェイルセーフが正しく機能してるか確認してください。2回目以降は走行のたびにフェイルセーフを設定する必要はありません。

**P.13**  
Reference Section  
Abschnitt  
Section de référence  
参照セクション



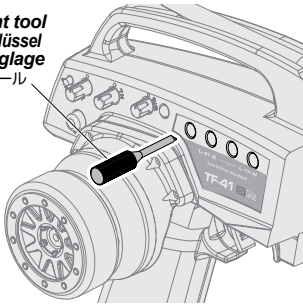
**1**  
**OFF**  
AUS  
ARRÊT  
オフ

**2**  
**When fail safe is operating, the red LED will continuously flash.**  
Wenn das Fail-Safe aktiv ist, blinkt die rote LED durchgängig.  
● **Lorsque la sécurité est déclenchée, la LED rouge clignote continuellement.**  
● フェイルセーフ作動時には受信機のLEDが点滅します。



**3**  
**ON**  
AN  
MARCHE  
オン

Adjustment tool  
Einstell-Schlüssel  
Outil de réglage  
アジャストツール



End point adjustments allow you to set the limits of steering and throttle.  
Die Endpunkt-Einstellung erlaubt es den Servoweg der Lenkung und von Gas/Bremse zu begrenzen.  
Les réglages de point de limite vous permettent de fixer les limites de la direction et de l'accélération.  
エンドポイントの設定とは、ステアリングとスロットル操作の最大位置を設定する事です。



Do not adjust the servo beyond its limit. Damage may occur.

Stellen Sie den Servoweg nicht größer als möglich ein, da sonst Beschädigungen auftreten können.

Ne réglez pas le servo au-delà de ses limites. Cela pourrait provoquer des dommages.

サーボが最大位置を越えないように設定してください。サーボが破損する恐れがあります。

- 1** Turn the power switch to the ON position on the transmitter. Turn on the receiver. Place the car on a stand and adjust steering and throttle trim, then turn dual rate to maximum setting.

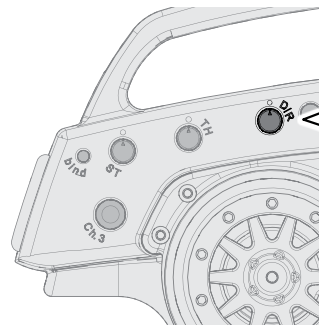
Schalten Sie den Sender ein. Schalten Sie den Empfänger ein. Stellen Sie das Auto auf eine Box und stellen Sie die Trimmung für die Lenkung und Gas/Bremse ein. Stellen Sie danach Dual-Rate D/R auf Maximum.

Mettez l'interrupteur de l'émetteur en position marche (ON). Allumez le récepteur. Mettez le véhicule sur un support, et réglez les trims de direction et d'accélération, puis mettez le double débit à sa valeur maximale.

台の上に車を載せ送信機と受信機のスイッチを入れ、トリム調整を行いデュアルレートを最大にします。



Reference Section  
Abschnitt  
Section de référence  
参照セクション



Steering Dual Rate  
Lenkeinschlagsbegrenzung  
Double débit de direction  
ステアリングデュアルレート



- 2** Turn steering wheel all the way to the left and adjust your end point to the desired angle.

Drehen Sie das Lenkrad ganz nach links und stellen Sie die Endpunkt-Einstellung so ein, dass das Servo nicht auf Anschlag läuft.

Tournez le volant de direction au maximum vers la gauche, et réglez votre limite à l'angle désiré.

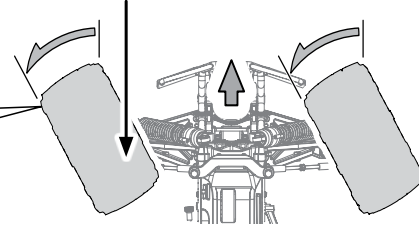
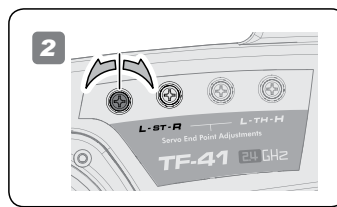
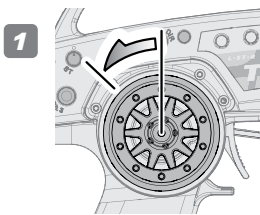
ステアリングホイールを左側最大に保ち、タイヤの最大切れ角を調整ダイヤルで調整します。

! Damage to your servo may occur if your maximum steering endpoints are set too far.

● Das Lenkservo kann beschädigt werden, wenn die Lenkausschläge zu groß eingestellt sind.

Vous pourriez endommager votre servo si la valeur du point de limite de direction est fixée trop haut.

サーボがロックしてジリジリうならない様に注意してください。サーボモータ破損の原因になります。



- 3** Turn steering wheel all the way to the right and adjust your end point to the desired angle.

Drehen Sie das Lenkrad ganz nach rechts und stellen Sie die Endpunkt-Einstellung so ein, dass das Servo nicht auf Anschlag läuft.

Tournez le volant de direction au maximum vers la droite, et réglez votre limite à l'angle désiré.

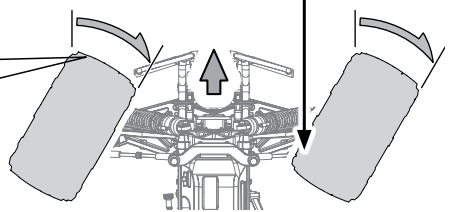
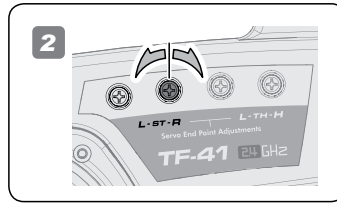
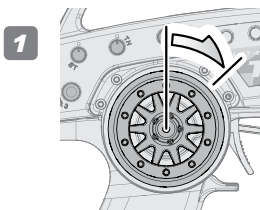
ステアリングホイールを右側最大に保ち、タイヤの最大切れ角を調整ダイヤルで調整します。

! Damage to your servo may occur if your maximum steering endpoints are set too far.

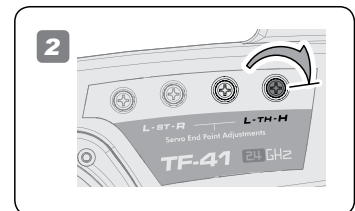
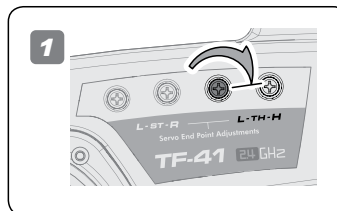
● Das Lenkservo kann beschädigt werden, wenn die Lenkausschläge zu groß eingestellt sind.

Vous pourriez endommager votre servo si la valeur du point de limite de direction est fixée trop haut.

サーボがロックしてジリジリうならない様に注意してください。サーボモータ破損の原因になります。



- 4** Turn the dial to its to maximum level.  
Stellen Sie den Drehknopf auf den Maximalwert.  
Tournez le cadran à son maximum.  
TH側のボリュームを最大位置にします。



# Changing the Setup Ändern der Einstellungen Modifier le réglage 設定の変更方法

If you are using a LiPo battery pack it is mandatory to use a Low voltage cut-off setting. This will shut down the ESC when the battery goes below a pre-set voltage (3.2V per cell) to protect your battery from over-discharge and possible damage. The Auto LiPo setting will auto detect if you are using a 2 cell or 3 cell LiPo battery.

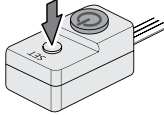
Wenn Sie einen LiPo-Akku verwenden, müssen Sie eine Unterspannungs-Schutzabschaltung einstellen. Diese schaltet den Regler aus, wenn die Akkuspannung unter einen eingestellten Wert (3.2V pro Zelle) fällt um den Akku vor Tiefentladung und Beschädigungen zu schützen. Die Auto-LiPo Option erkennt automatisch ob Sie einen 2- oder 3-zelligen LiPo-Akku verwenden.

Si vous utilisez une batterie LiPo, il est indispensable d'utiliser la coupure en cas de voltage trop bas. Ceci coupe la puissance du régulateur lorsque le voltage est inférieur au voltage pré-réglé (3.2V par élément). Ainsi vous protégez votre batterie d'une décharge trop importante qui risque de l'endommager. Le réglage Auto LiPo détecte si vous utilisez un accu 2 ou 3 éléments.

LiPoバッテリーを使用する場合は必ず電圧カット設定を使用してください。電圧カットはLiPoバッテリーがセルあたり3.2Vになるとスピードコントローラーの動作が停止し過放電によるバッテリーの破損を防止します。オートLiPoバッテリー設定はLiPoバッテリーのセル数を自動的に2セルか3セルと判断しそれぞれに合わせた電圧カット設定をします。

1

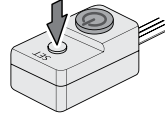
HOLD  
HALTEN  
ENFONCÉ  
ホールド



ON  
AN  
MARCHÉ  
オン



HOLD  
HALTEN  
ENFONCÉ  
ホールド



LED  
RED  
ROT  
ROUGE  
レッド

LED  
GREEN  
GRÜN  
GRÜN  
グリーン

Red Led Flashes For 4 Seconds. Green Led Will Begin To Flash.

Die rote LED blinkt für 4 Sekunden. Die grüne LED beginnt zu blinken.

La led rouge clignote 4 secondes. La led verte commence à clignoter.

レッドのLEDが4秒間点滅します。グリーンLEDの点滅に替わります。

While switching on ESC hold down the setup button. Continue to hold the setup button while the LED's flash. Continue to hold the setup button until the green LED's flash.

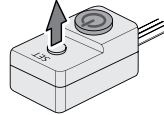
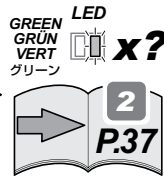
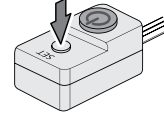
Halten Sie beim Einschalten des Reglers den Setup-Knopf gedrückt. Halten Sie ihn weiter gedrückt, wenn die LEDs blinken. Halten Sie den Einstellknopf weiter gedrückt bis die grüne LED blinkt.

Tout en commutant le contrôleur électronique de vitesse, maintenez enfoncé le bouton de réglage. Continuez de le maintenir enfoncé tant que la LED clignote.

スピードコントローラーのセットアップボタンを押しながら電源をONにします。LEDが点灯しますがセットアップボタンを押し続け、グリーンLEDが点滅するまでボタンを押し続けます。

2

HOLD  
HALTEN  
ENFONCÉ  
ホールド



LED  
GREEN  
GRÜN  
GRÜN  
グリーン

LED  
RED  
ROT  
ROUGE  
レッド

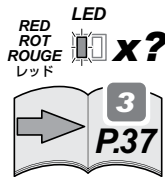
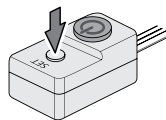
Each flash represents the programmable mode number. Release the setup button when you reach the desired mode. You are now in the program mode setting.

Jedes Blinken zeigt den einstellbaren Modus an. Lassen Sie den Einstellknopf los, wenn Sie den gewünschten Modus erreicht haben. Sie können nun den Wert des ausgewählten Modus einstellen.

Continuez d'appuyer sur le bouton setup jusqu'à ce que la LED verte clignote. Chaque clignotement indique le mode du programme. Lâcher le bouton setup lorsque vous atteignez le mode désiré. Vous êtes maintenant dans le mode réglage.

点滅回数でプログラムモードを選択します。希望のモードになったらボタンを離します。

3



LED  
RED  
ROT  
ROUGE  
レッド

Press the setup button to change the mode value. Each mode value will have different amounts of red LED flashes.

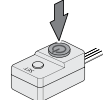
Drücken Sie den Einstellknopf um den Wert des Modus zu ändern. Die Anzahl der einstellbaren Werte (rotes Blinken der LED) kann bei verschiedenen Modi unterschiedlich sein.

Appuyer sur le bouton setup pour changer le réglage. Chaque réglage a un nombre de clignotement différent (LED rouge).

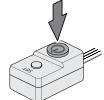
モード設定を変更するためにボタンを押します。レッドLEDの点滅で設定内容がわかります。

4

OFF  
AUS  
ARRÊT  
オフ



ON  
AN  
MARCHÉ  
オン



In order to save the changes and the settings you must switch off the ESC. When you next switch it back on it will have saved your new settings. To make further alterations you need to re-enter the mode values again.

Um die Änderungen zu speichern, müssen Sie den Regler ausschalten. Wenn Sie ihn wieder anschalten, sind die neuen Einstellungen gespeichert. Um weitere Änderungen durchzuführen, müssen Sie wieder in den Einstellmodus.

Afin d'enregistrer les réglages, vous devez éteindre le contrôleur électronique de vitesse. Lors de la prochaine mise en marche, les réglages seront automatiquement enregistrés. Pour effectuer de nouveaux réglages, vous devez à nouveau passer par le mode réglage.

設定を保存するためにスピードコントローラーのスイッチをオフにします。スイッチを再度オンにすると保存された内容が反映されます。他のモードを設定する場合は再度設定をします。

**Programmable Mode Settings**  
**Programmierbare Modi**

**Réglage du Mode de Programmation**  
**プログラムモードセッティング**

The ESC has a number of programmable modes that can be altered to suit a variety of functions. Each set of green LED flashes/beep represents the Programmable Mode (1 flash = Running mode, 2 flashes = Drag brake Force and 3 flashes = Auto-LiPo settings etc.) and each set of red LED flashes/beep represents that Modes value. See the table below for all the Programmable Modes and their values. The number 5 is represented by one long flash/beep so it can easily be identified. This makes the number 6 one long flash/beep followed by one short flash/beep and so on. When you enter the setup mode you need to keep the button pressed until you enter the desired program mode (green flashes/beeps). Once you reach that mode release the button and that will allow you to change the mode value (red flashes/beeps). You need to switch off the ESC to save the settings and then re-do the process to change a different mode or mode value setting. If you lose your way with setup you can return the unit to default settings by turning on the ESC, keeping the transmitter in neutral and pressing the setup button for 3 seconds. Both red and green LED's will flash together 3 times to confirm this.

Der Regler hat eine Reihe von programmierbaren Modi, mit denen verschiedene Funktionen eingestellt werden können. Die Auswahl des einstellbaren Modi wird über die grüne LED und Pieptöne angezeigt (1 x Blinken = Fahrmodus, 2 x Blinken = Stärke der Rollbremse, 3 x Blinken = Auto-LiPo Einstellung, usw.). Der jeweils eingestellte Wert wird über die rote LED und Pieptöne angezeigt. In der untenstehenden Tabelle finden Sie die einstellbaren Modi und die möglichen Werte. Die Zahl 5 wird durch ein langes Blinken/Piepen dargestellt und kann somit einfach identifiziert werden. Die Zahl 6 wird dann also durch ein langes Blinken/Piepen und einem kurzen Blinken/Piepen angezeigt. Wenn Sie in den Einstellmodus gehen, müssen Sie den Knopf so lange gedrückt halten, bis Sie bei dem gewünschten Modus sind (grünes Blinken/Piepen). Sobald Sie diesen Modus erreicht haben, lassen Sie den Knopf los und Sie können nun den Wert (rotes Blinken/Piepen) ändern. Sie müssen den Regler ausschalten um die Einstellung zu speichern und den Vorgang dann erneut ausführen um einen andern Modus oder Wert zu ändern. Falls Sie bei den Einstellungen den Überblick verloren haben, können Sie Ihren Flux Regler wieder auf die Grundeinstellungen setzen. Schalten Sie dazu den Flux Regler ein, lassen Sie den Sender in der Neutralposition, drücken und halten Sie dann den Einstellknopf für 3 Sekunden. Die rote und grüne LED blinken dann 3 Mal zusammen um den Vorgang zu bestätigen.

Le régulateur possède un nombre de programme qui peut être modifié en fonction. Chaque clignotement de la LED verte représente le mode de programme (1 clignotement = Mode Running, 2 clignotements = Force du frein au neutre et 3 clignotements = Réglage Auto-LiPo). Chaque clignotement de la LED rouge indique le mode Valeur. Voici ci-dessous une table d'indication des différents réglages. Le numéro 5 est représenté par un long clignotement afin de l'identifier facilement. Le numéro 6 possède un long clignotement suivi d'un court, etc etc Pour entrer dans le mode setup, vous devez appuyer sur le bouton jusqu'à ce que vous arrivez au mode désiré (Clignotement vert). Lâchez le bouton dès que vous avez atteint le mode (Clignotement rouge). Pour enregistrer le réglage, éteignez le régulateur. Vous devez toujours effectuer cette procédure pour modifier le mode. Vous pouvez revenir au réglage d'usine gardant le manche des gaz au neutre et en appuyant 3 secondes sur le bouton setup. La LED rouge et verte va clignoter 3 fois pour confirmer la réinitialisation.

Fluxスピードコントローラーは様々な機能を設定可能です。グリーンLEDの点滅と確認音はプログラムモード(1回点滅=ランニングモード、2回点滅=ドラッグブレーキモード、3回点滅=オートLiPo設定など)であることを表示しています。レッドLEDの点滅と確認音はモード設定であることを表示しています。下記の表でプログラムモードとモード設定の内容を参照してください。

5番目の設定はLEDの長い点灯と確認音で設定の確認が分かりやすくなっています。設定を変更するプログラムモードにするためにグリーンLEDの点滅と確認音が鳴るまでボタンを押し続けます。希望のモードになったらボタンを離すとレッドLEDの点滅と確認音になりモード設定が可能になります。設定を変更した後、スピードコントローラーのスイッチをオフにして設定を保存します。他の設定をする場合は繰り返してください。設定がわからなくなった場合は送信機のスロットルをニュートラルのままスピードコントローラーのボタンを3秒間押し続け、レッドとグリーンのLEDが3回点滅し基本セットに戻ります。



3		Parameter mode Eingestellter Wert Mode paramètre モード内容	LED RED ROT ROUGE レッド	1	2	3	4	5	6	7	8	9
2	LED GREEN GRÜN VERT グリーン	1 Running Mode Fahrmodus Mode de fonctionnement ランニングモード		Fwd w/ Brake Vorwärts/Bremse Avt avec frein 前進/ブレーキ	Fwd/REV/Brake Vorw./Rückw./Bremse Avt/Arr/Frein 前進/後進/ブレーキ	Rock Crawler Rock Crawler Rock Crawler ロックローラー用						
		2 Drag Brake Force Motor-Bremse Frein moteur ドラッグブレーキ	0%	5%	10%	15%	20%	30%	40%	100%		
		3 Auto-LiPo Cut off Auto-LiPo Abschaltung Coupure Auto-LiPo オートLiPoカットオフ	No Protection Kein Schutz Sans Protection カットオフなし	2.6V /cell 2.6V /Zelle 2.6V /cellule 2.6V/セル	2.8V /cell 2.8V /Zelle 2.8V /cellule 2.8V/セル	3.0V /cell 3.0V /Zelle 3.0V /cellule 3.0V/セル	3.2V /cell 3.2V /Zelle 3.2V /cellule 3.2V/セル	3.4V /cell 3.4V /Zelle 3.4V /cellule 3.4V/セル				
		4 Start Mode (Punch) Start-Modus (Punch) Mode démarrage (énergie) スタートパンチモード	L1 Soft sanft doux ソフト	L2	L3	L4	L5	L6	L7	L8	L9 Aggressive aggressif agressif アグレッシブ	
		5 Max Brake Force Max. Bremskraft Force maximale de freinage 最大ブレーキフォース	25%	50%	75%	100%	Disable Deaktiviert Désactivée 無効					

Standard Position  
 Standard Einstellung  
 Position standard  
 基本設定位置

Program Modes Programm Modi	Modes de programmation プログラムモード
<b>RUNNING MODE</b> <b>FAHRMODUS</b> <b>MODE D'ALLUMAGE</b> ランニングモード	<p><b>FWD w/Brake</b> - This mode offers forward and Brake only.</p> <p><b>FWD/REV/Brake</b> - This mode offers Forward, Brake and Reverse. Note, The Reverse function uses a soft start "Double click" function which will only allow reverse to be activated once the motor has stopped moving forward.</p> <p><b>Rock Crawler</b> - This mode is used for Rock Crawlers. It will allow instant switching from forward to reverse for quick car control. Please set the Drag Brake Force to 100% if the Rock Crawler mode is used. This mode is not recommended for use with non rock crawling cars.</p> <p><b>Vorwärts/Bremse</b> - In diesem Modus stehen nur Vorwärts und Bremse zur Verfügung.</p> <p><b>Vorw./Rückw./Bremse</b> - In diesen Modus stehen Vorwärts, Rückwärts und Bremse zur Verfügung. Der Rückwärtsgang besitzt eine Anfahüberwachung. Auch bei zweimaligem Betätigen des Bremshebels läuft der Motor erst dann rückwärts an, sobald er einmal komplett stehengeblieben ist.</p> <p><b>Rock Crawler</b> - Dieser Modus wird bei Rock Crawler verwendet. Er erlaubt sofortiges Umschalten von Vorwärts nach Rückwärts für eine schnellere Kontrolle des Autos. Stellen Sie bitte die Roll-Bremse auf 100% wenn der Rock Crawler Modus verwendet wird. Dieser Modus sollte nicht bei anderen Autos eingesetzt werden.</p> <p><b>FWD w/Brake</b> - Ce mode ne permet que la marche avant et le freinage.</p> <p><b>FWD/REV/Brake</b> - Ce mode permet la marche avant, arrière et le freinage. Remarque : la fonction marche arrière utilise une fonction souple « Double clic » qui ne permet la marche arrière que si le moteur ne fonctionne plus en marche avant.</p> <p><b>Rock Crawler</b> - Ce mode est utilisé pour le Rock Crawlers. Il permet de basculer instantanément de l'avant à l'arrière pour un contrôle rapide de la voiture. Veuillez régler le frein moteur sur 100 % si vous êtes en mode Rock Crawler. Ce mode n'est pas recommandé pour les véhicules non prévus pour cette fonction.</p> <p>前進/ブレーキ - 前進とブレーキのみの設定。</p> <p>前進/後進/ブレーキ - 前進、ブレーキ、後進の設定。後進はモーターが停止している状態でスロットルをリバース側に2回動かすと動作します。</p> <p>ロックローラー用 - ロックローラー専用設定。スロットルの動きにあわせて前後進が切り替わります。本設定の場合はドラッグブレーキの設定を100%にしてください。</p>
<b>DRAG BRAKE FORCE</b> <b>STÄRKE DER MOTORBREMSSE</b> <b>FORCE DE RALENTISSEMENT</b> ドラッグブレーキ	<p>This mode allows the setting of an automatic drag brake when the throttle stick is returned to neutral, simulating the slight braking effect of a brushed motor while coasting.</p> <p>In diesem Modus können Sie einstellen wie stark der Motor von sich aus bremsen soll, wenn Sie den Gashebel auf Neutral stellen.</p> <p>Ce mode permet de régler le frein moteur lorsque l'accélération est au point mort, il simule le léger effet de freinage d'un moteur à balais lorsque le véhicule continue sur sa lancée.</p> <p>スロットルをニュートラルに戻した時のブレーキの効き具合を調整できます。ブラシモーターのようなモーター特性を再現できます。</p>
<b>AUTO LIPO CUT OFF</b> <b>AUTO-LIPO ABSCHALTUNG</b> <b>COUPEUR AUTO LIPO</b> オートLiPOカットオフ	<p>As shown on page 35 the auto-Lipo cut off value is changed depending on the type of battery you will be using in your RC car. When using a Lithium based pack please select the suitable cell voltage for the low voltage protection of your battery pack. <b>WARNING: Never use the value "No Protection" if you are using a Lithium battery!</b> The HPI Brushless ESC will monitor the battery output voltage. If the voltage drops lower than the preset threshold for more than 2 seconds, the output power will be reduced by 50%. This will allow enough time to bring the car back to you. After 10 seconds the Flux ESC will cut output power completely.</p> <p>Wie auf Seite 35 gezeigt, wird die Auto-LiPo Abschaltspannung in Abhängigkeit von dem eingesetzten Akku geändert. Wenn Sie einen auf Lithium basierenden Akku verwenden, stellen Sie bitte die passende Zellenspannung der Unterspannungsabschaltung passen zu Ihrem Akku ein. <b>WARNUNG: Stellen Sie niemals den Wert "Kein Schutz" ein, wenn Sie einen Lithium Akku verwenden. Der HPI Brushless Regler überwacht die Ausgangsspannung des Akkus. Wenn die Spannung für mehr als 2 Sekunden unter den eingestellten Wert fällt, wird die Ausgangsleistung um 50% reduziert. Dies ermöglicht Ihnen Ihr Auto zurück zu fahren. Nach 10 Sekunden wird die Ausgangsleistung vollständig abgeschaltet.</b></p> <p>Comme indiqué à la page 35, la valeur de coupure de la fonction auto-LiPo varie en fonction du type de batterie utilisé. Lorsque vous utilisez une batterie au lithium, il est recommandé de sélectionner le voltage en fonction de votre batterie. <b>ATTENTION : ne jamais utiliser la valeur « No Protection » en cas d'utilisation d'une batterie lithium. Le contrôleur électronique de vitesse sans balais va surveiller le voltage de sortie. Si celui-ci passe en dessous du réglage défini plus de 2 secondes, la puissance est réduite de 50 %. Cela vous permet de ramener le véhicule à vous. Après 10 secondes, le contrôleur s'éteint complètement.</b></p> <p>35ページにあるようにLiPoバッテリーの種類によって電圧カット設定をします。リチウムバッテリーを使用する場合はバッテリーの保護のために必ず電圧カット設定をしてください。</p> <p>注意：リチウムバッテリーを使用する場合は「電圧カット保護なし」設定を使用しないでください。スピードコントローラーはバッテリー電圧を測定しています。設定値より低い電圧を2秒感知すると出力電圧を50%下げ、10秒後に停止します。RCカーを回収するためには十分な時間と動力です。</p>
<b>START MODE (PUNCH)</b> <b>START-MODUS (PUNCH)</b> <b>MODE DÉMARRAGE (ÉNERGIE)</b> スタートパンチモード	<p>This mode selects the level of "punch" from a standing start. There are many levels of "punch" with 1 being the slowest to level 9 which is very aggressive. Please note, if levels 7-9 are selected, battery packs with low discharge rates or are poor quality will not be able to supply the needed power. It can also cause the motor to not run smoothly or tremble.</p> <p>Bei diesem Modus können Sie das Anfahrverhalten (Punch) bei einem stehenden Start einstellen. Level 1 ist sanft und Level 9 sehr aggressiv. Wenn Level 7-9 ausgewählt ist, sind Akkus mit schwacher Entladerate oder Akkus schlechter Qualität nicht in der Lage die nötige Leistung zu liefern. Dies kann dazu führen, dass der Motor nicht ruhig läuft oder sogar zittert.</p> <p>Ce mode sélectionne le niveau d' « énergie » à partir d'un démarrage. Le niveau 1 est faible, cela va jusqu'au niveau 9 qui est très agressif. Veuillez remarquer que si les niveaux 7 à 9 sont sélectionnés, les packs de batterie à faible intensité de décharge ou de faible qualité ne pourront pas fournir la puissance nécessaire. Cela peut aussi provoquer un fonctionnement du moteur irrégulier ou des tremblements.</p> <p>スタート時のモーターのパンチ力を設定できます。パンチ力はレベルが上がると強くなります。レベル7~9に設定する場合は高品質、放電レートの高いバッテリーを使用してください。</p>
<b>MAXIMUM BRAKE FORCE</b> <b>MAXIMALE BREMSKRAFT</b> <b>FORCE MAXIMALE DE FREINAGE</b> 最大ブレーキフォース	<p>HPI Brushless ESC provides a proportional brake function. This mode sets the brakes force that maybe applied when the throttle is at full brake.</p> <p>A very large brake force may slow the car quickly, but be aware it can also do damage to the cars drivetrain.</p> <p>Der HPI Brushless Regler bietet eine proportionale Bremsfunktion. In diesem Modus wird eingestellt, wie stark die Bremse bei einer Vollbremsung ist. Eine große Bremskraft kann das Auto schnell zum Stehen bringen, beachten Sie aber bitte auch, dass dies zu Beschädigungen am Antriebsstrang führen kann.</p> <p>Le contrôleur électronique de vitesse HPI offre une fonction proportionnelle de freinage. Ce mode ajuste la force de freinage appliquée quand l'accélérateur est sur le freinage complet. Une très grande force de freinage peut ralentir la voiture rapidement mais peut également endommager la transmission.</p> <p>フルブレーキの強さを調整できます。ブレーキ力が強いとRCカーのスピードは素早く落ちますが、駆動系にダメージを与えることがあります。</p>

**En Parts List**

Parts #	Description	Parts #	Description
6163	Servo Tape 20x100mm (10pcs)	160117	Dog Bone 8x81mm
6203	Body Pin (8mm/Black/Large/20pcs)	160120	Centre Gearbox Set
6561	Spring 18x20x1.7x5 (Black/2pcs)	160121	Radio Box/ESC Tray Set
6811	O-Ring 6x9.5x1.9mm (Black/8pcs)	160122	Bumper Set
67492	17mm Wheel Nut (Black/4pcs)	160123	Roll Bar Set
72130	Stainless Steel Slipper Plate	160124	Battery Tray Set
75075	Silicone O-Ring S4 (3.5x2mm/12pcs)	160125	Battery Box Cover Set
75080	O-Ring 7x11x2.0mm (Black/8pcs)	160126	Battery Strap Set
75106	Body Clip (6mm/Black/20pcs)	160127	Battery Box Foam Block Set
85048	Upright Set	160128	Screw Shaft 3.5x7x34.5mm (4pcs)
85058	Steering Crank/Servo Saver Set	160133	Top Drive Shaft 6x69mm (TSC)
85059	Bumper Set/Long Body Mount Set	160134	Idler Gear Shaft 6x34.5mm
85231	Shock Spacer Parts Set	160135	Gear Shaft 6x12x81mm
85234	Skid Plate/Body Mount/Shock Tower Set	160136	Super HD Axle 8x11x42mm (2pcs)
85235	Gear Box/Bulkhead Set	160138	17mm Hex Hub Adaptor (Orange/2pcs)
85238	Suspension Arm Set	160139	Cup Joint 6x13x20mm (2pcs)
86059	Ball 6.8x7.3x3mm (Black/4pcs)	160140	Savage X 17mm Hex Hub Conversion Set
86071	Flange Shaft 4x62mm (Black/2pcs)	160142	Ball Bearing 6x16x5mm (2pcs)
86073	Shaft 4x78mm (Silver/2pcs)	160143	Bulkhead Lower Plate 2.5mm (Flux/Orange)
86074	Shaft 4x46mm (Silver/2pcs)	160147	Havok Wheel Black (3.8inx71mm/2pcs)
86083	Cup Joint 8x19mm (Black/1pc)	160304	HPI RF-50 Receiver
86090	Steering Crank Post 6x49mm (Black/2pcs)	160310	Center Skid Plate (Savage X Flux V2)
86094	Screw Shaft M4x2.5x12mm (Black/6pcs)	160313	Step Screw M3x14mm (Hex Socket/4pcs)
86095	Screw Shaft M5x3x18mm (Black/6pcs)	160314	Step Screw M3x20mm (Hex Socket/4pcs)
86097	Drive Gear 18-23 Tooth (1M)	160315	Step Screw M4x20mm (Hex Socket/4pcs)
86099	Diff Case Washer 0.7mm (6pcs)	160319	Button Head Screw M4x15mm (Hex Socket/10pcs)
86130	Slipper Clutch Hub (Savage)	160353	Flux ELH-6S Brushless ESC (70mm Series Power Lead)
86246	Super Heavy Duty Drive Shaft 11x123mm (2pcs)	160354	Flux MLH-2200 Brushless Motor (50mm Wire)
86248	Super Heavy Duty Diff Shaft 9x11x34mm (2pcs)	160355	Tredz TerraHex Tire 160x90/3.8in (2pcs)
86551	Shock Spring 18x80x1.8mm 14.5 Coils (Pink 134gF/mm)	160359	Wheel Wrench (17mm)
86803	Joint Post 4x6x74mm	160362	Cross Wrench Small (Plastic)
86827	Alloy Diff Case	160364	Tumbuckle Wrench
86972	Washer 6x15x0.2mm (6pcs)	160380	Flat Head Screw M3x25mm (Hex Socket/10pcs)
87042	Spring 4.9x8x7mm/Washer 4.3x10x1.0mm (Hex Hole) Set	160406	Shim 3x7x1mm (Orange/8pcs)
87058	Rubber Tube 3x8x10mm (Shaped/Black/8pcs)	B032	Ball Bearing 10x16x5mm (2pcs)
87193	4 Bevel Gear Differential Conversion Set (1 Set)	B085	Ball Bearing 8x16x5mm (2pcs)
87194	Shaft For 4 Bevel Gear Diff 4x27mm (4pcs)	Z083	Flat Head Screw M3x10mm (Hex Socket/10pcs)
87500	Bladder 16x5mm (Flat Type/4pcs)	Z085	Flat Head Screw M3x15mm (Hex Socket/10pcs)
87524	Rubber Bump Stop (4pcs)	Z086	Flat Head Screw M3x18mm (Hex Socket/10pcs)
93535	Tumbuckle M4x70mm (4pcs)	Z150	Antenna Pipe Set
94305	Tp. Flat Head Screw M3x12mm (Hex Socket/10pcs)	Z216	Button Head Screw M3x15mm (Hex Socket/4pcs)
94398	Cap Head Screw M3x55mm (6pcs)	Z224	Washer M3x8mm (10pcs)
94531	Flat Head Screw M4x15mm (Hex Socket/10pcs)	Z240	C Clip 8mm (4pcs)
94554	Button Head Screw M4x10mm (Hex Socket/10pcs)	Z243	E-Clip E3mm (10pcs)
94556	Button Head Screw M4x16mm (Hex Socket/10pcs)	Z245	E-Clip E5mm (10pcs)
100556	Flat Head Screw M3x14mm (Hex Socket/10pcs)	Z260	Pin 2.5x12mm (12 pcs)
100559	Button Head Screw M3x14mm (Hex Socket/10pcs)	Z272	Pin 3.0x17mm (8pcs)
100915	Pinion Gear 16 Tooth (1M/5mm Shaft)	Z303	Cap Head Screw M3x42mm (Black/6pcs)
100948	Shock Body Set (113-157mm)	Z352	Button Head Screw M3x8mm (Hex Socket/10pcs)
100949	Shock Parts Set	Z353	Button Head Screw M3x10mm (Hex Socket/10pcs)
100950	Shock Shaft 3.5x90mm (4pcs)	Z354	Button Head Screw M3x12mm (Hex Socket/10pcs)
100961	Shock Cap Set	Z356	Button Head Screw M3x18mm (Hex Socket/10pcs)
102244	High Speed Idler Gear 39T / Shaft Set	Z357	Button Head Screw M3x20mm (10pcs)
102365	Big Bore Sport Shock Set (Assembled/Savage)	Z544	Cap Head Screw M3x12mm (6pcs)
102522	Heavy Duty Servo Saver Spring 21x12x1.9mm 4.5 Coils	Z547	Cap Head Screw M3 x 20mm (Black/6pcs)
104726	Silicone O-Ring 5x9x2mm (10pcs)	Z562	TP. Flanged Screw M3x10mm (Hex Socket/10pcs)
105891	Upper Arm Brace 4x54x3mm (Orange/2pcs)	Z661	Lock Nut M2.6 (4pcs)
105892	Bulkhead Lower Plate 2.5mm (Orange)	Z663	Lock Nut M3 (6pcs)
105893	Lower Arm Brace 4x54x3mm (Orange/2pcs)	Z664	Lock Nut M4 (4pcs)
105894	Steering Post 12x47mm (Orange)	Z684	Flange Lock Nut M4 (4pcs)
107456	Slipper Pad 16x33x1.0mm (TSC)	Z685	Washer 2.7x6.7x0.5mm (10pcs)
107889	Caphead Screw M2.5x8mm (10pcs)	Z694	Washer M5x10x0.5mm (10pcs)
107906	Slipper Hub 10x33mm (TSC)	Z700	Set Screw M3x3mm (6pcs)
107908	Flat Head Screw M4x30mm (Hex Socket/6pcs)	Z702	Set Screw M3x5mm (10pcs)
110650	HPI SS-40WP Servo Waterproof/6.0V/10kg/Metal Gear	Z721	Set Screw M4x4mm (4pcs)
111167	Idler Gear 31Tx1M (Steel)	Z740	Set Screw M5x4mm Black
111169	Drive Gear 30Tx1M (Steel)	Z793	Cap Head Screw M4x10mm (12pcs)
116357	Spur Gear 43T (TSC)	Z877	Washer 8x10x0.2mm (10pcs)
120043	HPI TF-41 2.4GHz Transmitter (3Ch)	Z892	Washer 10x12x0.2mm (10pcs)
160090	Forged Bulletproof Diff Bevel Gear 29T/9T Set		
160105	GT-6 Sportcab Painted Truck Body (Orange/Grey)		
160108	GT-6 Body Accessory Set		
160110	TVP Chassis Set (Savage X Flux V2/Gunmetal)		
160114	Motor Plate 3.0mm (Orange)		
160115	Motor Mount Brace 7x7x80mm (2pcs)		
160116	Motor Mount Set (Orange)		













**HPI RACING A/S**

[www.hpiracing.com](http://www.hpiracing.com)  
HPI Racing A/S  
Jegindøvej 21  
DK - 8800 Viborg  
Denmark  
Email: [info@hpiracing.com](mailto:info@hpiracing.com)

Serial Number  
Serienummer  
Numéro de série  
シリアルナンバー

