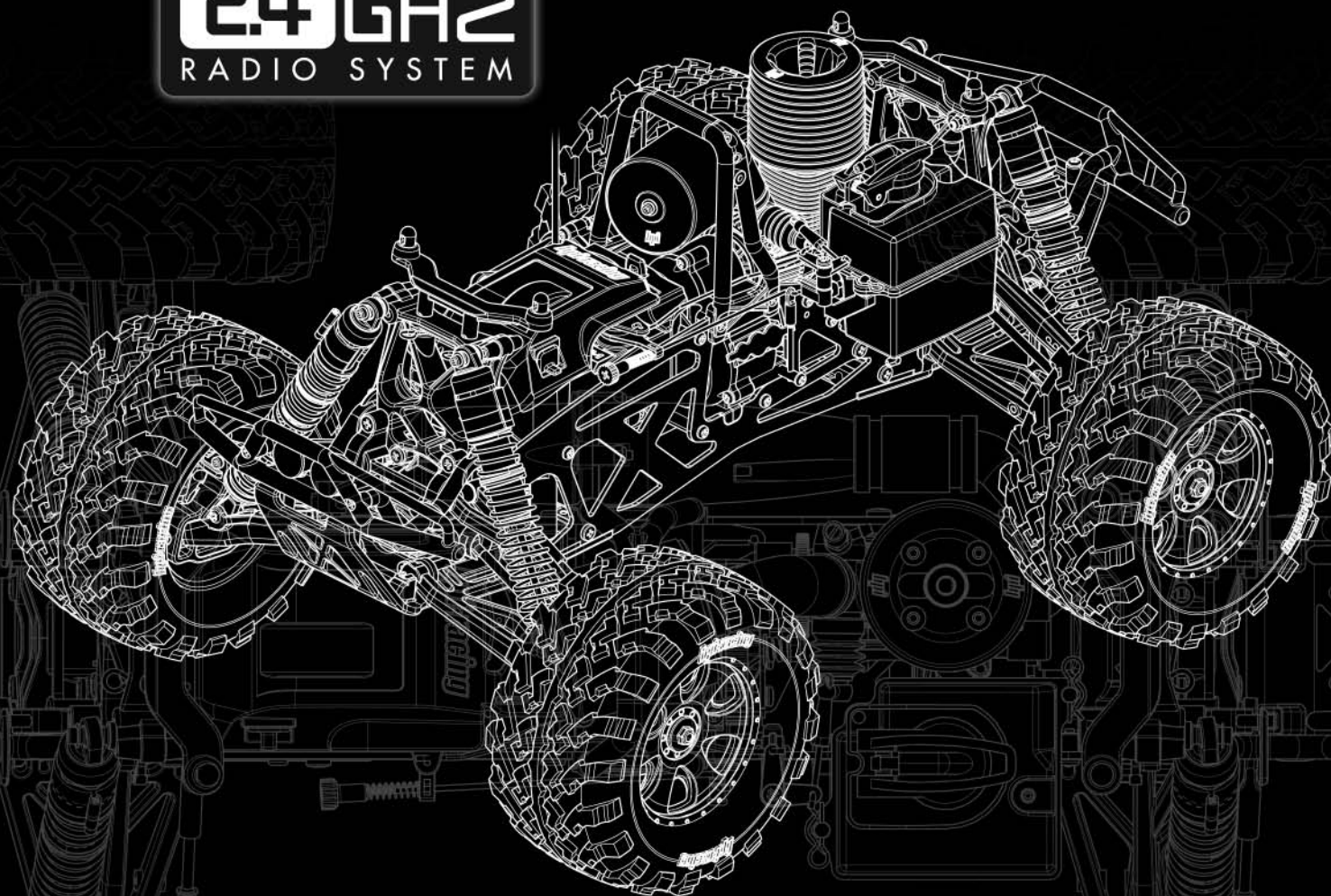


- En **Instruction Manual**
- De **Bauanleitung**
- Fr **Manuel de montage**
- 日本語 **取扱説明書**

SAVAGE X4.6 *Big Block*

2.4 GHz
RADIO SYSTEM



En Thank you

- Thank you for selecting this HPI RACING product! This kit is designed to be fun to drive and uses top quality parts for durability and performance. The instruction manual you are reading was designed to be easy to follow yet thorough in its explanations. HPI Racing wants you to enjoy driving your new R/C kit. If you come across any problems or need some help getting through a step, give us a call and we will do our very best to help you. You can also contact us on the internet at www.hpiracing.com.
- This is a high performance R/C kit, and it requires regular maintenance for best performance. If you don't do regular maintenance the performance will suffer. HPI has all the necessary parts and accessories available to keep your car performing at its best.
- The caution or attention symbols will warn you about steps that can be very dangerous. Please read and understand the instructions carefully before proceeding.



Cautions
Warnhinweise
Précautions
警告

Failure to follow these instructions can damage your kit, and cause serious bodily injury or death.



Attention
Achtung
Attention
注意

Failure to follow these instructions can cause injury to yourself or others. You might also cause property damage or damage your kit.



Cautions
Warnhinweise
Précautions
警告

If you make changes or adjustments not shown in the instruction manual, your vehicle may be damaged. To prevent any serious personal injury and/or damage to property, please be responsible when operating all remote controlled models. Extra attention is called for when operating any glow fuel powered model. These models can exceed speeds of 30 m.p.h. and use highly poisonous and flammable fuels.

Before Running
While Operating

- Please read manual (with parent, guardian or a responsible adult if necessary).
- Please do not run on a public street, this could cause serious accidents, personal injuries and/or property damage.
- Please do not run near pedestrians or small children.
- Please do not run in small or confined areas.

Before Operating

- Make sure that all screws and nuts are properly tightened.
- Always use fresh batteries for your transmitter and receiver to avoid losing control of the model.
- Please confirm the neutral throttle position.

After Running

- Shut off engine first, then turn off receiver switch and turn off transmitter last.
- After running, it is necessary to perform routine maintenance. Failure to do this can result in increased wear and damage to the engine and chassis.

Heat, Fire, and Fuel Safety

- Never use gasoline in a glow engine. Use glow fuel specifically designed for model car engines.
- Do not run near open flames or smoke while running your model or while handling fuel.
- Always store fuel in a well ventilated place, away from heating devices, open flames, direct sunlight, or batteries. Keep glow fuel away from children.
- Glow fuel is flammable and poisonous. Glow fuel powered model engines emit poisonous vapors and gasses. These vapors irritate eyes and can be highly dangerous to your health.
- Be aware that some parts will be hot after operation. Do not touch the exhaust or the engine until they have cooled.



De Danke

- Vielen Dank, dass Sie sich für HPI RACING entschieden haben! Dieses Auto soll Spaß machen und verwendet nur hochwertige Materialien für beste Leistungen und Haltbarkeit. Die Anleitung, die Sie gerade lesen, ist einfach zu verstehen und dabei sehr ausführlich. HPI Racing will, dass Sie Erfolg und Spaß mit Ihrem neuen Modell haben! Falls es dennoch einmal zu Problemen kommen sollte, melden Sie sich bei uns. Wir werden alles in unserer Macht stehende tun, um zu helfen. Sie können uns auch gerne unter www.hpiracing.com kontaktieren.
- Dies ist ein hochleistungs RC-Auto und benötigt regelmäßige Wartung. Wenn Sie diese Wartungsarbeiten nicht durchführen wird die Leistung des Autos darunter leiden. Alle zur Wartung benötigten Teile sind bei HPI erhältlich.
- Die Warnsymbole weisen Sie auf gefährliche Bauabschnitte hin. Bitte lesen und verstehen Sie die Anweisungen bevor Sie sie durchführen.



Cautions
Warnhinweise
Précautions
警告

Wenn Sie diesen Anweisungen nicht folgen, können Sie oder Ihr Auto Schäden davontragen.



Attention
Achtung
Attention
注意

Wenn Sie diesen Anweisungen nicht folgen, können Sie oder andere verletzt werden. Es kann auch sein, dass dabei Sachschaden an anderen Dingen oder Ihrem Auto entsteht.



Cautions
Warnhinweise
Précautions
警告

Wenn Sie Änderungen oder Einstellungen an Ihrem Fahrzeug vornehmen, die nicht in der Anleitung beschrieben sind, kann es beschädigt werden. Um Sachschaden und Verletzungen zu vermeiden, bitten wir Sie beim Fahren mit ferngesteuerten Modellen vorsichtig vorzugehen. Besondere Vorsicht ist bei Modellen mit Verbrennungsmotor geboten. Diese Modelle können deutlich schneller als 50km/h werden und verwenden leicht entzündliche Kraftstoffe.

Vor dem Fahren

- Bitte lesen Sie die Anleitung (mit einem Erwachsenen)

Während dem Fahren

- Fahren Sie bitte nicht auf öffentlichen Straßen. Dies kann zu schweren Unfällen mit Personen- und/oder Sachschaden führen.
- Fahren Sie bitte nicht in der Nähe von Fußgängern und Kindern.
- Fahren Sie bitte nicht auf zu kleinen oder begrenzten Plätzen.

Vor dem Fahren

- Vergewissern Sie sich, dass alle Schrauben und Muttern korrekt sitzen.
- Verwenden Sie immer frische Batterien im Sender und Empfänger um nicht die Kontrolle über das Auto zu verlieren.
- Überprüfen Sie, dass die Servos auf Neutralposition stehen.

Nach dem Fahren

- Schalten Sie den Motor aus, danach den Empfänger und als letztes den Sender.
- Nach dem Fahren ist regelmäßige Wartung nötig. Dies nicht zu tun, kann den Verschleiß erhöhen oder den Motor beschädigen.

Feuer und Sicherheitshinweise zum Kraftstoff

- Verwenden Sie niemals Benzin in einem Modellmotor. Verwenden Sie speziellen Kraftstoff für Modellmotoren.
- Fahren Sie nicht in der Nähe von Feuer und rauchen Sie nicht, wenn Sie Ihr Modell betreiben oder mit Kraftstoff hantieren.
- Bewahren Sie den Kraftstoff nur in gut belüfteten Räumen auf. Weit entfernt von Heizkörpern, Feuer, Sonnenlicht oder Batterien. Halten Sie den Kraftstoff von Kindern fern.
- Der Kraftstoff ist brennbar und giftig. Die Abgase von Modellmotoren sind sehr giftig. Diese Abgase können blind machen und Ihre Gesundheit schädigen.
- Denken Sie daran, dass einige Teile sehr heiß werden können. Berühren Sie nicht den Auspuff oder den Motor, bevor diese abgekühlt sind.



● Merci

- Merci d'avoir choisi ce produit HPI Racing ! Ce kit a été conçu pour être amusant à conduire, et utilise des pièces de la plus haute qualité pour la longévité et les performances. Le manuel d'utilisation qui est entre vos mains a été conçu pour vous fournir des explications faciles à suivre mais complètes. HPI Racing espère que vous aurez plaisir à piloter votre nouveau kit radio-commandé. Si vous rencontrez des problèmes ou si vous avez besoin d'aide pour une étape, appelez-nous et nous ferons de notre mieux pour vous aider. Vous pouvez aussi nous contacter par Internet sur www.hpiracing.com.
- Ceci est un kit radio-commandé de hautes performances, et requiert un entretien régulier pour donner le meilleur de lui-même. Si vous n'effectuez pas un entretien régulier, les performances en souffriront. HPI a toutes les pièces et les accessoires nécessaires pour maintenir les performances de votre véhicule à leur meilleur niveau.
- Les symboles attirant votre attention vous avertiront des étapes qui peuvent être très dangereuses. Veuillez lire soigneusement les instructions et bien les comprendre avant toute utilisation.



Cautions
Warnhinweise
Précautions
警告

En ne suivant pas ces instructions vous pourriez endommager votre kit, et provoquer de sérieux dégâts corporels ou même mortels.



Attention
Achtung
Attention
注意

En ne suivant pas ces instructions vous pourriez vous blesser vous-même ou blesser d'autres personnes. Vous pourriez également provoquer des dégâts matériels ou endommager votre kit.



Cautions
Warnhinweise
Précautions
警告

Si vous apportez des modifications ou faites des réglages qui ne sont pas indiqués dans le manuel d'instruction, votre véhicule pourrait être endommagé. Pour éviter toute blessure corporelle et/ou dommage aux biens, veuillez agir d'une façon responsable lorsque vous faites fonctionner des modèles réduits télécommandés. Une attention particulière est nécessaire lorsque vous utilisez un modèle thermique. Ceux-ci peuvent atteindre des vitesses de 50 km/h et utilisent des carburants hautement toxiques et inflammables.

Avant de faire courir le véhicule
Lors du fonctionnement

- Veuillez lire le manuel avec un parent ou un adulte responsable.
- Ne faites pas fonctionner sur une voie publique, cela pourrait provoquer des accidents graves, des blessures corporelles et/ou des dommages aux biens.
- Ne faites pas fonctionner à proximité de piétons ou d'enfants en bas âge.
- Ne faites pas fonctionner dans des lieux petits ou fermés.

Avant de mettre en marche

- Veuillez vérifier que toutes les vis et tous les boulons sont correctement serrés.
- Utilisez toujours des batteries nouvellement chargées pour l'émetteur et le récepteur afin d'éviter de perdre le contrôle du véhicule.
- Veuillez vérifier la position neutre de l'accélérateur.

Après l'arrêt

- Éteignez d'abord le moteur, puis le récepteur, et éteignez l'émetteur en dernier.
- Après avoir roulé, il est nécessaire d'effectuer un entretien de routine. Ne pas le faire résulterait en une usure plus importante et des dommages au moteur et au châssis.

Sécurité du carburant contre l'incendie

- N'utilisez jamais d'essence dans un moteur thermique. Utilisez du carburant spécialement conçu pour les moteurs de modèles réduits.
- Ne faites pas fonctionner près de flammes nues et ne fumez pas pendant que vous faites courir votre modèle réduit ou que vous manipulez du carburant.
- Conservez toujours le carburant dans un endroit bien ventilé, loin des appareils de chauffage, des flammes nues, de la lumière du soleil directe ou de batteries. Conservez le carburant hors de la portée des enfants.
- Le carburant pour modèles réduits est inflammable et poison. Les modèles réduits thermiques émettent des vapeurs et gaz toxiques. Ces vapeurs irritent les yeux et peuvent être très dangereuses pour votre santé.
- N'oubliez pas que certaines pièces seront chaudes après avoir fonctionné. Ne touchez pas l'échappement ou le moteur avant qu'ils n'aient refroidi.



● はじめに

- この度は、HPI製品をお買い上げいただきまして、誠にありがとうございます。本製品は高品質の材料を使用し、ハイレベルな走行が出来るよう設計されています。また、本説明書は初心者の方でもスムーズに理解できるよう多くのイラスト、実寸表示を使用しておりますので、よくお読みいただいた上で楽しいラジコンライフをスタートさせてください。なお、HPIでは走らせる楽しみはもちろんのこと、組み立てる楽しみも知っていただきたいと思います。製品の事で不明な点がございましたらお気軽にお問い合わせください。製品をご使用になる前に必ず本取扱説明書をお読みください。
- 高性能なR/Cカーの性能を十分に発揮させるためには走行後のメンテナンスが必要です。メンテナンスを行わないとR/Cカーが傷む原因となります。HPIでは、メンテナンスや修理用にスペアパーツを用意しておりますのでどうぞご利用ください。
- 本取扱説明書ではお客様への危害や損傷を未然に防止するために、危険の従う操作、お取扱いについて以下の記号で警告表示を行っています。内容をよくご理解の上で本文をお読みください。



Cautions
Warnhinweise
Précautions
警告

この表示は誤った取り扱いをすると、貴方の生命や身体に重大な被害が発生する可能性が想定される内容を示しています。



Attention
Achtung
Attention
注意

この表示は誤った取り扱いをすると、貴方が障害を負う可能性、物的損害の発生が想定される内容を示しています。



Cautions
Warnhinweise
Précautions
警告

本説明書に記載されている内容以外の使用法は製品の破損につながります。

エンジンRCカーは引火性の高い燃料を使用し、トップスピードは時速50km/h以上にも達します。また排気音は他の人にとって迷惑な騒音になる場合があります。走行させる時は広く、安全で他の人の迷惑とならない場所で走行させてください。安全確保のため以下の注意事項をお読みいただき走行をお楽しみください。

走らせる前に
走行上の注意

- 必ず本説明書をお読みください。保護者の方も必ず説明書をご覧ください。
- 道路での走行はお止めください。
- 歩行者や小さな子供のいる場所では走行させないでください。
- 狭い場所や屋内での走行させないでください。

走行前の点検

- 各部のネジ、ナットに緩みがないかチェックします。
- 送信機、受信機の電池の容量をチェックします。電池の容量が少ないと、車をコントロールする事が出来なくなり危険です。早めの交換を心がけてください。
- 走行前に電波範囲の確認をしてください。
- エンジンの始動前にスロットルがニュートラル（標準位置）にあるか確認してください。

走行後の注意

- 必ずエンジンを停止してから送信機、受信機の順番でスイッチをOFFにしてください。順番を間違えると車が暴走する恐れがあります。
- 走行後はR/Cカーのメンテナンス（点検、整備）を行ってください。メンテナンスを行わないとR/Cカーが本来の性能を発揮せず、トラブルが発生しやすくなります。

エンジンと燃料の取り扱い上の注意

- 燃料は必ず、エンジンRCカー用グロー燃料を使用してください。ガソリンなどの他の燃料は絶対に使用しないでください。
- グロー燃料は引火性が高いので火気のそばでの作業や走行はしないでください。タバコの火も危険です。
- グロー燃料は常に火気や直射日光を避け、幼児や子供の手の届かない冷暗所に保管してください。
- グロー燃料は揮発性があり引火性の高い成分からできています。誤って飲んだり揮発成分を吸い込むのは有害です。また、目に入らないように十分注意してください。
- 走行後のエンジンやマフラーは大変高温になっています。整備や点検は十分に冷えてから行ってください。



En Contents

Section	Contents	Page
1	Overview	6
2	Start Up Guide	7
2-1	Setup Before Starting	7
2-2	Engine Starting and Running	11
2-3	Radio Control Car Operating Procedures	19
3	Trouble Shooting	24
4	Maintenance	25
4-1	Chassis Maintenance	26
4-2	Air Filter Maintenance	27
4-3	Wheel Maintenance	28
4-4	Clutch Maintenance	28
4-5	Spur Gear Maintenance	30
4-6	Shock Maintenance	32
4-7	Differential Maintenance	34
4-8	2 Speed Setup	36
4-9	Radio Maintenance	37
4-10	Engine Optional Tuning	42
4-11	Glow Plug	43
4-12	NITRO STAR F4.6 ENGINE	44
4-13	Roto Start 2 System	47
5	Option Guide	48
6	Parts Reference	49
7	Exploded View	58
8	Parts List	62
9	Option Parts List	66

De Inhaltsverzeichnis

Abschnitt	Inhalt	Seite
1	Übersicht	6
2	Die ersten Schritte	7
2-1	Einstellungen vor dem Start	7
2-2	Starten des Motors und das erste Mal fahren	11
2-3	Motoreinstellung nach der Einlaufphase	19
3	Fehlerbehebung	24
4	Wartung	25
4-1	Wartung des Chassis	26
4-2	Wartung des Luftfilters	27
4-3	Wartung der Reifen	28
4-4	Wartung der Kupplung	28
4-5	Hauptzahnrad	30
4-6	Stoßdämpfer	32
4-7	Wartung des Differentials	34
4-8	2-Gang Einsellung	36
4-9	RC-Anlage	37
4-10	Weiteres Einstellen des Vergasers	42
4-11	Glühkerze	43
4-12	NITRO STAR F4.6 MOTOR	44
4-13	Roto Start 2 Systems	47
5	Anleitung für Optionale Teile	48
6	Übersicht aller Teile	49
7	Explosionszeichnung	58
8	Ersatzteilleiste	63
9	Tuningteilleiste	66

Fr Table des matières

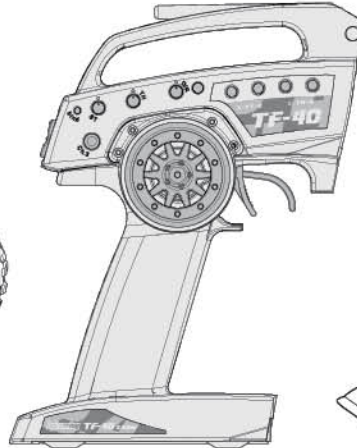
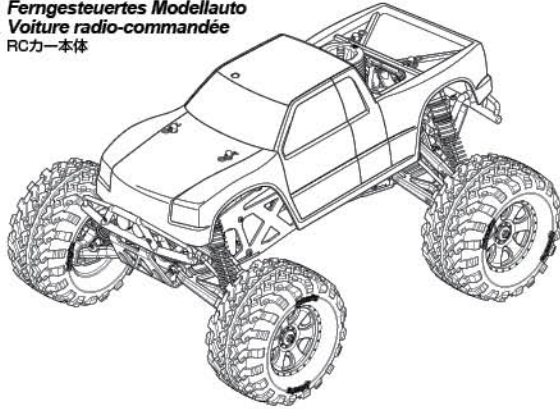
Section	Table des matières	Page
1	Vue d'ensemble	6
2	Guide de démarrage	7
2-1	Réglages avant le démarrage	7
2-2	Engine Starting and Running	11
2-3	Réglage du moteur après le rodage	19
3	Dépannage	24
4	Entretien	25
4-1	Entretien du châssis	26
4-2	Entretien du filtre à air	27
4-3	Entretien des roues	28
4-4	Entretien de l'embrayage	28
4-5	Entretien de la couronne	30
4-6	Entretien des amortisseurs	32
4-7	Entretien du différentiel	34
4-8	Mise au point 2 vitesses	36
4-9	Entretien de la radio	37
4-10	Réglage optionnel	42
4-11	Bougie	43
4-12	MOTEUR NITRO STAR F4.6 AVEC LANCEUR	44
4-13	Roto Start 2 System	47
5	Guide des options	48
6	Référence des pièces	49
7	Vue éclatée	58
8	Liste de pièces	64
9	Liste des pièces optionnelles	66

目次

セクション	目次	ページ
1	製品概要	6
2	スタートアップガイド	7
2-1	走らせる前の準備	7
2-2	エンジンの始動と走らせ方	11
2-3	ブレークイン後のエンジン調整	19
3	トラブルシューティング	24
4	メンテナンス	25
4-1	シャーシのメンテナンス	26
4-2	エアフィルターのメンテナンス	27
4-3	タイヤのメンテナンス	28
4-4	クラッチのメンテナンス	28
4-5	スパーギアのメンテナンス	30
4-6	ショックのメンテナンス	32
4-7	デフのメンテナンス	34
4-8	2スピードの調節	36
4-9	プロポシステムのメンテナンス	37
4-10	エンジンのオプション調整	42
4-11	グロープラグ	43
4-12	ナイトロスターF4.6エンジン	44
4-13	ロートスターター 2システム	47
5	オプションガイド	48
6	パーツ原寸図	49
7	展開図	58
8	パーツリスト	65
9	オプションパーツリスト	66

Components / Composants
Komponenten / セット内容

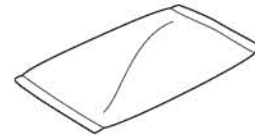
Radio control car
Ferngesteuertes Modellauto
Voiture radio-commandée
RCカー本体



105381
HPI TF-40 2.4GHz TRANSMITTER (2ch)
HPI TF-40 2.4GHz SENDER (2CH)
EMETTEUR HPI TF-40 2.4GHz (2v.)
HPI TF-40 2.4GHz送信機 (2ch)

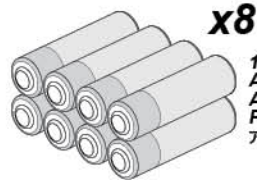


Z150
Antenna pipe
Antennenrohr
Tige d'antenne
アンテナパイプ



Spare parts bag
Ersatzteile
Sachet de pièces détachées
スペアパーツ袋

Included Items / Enthaltene Werkzeug / Éléments inclus / キットに入っている工具



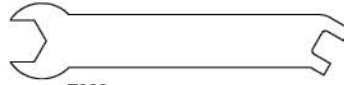
x8

101939 (US/EU)
AA Alkaline Batteries (8pcs.)
AA Trockenbatterien (8 St.)
Piles alcalines AA (8 p.)
アルカリ単三型電池 8本

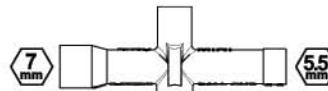


9058
OVERNIGHT CHARGER FOR 7.2V BATTERY (AC120V)
UEBERNACHT LADEGER. FUER 7.2 AKKUS (AC120V)
CHARGEUR LENT BATTERIE 7.2V (AC120V)
HPI 7.2Vバッテリー充電器

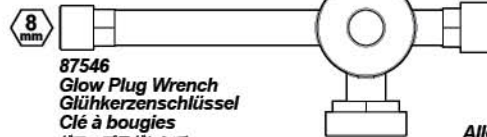
10192
PLAZMA 7.2V 2000mAh NI-MH BATTERY PACK
PLAZMA 7.2V 2000mAh NiMH AKKUPACK
PACK BATTERIE PLAZMA 7.2V 2000mAh
Plazma 7.2V 2000mAh バッテリー



Z960
Turnbuckle Wrench 4mm / 5.5mm
Spurstangenschlüssel 4mm / 5.5mm
Clé à biellettes 4mm / 5.5mm
ターンバックルレンチ

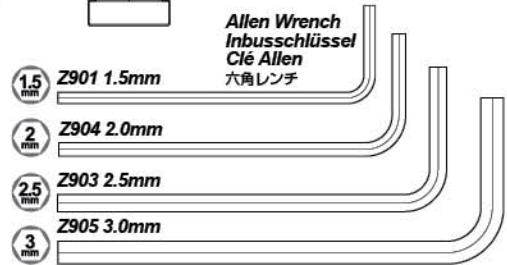


Z950
Cross Wrench
Kreuzschlüssel
Clé en croix
ミニクロスレンチ



87546
Glow Plug Wrench
Glühkerzenschlüssel
Clé à bougies
グロープラグレンチ

74115
Fuel Bottle
Kraftstoffflasche
Bouteille de carburant
フューエルボンブ

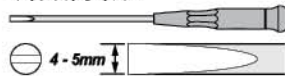


Allen Wrench
Inbusschlüssel
Clé Allen
六角レンチ

Z901 1.5mm
Z904 2.0mm
Z903 2.5mm
Z905 3.0mm

Equipment Needed / Benötigtes Zubehör / Équipement / 別にお買い求めいただく物

Screwdriver
Schraubenzieher
Tournevis
マイナスドライバー



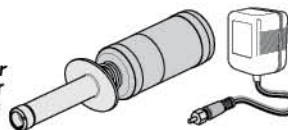
74151
HPI Racing Temp Gun
HPI Racing Temperaturmesspistole
Sonde de température HPI Racing
HPI 温度計



Thin object (such as a paperclip)
Dünner Draht (z.B. eine Büroklammer)
Objet mince (comme un trombone)
クリップなどの細長い棒

74105 (US)
74106 (EU 2Pin)
74104 (EU 3Pin)
74107 (JP)

Glow Plug Igniter
Glühkerzenstecker
Chauffe-bougies
プラグヒーター



These tools are not included with your kit.
Diese Werkzeuge sind nicht im Lieferumfang enthalten.
Ces outils ne sont pas inclus dans votre kit.
キットに入っている工具以外に必要なもの

74318 Glow Fuel
74348 (US) Modell-Kraftstoff
38704 Carburant nitro
38705 (JP) グロー燃料

We recommend that you use fuel containing 20-25% nitro.
Wir empfehlen, dass Sie Modellauto-Kraftstoff mit einem Nitromethan-Gehalt von 20-25% verwenden.
Nous vous conseillons d'utiliser du carburant qui contient 20 à 25 % de nitrométhane.

ニトロ含有量20-25%のR/Cカー用グロー燃料を使用してください。

20% - 25%



2-1

Setup Before Starting
Einstellungen vor dem Start

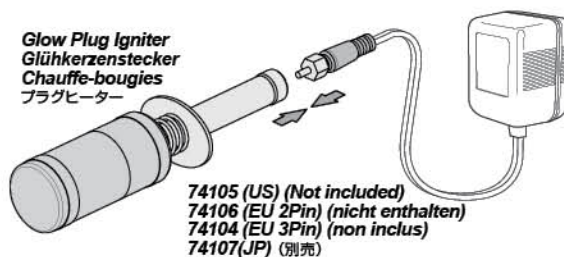
Réglages avant le démarrage
走らせる前の準備

1 Glow Plug Igniter Preparation Vorbereitung des Glühkerzensteckers Préparation du chauffe-bougie プラグヒーターの準備

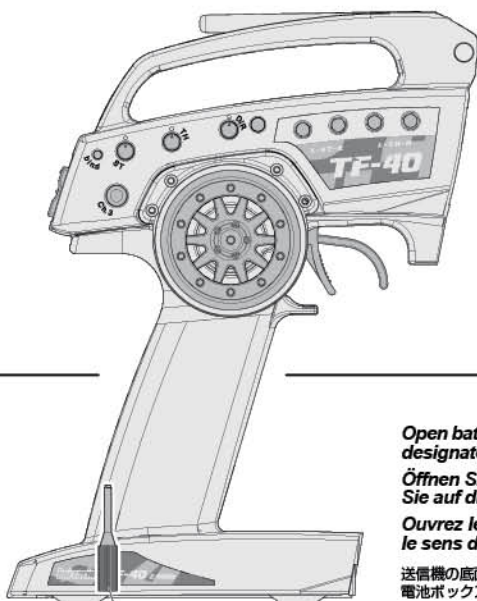
This item is not included with your kit. It must be purchased separately and charged before use.
Der Glühkerzenstecker ist nicht im Lieferumfang enthalten. Er muss separat erworben und vor dem Gebrauch geladen werden.
Cet élément n'est pas inclus dans votre kit. Il doit être acheté séparément et chargé avant utilisation.
プラグヒーターを別途用意して充電してください。



Charge time 10 hours. Overcharging can cause damage or explosion.
Ladedauer: 10 Stunden. Überladung kann zu Beschädigungen oder Explosion führen.
Temps de charge: 10 heures. Une surcharge pourrait provoquer des dommages ou une explosion.
充電時間は10時間です。破裂する恐れがありますのでそれ以上しないでください。



2 Transmitter Battery Installation Einlegen der Senderbatterien Mise en place des piles de l'émetteur 送信機用バッテリーの入れ方



105381
HPI TF-40 2.4GHz TRANSMITTER (2ch)
HPI TF-40 2.4GHz SENDER (2CH)
EMETTEUR HPI TF-40 2.4GHz (2v.)
HPI TF-40 2.4GHz送信機 (2ch)

4x 101939 (US/EU)
AA Alkaline Batteries
AA Trockenbatterien
Piles alcalines AA
アルカリ単三型電池

Open battery cover at the bottom of transmitter. Install batteries. Follow the direction of batteries designated in the inside of battery box.

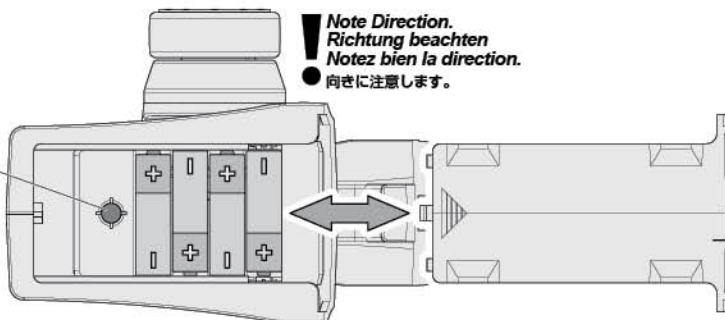
Öffnen Sie das Batteriefach an der Unterseite des Senders. Legen Sie die Batterien ein. Achten Sie auf die Anweisungen im Innern des Batteriefachs.

Ouvrez le couvercle du compartiment des piles au bas de l'émetteur. Installez les piles. Suivez le sens des piles représenté à l'intérieur du casier.

送信機の底面の電池カバーをはずします。
電池ボックスに描かれた電池の向きにあわせて電池を入れ、電池カバーを閉めます。

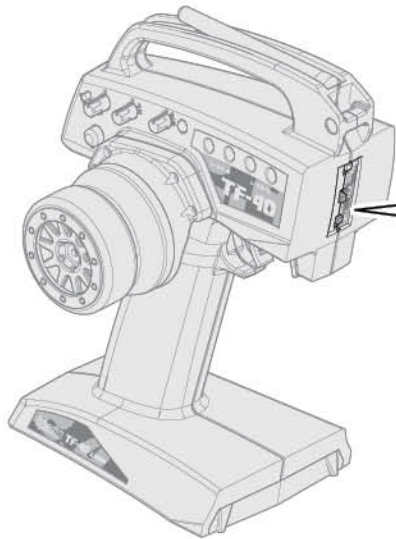
Note Direction.
Richtung beachten
Notez bien la direction.
● 向きに注意します。

Adjustment tool
Einstell-Schlüssel
Outil de réglage
アジャストツール



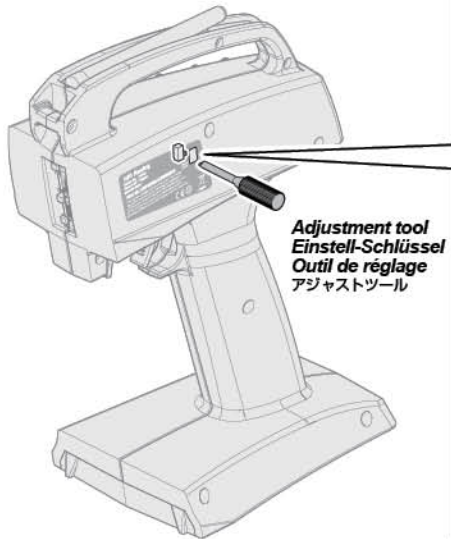
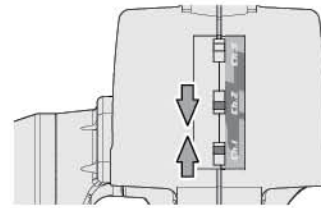
Battery Cover
Batteriefachdeckel
Couvercle de la batterie
電池カバー

3 Transmitter Preparation Vorbereitung des Senders Préparation de l'émetteur 送信機の準備



1 Reverse Switch
Servowegschalter
Commutateur d'inversion
リバーススイッチ

Switch factory setting.
Standard Einstellungen
Réglages d'usine du servo
スイッチの位置を確認します。



Adjustment tool
Einstell-Schlüssel
Outil de réglage
アジャストツール

2 Mode Switch
Modus-Schalter
Commutateur de mode
モードスイッチ

Switch factory setting.
Standard Einstellungen
Réglages d'usine du servo
スイッチの位置を確認します。



! When in France, switch France mode
Stellen Sie den Modus-Schalter in Frankreich um.
Lorsque vous êtes en France, passez en mode France
フランス国内で使用する場合

Switch factory setting.
Standard Einstellungen
Réglages d'usine du servo
スイッチの位置を確認します。



! Attention
Achtung
Attention
注意

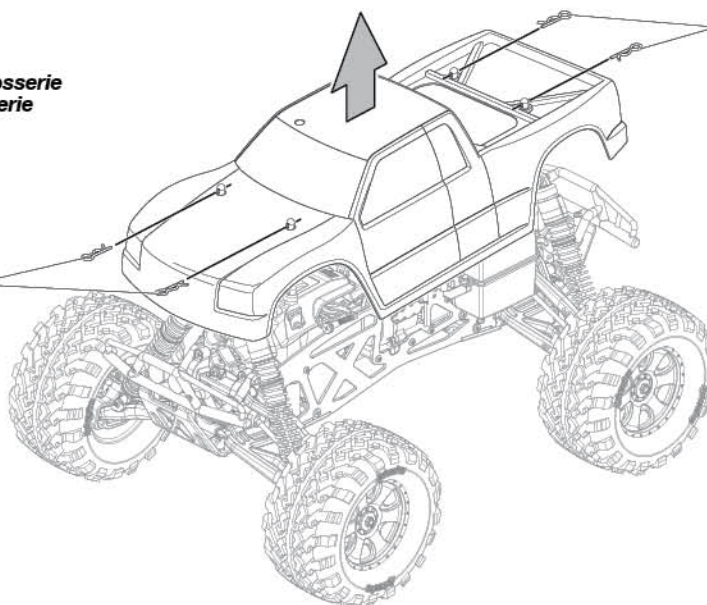
→ P.39

! Switching modes clears binding and fail safe.
Das Umstellen des Modus löscht die Binding- und Fail-Safe-Einstellungen.
Commuter les modes efface les associations et les réglages de sécurité intégrée.
● バインドとフェールセーフ機能がクリアにされますので必ず39ページを参考に再設定してください。

3 Preparing The Chassis Vorbereitung des Chassis Préparation du châssis シャーシの準備

Removing the Body
Demontage der Karosserie
Retrait de la carrosserie
ボディを取り外します。

6123
Body Pin 8mm
Karosseriesplinte gross 8mm
Clip carrosserie 8mm
ボディピン大

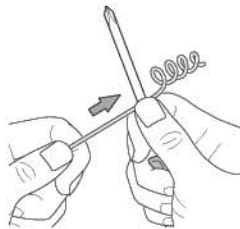
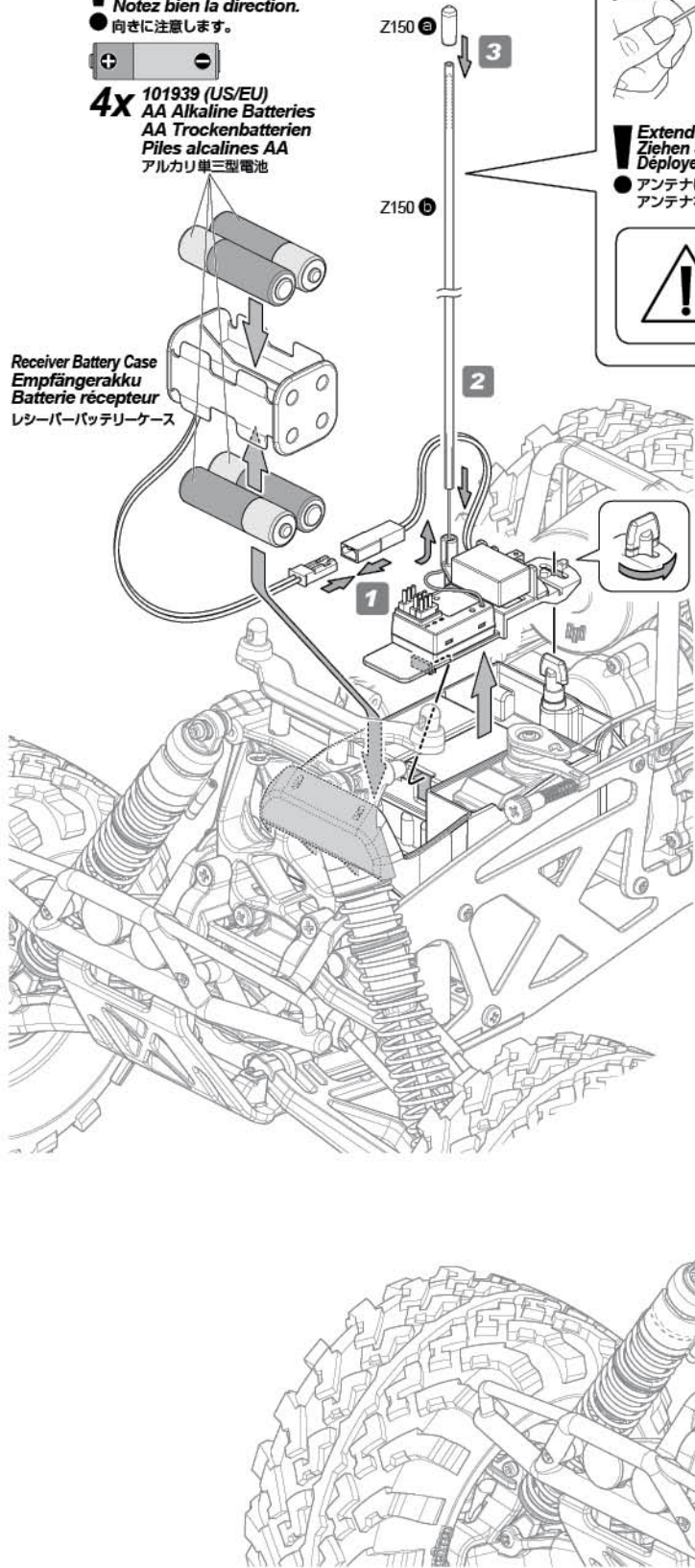


6123
Body Pin 8mm
Karosseriesplinte gross 8mm
Clip carrosserie 8mm
ボディピン大

Note Direction.
Richtung beachten
Notez bien la direction.
● 向きに注意します。

4x 101939 (US/EU)
AA Alkaline Batteries
AA Trockenbatterien
Piles alcalines AA
アルカリ単三型電池

Receiver Battery Case
Empfängerakku
Batterie récepteur
レシーバーバッテリーケース



Straighten antenna with a screwdriver so it is easier to insert into antenna tube.
Ziehen Sie die Antenne mit einem Schraubenzieher gerade, damit es einfacher ist sie in das Antennenrohr zu führen.

Lissez l'antenne avec un tournevis pour qu'elle soit plus facile à insérer dans la tige d'antenne.

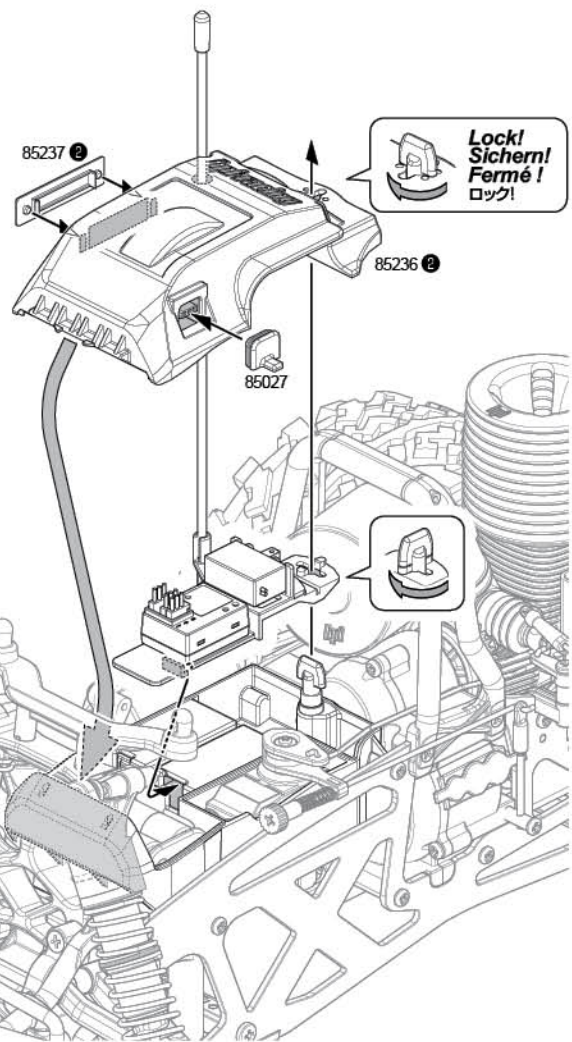
受信機のアンテナ線をほどこいた後、ドライバーなどで真っ直ぐになじませアンテナパイプに通す。

Extend the antenna to the maximum length for best performance.
Ziehen Sie die Antenne vollständig aus, um die maximale Sendeleistung zu haben.
Déployez l'antenne à sa longueur maximale pour obtenir les meilleures performances.
● アンテナは常にいっぱいまで引き出して使用してください。
アンテナを引き伸ばさないとR/Cカーのコントロールができなくなる原因になります。



Attention
Achtung
Attention
注意

Do not make sharp bends or cut the antenna.
Knicken oder kürzen Sie die Antenne auf keinen Fall.
Ne faites pas d'angles vifs et ne coupez pas l'antenne.
● 急な角度で折り曲げたり切らないでください。



Lock!
Sichern!
Fermé!
ロック!

5

Roto Start Battery Charging Roto Start Akku Ladegerät Chargement de la batterie du Roto Start ロートスターター用バッテリーの充電

Only use charger designed for 7.2Volt battery pack.
 Verwenden Sie nur Ladegeräte, die für 7.2V Akkus geeignet sind.
 Utilisez uniquement un chargeur qui soit conçu pour un pack de batteries 7.2V.
 ロートスターターの動力用電源には7.2Vバッテリーパックを専用充電器にて充電します。



Cautions
Warnhinweise
Précautions
 警告

Do not use Nickel Cadmium battery charger for Nickel Metal Hydride batteries. If you do not use the special charger for Nickel Metal Hydride batteries, The batteries will be damaged.

Verwenden Sie kein Ladegerät, das für Nickel Cadmium Akkus gedacht ist, um Nickel Metal Hydrid Akkus zu laden. Wenn Sie kein spezielles Ladegerät für Nickel Metal Hydrid Akkus verwenden, können diese beschädigt werden.

N'utilisez pas de chargeur pour batteries Cadmium-Nickel pour charger des batteries Nickel-Métal Hydride. Si vous n'utilisez pas un chargeur spécial pour des batteries Nickel-Métal Hydride, celles-ci seront endommagées.

NI-MHバッテリーの充電にはNI-MHバッテリー対応の充電器を必ず使用してください。

NI-MHバッテリーに対応しない充電器を使用した場合、バッテリーの破損などの事故の起こる恐れがありますので注意してください。



Cautions
Warnhinweise
Précautions
 警告



Charge time 6 hours. Overcharging can cause damage or explosion.

● **Ladedauer: 6 Stunden. Überladung kann zu Beschädigungen oder Explosion führen.**

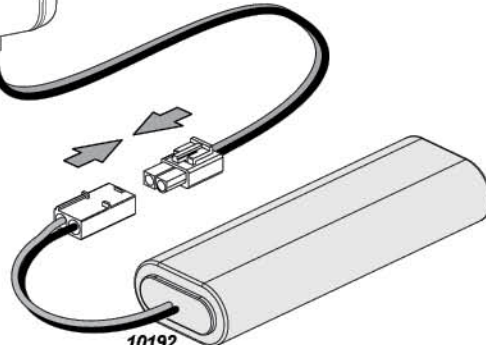
Temps de charge : 6 heures. Une surcharge pourrait provoquer des dommages ou une explosion.

充電時間は6時間です。

破裂する恐れがありますのでそれ以上しないでください。



9058
OVERNIGHT CHARGER FOR 7.2V BATTERY (AC120V)
UEBERNACHT LADEGER. FUER 7.2 AKKUS (AC120V)
CHARGEUR LENT BATTERIE 7.2V (AC120V)
 HPI 7.2Vバッテリー充電器



10192
PLAZMA 7.2V 2000mAh NI-MH BATTERY PACK
PLAZMA 7.2V 2000mAh NiMh AKKUPACK
PACK BATTERIE PLAZMA 7.2V 2000mAh
 Plazma 7.2V 2000mAh バッテリー

6

Roto Start Battery Installation Einlegen des Roto Start Akkus ロートスターター用バッテリーの取り付け

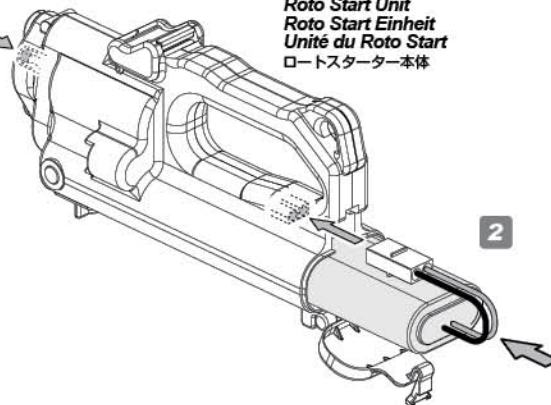
After charging the battery, insert into Roto Start and connect the battery. Then connect starter shaft. Disconnect the battery when Roto Start is not being used.
 Stecken Sie den Akku-Pack nach dem Laden in die Roto Start Einheit und schließen Sie ihn an. Stecken Sie danach die Starter-Welle in die Einheit. Ziehen Sie den Akku-Pack ab, wenn der Roto Start nicht verwendet wird.

Après avoir chargé la batterie, insérez le Roto Start et connectez la batterie. Puis connectez l'axe de démarrage. Débranchez la batterie lorsque le Roto Start n'est pas utilisé.

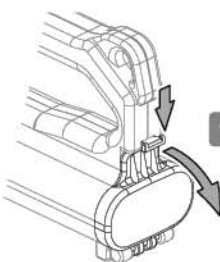
バッテリーの充電終了後、スターターシャフトを取り付け、ロートスターター本体にバッテリーを収納し、コネクタを接続します。
 ロートスターターを使用しないときは必ずバッテリーを外してください。



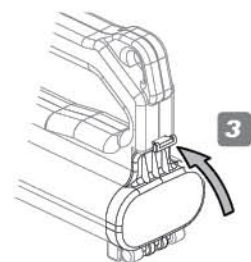
Starter Shaft
Starter-Welle
Axe de démarrage
 スターターシャフト



Roto Start Unit
Roto Start Einheit
Unité du Roto Start
 ロートスターター本体



Battery Lid
Akkufachdeckel
Couvercle de la batterie
 バッテリーカバー

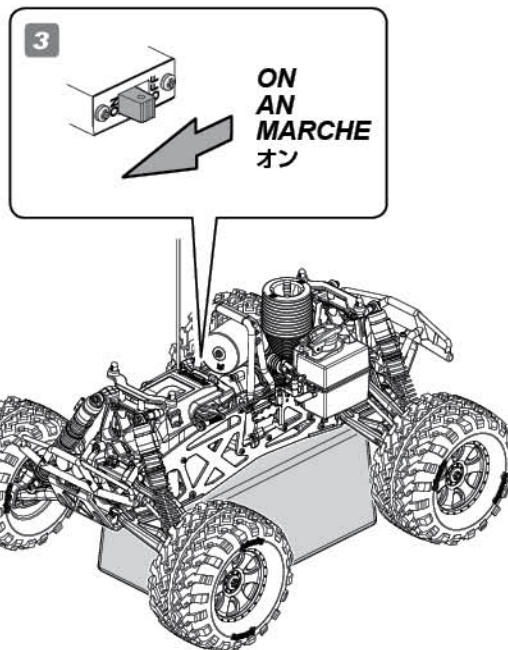


Battery Pack 7.2 Volt (Not included)
Akku-Pack 7.2 Volt (nicht enthalten)
PACK de batterie 7.2 volts (non inclus)
 7.2V バッテリー (別売)

1 Activating R/C Unit Sender Funktionen Fonctionnement de l'émetteur スイッチの入れ方

Turn on transmitter first, then turn on receiver.
Schalten Sie erst den Sender ein, dann den Empfänger.
Allumez d'abord l'émetteur, puis le récepteur.
最初に送信機のスイッチをONにします。次にR/CカーのスイッチをONにします。

Put the car on a stand.
Stellen Sie das Auto auf eine Box.
Mettez la voiture sur un support.
台の上に車を乗せます。



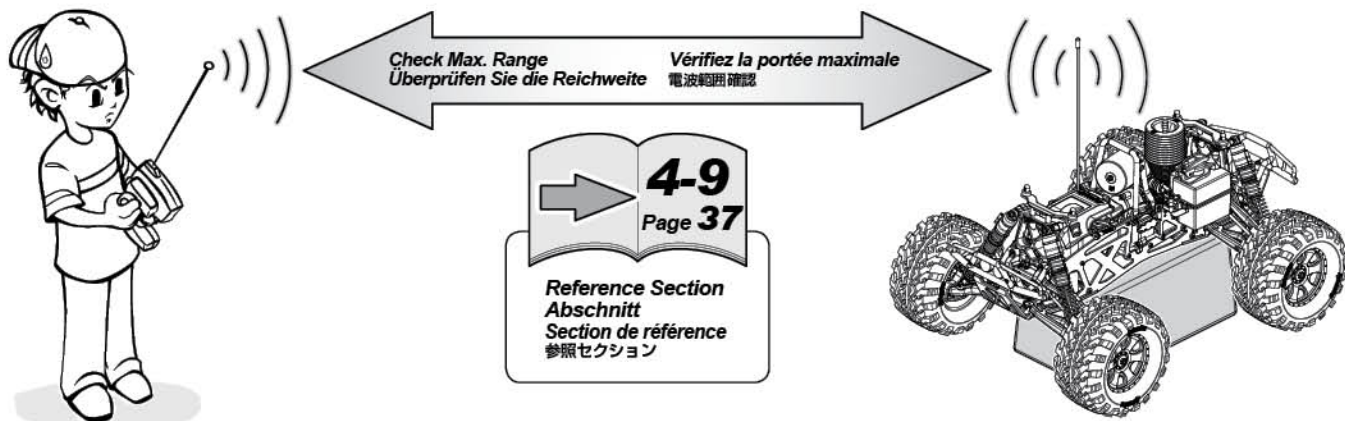
2 Checking radio range Überprüfen der Reichweite der RC-Anlage Vérification de la portée du système radio 操作可能範囲の確認

To properly check the range, have a friend hold the truck and walk to the farthest distance that you plan to operate your model. Operate the controls to make sure the model responds correctly. Do not operate the model if there is any problem with the radio system. If you switch on the R/C car first before the transmitter, you may lose control of the R/C car.

Um dies korrekt durchzuführen, geben Sie das Auto einem Freund, der damit so weit geht, wie Sie fahren möchten. Überprüfen Sie dabei die korrekte Funktion der RC-Anlage. Fahren Sie nicht, wenn es bei diesem Test zu Problemen kommt. Fall Sie erst das Auto anschalten und dann den Sender, kann es sein, dass Sie die Kontrolle über das Auto verlieren.

Pour correctement vérifier la portée, faites tenir le véhicule par un ami, et éloignez-vous jusqu'à la distance la plus lointaine à laquelle vous envisagez de faire fonctionner votre modèle réduit. Faites fonctionner les commandes et vérifiez que le véhicule répond correctement. Ne faites pas fonctionner le véhicule s'il y a un quelconque problème avec le système radio. Si vous mettez en route le véhicule avant l'émetteur, vous pourriez perdre le contrôle de votre véhicule radio-commandé.

電波範囲の確認は、実際の走行予定距離まで離れ、友人などと一緒にプロポに正しく反応するか確かめてください。プロポに正しく反応しない場合は走行しないでください。スイッチを入れる順番を間違えるとR/Cカーが暴走しますので注意してください。

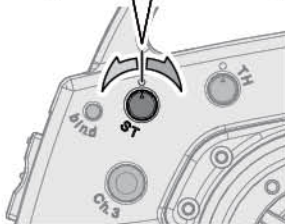


Caution
Warnhinweise
Précautions
警告

2.4GHz radio frequency only functions by line of sight, if you drive behind a solid object or around a corner and lose sight of the vehicle you may lose control of the RC car.
Die 2.4GHz-Technik funktioniert nur im Sichtfeld. Wenn Sie hinter ein festes Objekt oder hinter eine Mauer fahren und den Sichtkontakt verlieren, kann es sein, dass Sie die Kontrolle über Ihr Modellauto verlieren.
La fréquence radio de 2,4 GHz ne fonctionne qu'à vue, si vous envoyez le véhicule derrière un objet solide ou qu'il prend un virage et que vous le perdez de vue, vous pouvez en perdre le contrôle.
2.4GHz 電波は直進性があり障害物によって遮断されやすい性質があります。送信機とRCカーの間に障害物がないように注意してください。

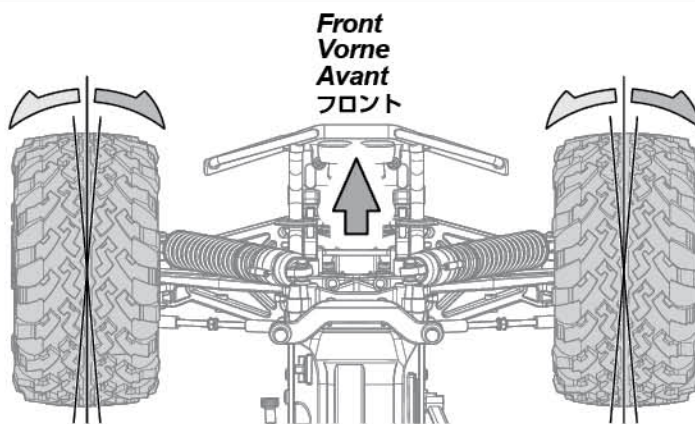
3 Steering Trim Setup Einstellen der Lenkungstrimmung Réglage du trim de direction ステアリングトリムの調整

Steering Trim
Lenkungstrimmung
Trim de direction
ステアリングトリム



Reference Section
Abschnitt
Section de référence
参照セクション

Turn steering trim to set tires in completely centered position.
Stellen Sie die Trimmung so ein, dass die Räder geradeaus zeigen.
Tournez le trim de direction de façon à ce que les pneus soient dans une position complètement centrée.
タイヤがまっすぐになるようにステアリングトリムを左右にまわして調整します。



4 Throttle Trim Setup Einstellen der Gas-Trimmung Réglage du trim d'accélération スロットルトリムの調整



Important
Wichtig
Important
重要

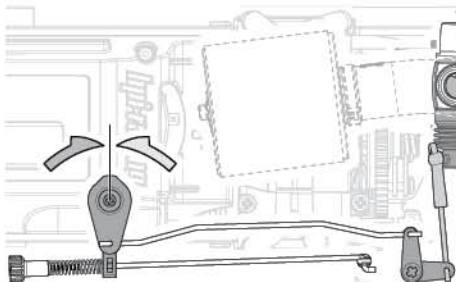
! If throttle linkage is not set up correctly you may lose control of the car after the engine is started.
! Wenn das Gasgestänge nicht korrekt eingestellt ist, kann es sein, dass Sie die Kontrolle über den Wagen verlieren, wenn der Motor gestartet wird.
! Si la tringlerie d'accélération n'est pas réglée correctement, vous pourriez perdre le contrôle du véhicule après le démarrage du moteur.
● 走行前には必ずトリムの調整を行ってください。スロットルトリムの調整ができていないとエンジンを始動したときに車が暴走する危険があります。

Setting Neutral Neutralpunkt Einstellung Réglage du neutre ニュートラルセットアップ

Throttle Trim
Gas-Trimmung
Trim d'accélération
スロットルトリム



Set up throttle linkage as shown.
Stellen Sie das Gasgestänge wie abgebildet ein.
Réglez la tringlerie d'accélération comme indiqué.
リンケージが図のようになるようにスロットルトリムを調整します。

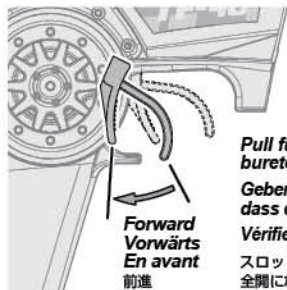


1mm (0.04")

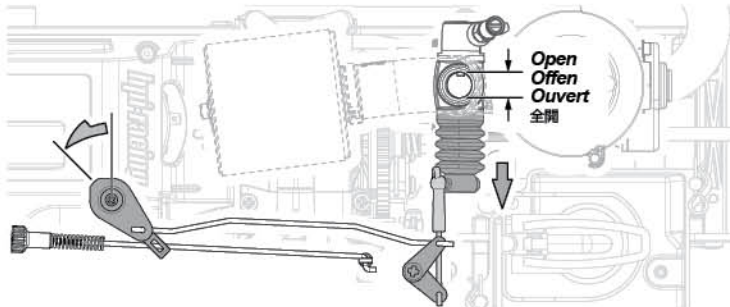
Adjust until the throttle doesn't move when pushed.

So einstellen, dass der Vergaser sich nicht weiter schließen lässt, wenn man ihn zudrückt.
指で押してガタが無い事を確認します。

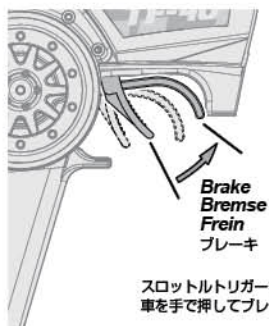
Setting Full Throttle Einstellung für Vollgas Réglage de l'accélération maximale フルスロットルセットアップ



Pull full throttle. Make sure the carburetor is open. Geben Sie Vollgas.
Geben Sie Gas und überprüfen Sie, dass der Vergaser vollständig öffnet.
Vérifiez que le carburateur est ouvert.
スロットルが全開位置の時にキャブレターが全開になるように調整します。

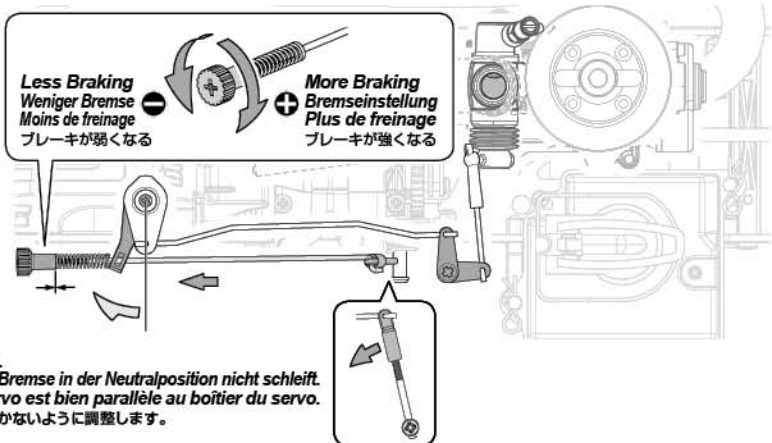


Setting Full Brake Einstellung für Vollbremsung Réglage du freinage maximal ブレーキセットアップ



Push trigger to the full brake position. Try pushing the car to make sure the brake works.
Drücken Sie den Gashebel ganz nach vorne. Versuchen Sie das Auto zu schieben, um zu prüfen, ob die Bremse funktioniert.
Tirez à fond sur la gâchette de frein. Essayez de pousser la voiture pour vérifier que le frein fonctionne.

スロットルトリガーをブレーキ位置にします。
車を手で押してブレーキが効くように調整します。



! No brake drag at neutral.
! Achten Sie darauf, dass die Bremse in der Neutralposition nicht schleift.
! Vérifiez que le bras du servo est bien parallèle au boîtier du servo.
● ニュートラルではブレーキが効かないように調整します。

5 Fail Safe Operation Fail-Safe Einheit Procédé à sécurité intégrée フェイルセーフ機能

This car has a built-in fail safe system. If the radio glitches, because of interference or the car goes out of range, the servo will apply the brakes to protect your car. The fail safe system has been setup at the factory, but you should become familiar with the function of the fail safe and check the operation before running.

Dieses Auto ist von Werk aus mit einer Fail-Safe Einheit ausgestattet. Falls es zu Empfangsproblemen kommt, weil Funkstörungen auftreten oder das Auto die Reichweite des Senders verläßt, wird das Auto automatisch bremsen. Die Fail-Safe Einheit ist von Werk aus eingestellt. Sie sollten allerdings lernen, wie man diese einstellt und sie vor jeder Fahrt überprüfen.

Ce véhicule possède un système de sécurité intégré. Si la radio tombe en panne, du fait des interférences ou qu'elle se trouve hors de portée, le servo actionnera les freins pour protéger votre véhicule.

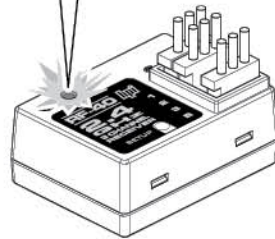
Le système de sécurité intégré a été réglé en usine, mais vous devez vous familiariser avec son fonctionnement et vérifier qu'il marche correctement avant utilisation.

本製品のR/CシステムにはR/Cカーの暴走を防ぐために、フェイルセーフ機能がスロットルサーボ側に内蔵されています。R/Cカーが走行中に電波混信や電波が到達しない時にR/Cカーの暴走を防ぐ機能です。フェイルセーフシステムは工場出荷時に設定がされていますが、安全と機能理解のため走行前に動作確認を行います。

Situations when the fail safe will operate.
Situations in denen die Fail-Safe Einheit eingreift
Situations dans lesquelles la sécurité se déclenchera.
フェイルセーフが動作する状況

When transmitter radio signal is cut off.
Wenn das Signal vom Sender nicht richtig ankommt.
Lorsque le signal radio de l'émetteur est coupé.
送信機の電波が受信機に到達しなくなった場合。

When fail safe is operating, the red LED will continuously flash.
Wenn das Fail-Safe aktiv ist, blinkt die rote LED durchgängig.
Lorsque la sécurité est déclenchée, la LED rouge clignote continuellement.
フェイルセーフ作動時には受信機のLEDが点滅します。



HPI RF-40
Receiver
Empfänger
Recepteur
受信機

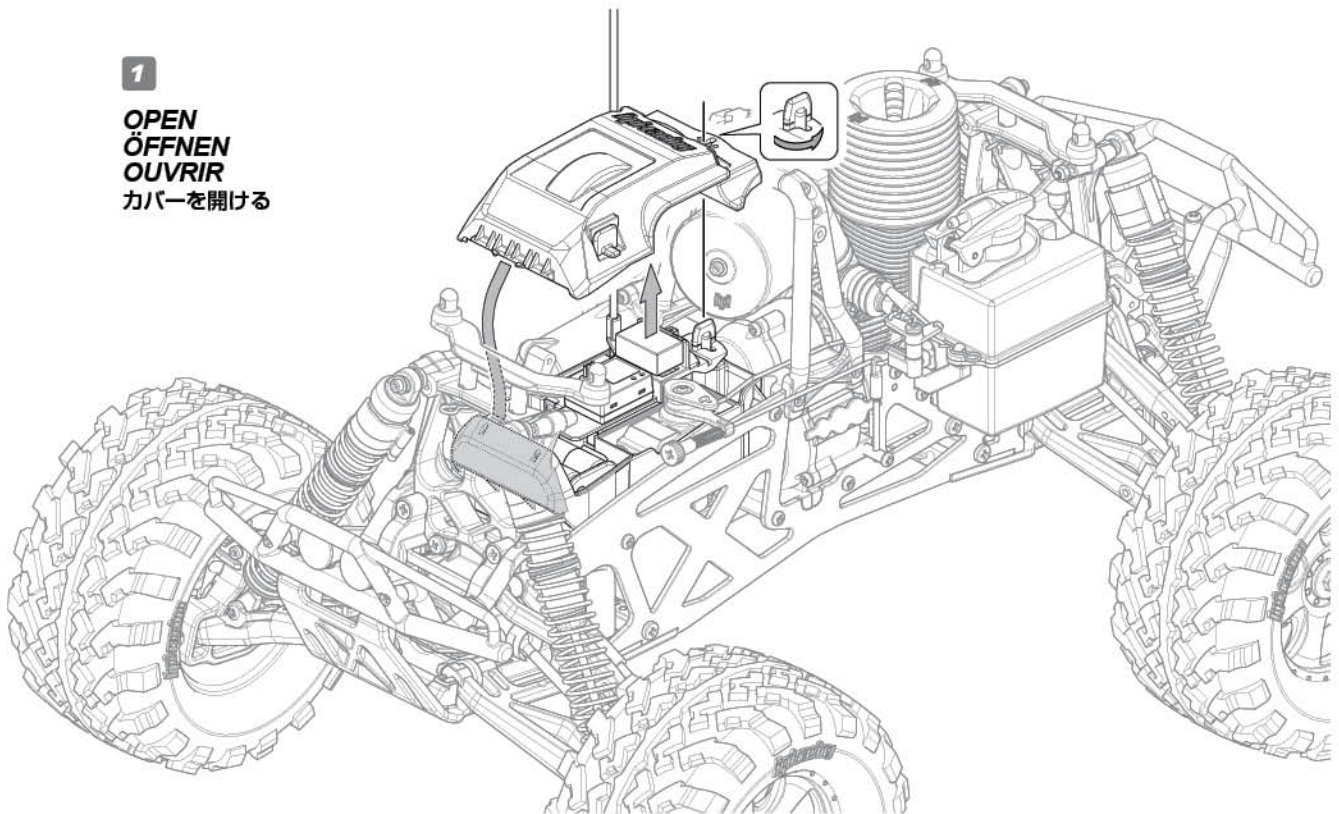


Attention
Achtung
Attention
注意

The fail safe can not completely protect your car.
Die Fail-Safe Einheit kann ihr Auto nicht zu 100% schützen.
La sécurité intégrée ne peut pas complètement protéger votre véhicule.
フェイルセーフは電波障害、R/Cカーの暴走を完全に防ぐものではありません

6 Checking Fail Safe Operation Überprüfen der Fail-Safe Einheit Vérification du fonctionnement de la sécurité intégrée フェイルセーフの動作確認

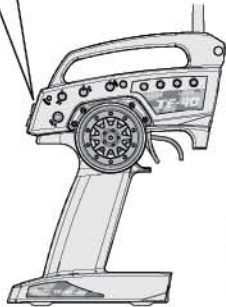
1
OPEN
ÖFFNEN
OUVRIR
カバーを開ける



2

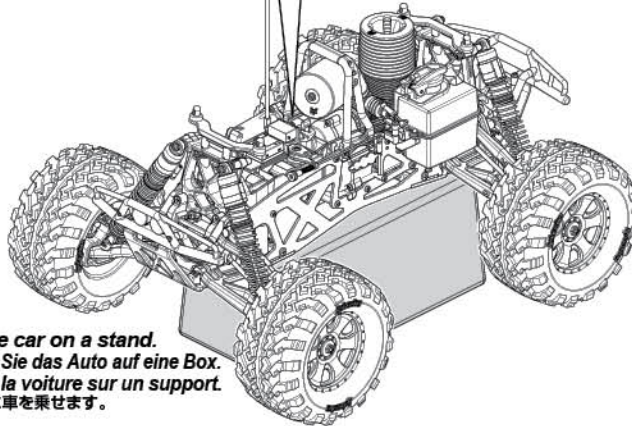
**ON
AN
MARCHE**
オン

Turn on transmitter.
Schalten Sie den Sender an.
Mettez l'émetteur en marche.
送信機のスイッチをONにします。



3

**ON
AN
MARCHE**
オン

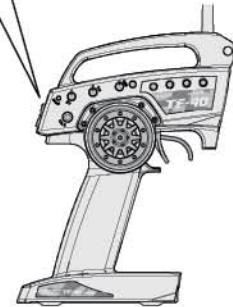


Put the car on a stand.
Stellen Sie das Auto auf eine Box.
Mettez la voiture sur un support.
台の上に車を乗せます。

4

**OFF
AUS
ARRÊT**
オフ

Turn off transmitter.
Schalten sie den Sender aus.
Éteignez l'émetteur.
その後、送信機のスイッチだけをOFFにします。



5

The LED in the receiver will continuously flash red and the throttle servo will move to the brake position. This means that the fail safe is working properly. Die LED im Empfänger sollte durchgängig blinken und das Gasservo sollte in die Bremsposition gehen. Dies heißt, dass das Fail-Safe korrekt funktioniert. La LED du récepteur devrait s'allumer en rouge et le servo d'accélérateur se mettre en position de freinage. Cela signifie que la sécurité redondante fonctionne correctement.

このとき受信機のLEDが点滅しスロットルサーボが下図のような位置になります。この状態がフェイルセーフシステムの機能した状態になります。

Make sure the red LED is continuously flashing.
Stellen Sie sicher, dass die rote LED durchgängig blinkt.
Vérifiez que la LED rouge clignote continuellement.

● 受信機のLEDが点滅します。

Throttle Servo
Gasservo
Servo d'accélération
スロットルサーボ

Throttle Linkage
Gas-Gestänge
Tringlerie d'accélération
スロットルリンクージ

Carburetor
Vergaser
Carburateur
キャブレター

Make sure the brake is on.
Achten Sie darauf, dass die Bremse angezogen ist.
Vérifiez que le frein est mis.

● ブレーキが効いているか確認します。

Make sure the throttle is off.
Achten Sie darauf, dass kein Gas gegeben wird.
Vérifiez que l'accélérateur est à l'arrêt.

● スロットルが全閉になります。



Cautions
Warnhinweise
Précautions
警告



Reference Section
Abschnitt
Section de référence
参照セクション

If the red LED is flashing, but the throttle servo is not closing the throttle or applying the brake, refer to the page 40 and perform the fail-safe setup procedure.

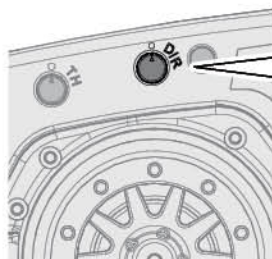
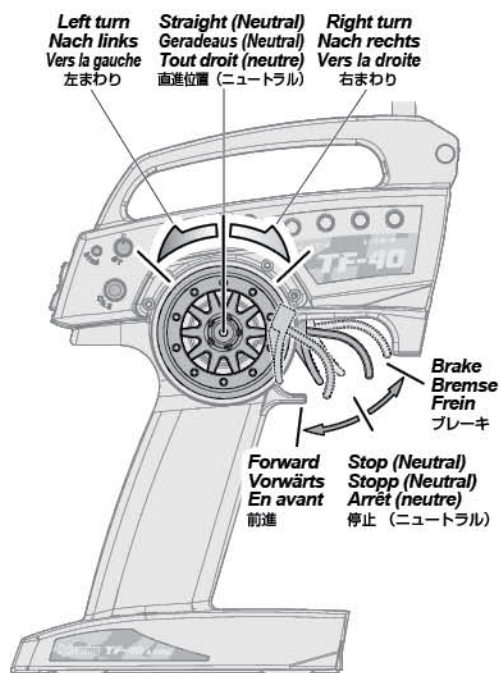
Wenn die rote LED leuchtet, das Gas-Servo den Vergaser aber nicht schließt und bremst, schauen Sie bitte auf Seite 40 und führen Sie den Fail-Safe Einstellvorgang durch.

Si la LED rouge s'allume, mais que le servo d'accélérateur n'arrête pas d'accélérer ou n'actionne pas le frein, reportez-vous à la page 40 et effectuez la procédure de réglage de sécurité.

上記のような状態にならない場合は40ページを参考にフェイルセーフの再設定を行います。

7

Transmitter Operation Sender Funktionen Fonctionnement de l'émetteur 送信機の操作方法

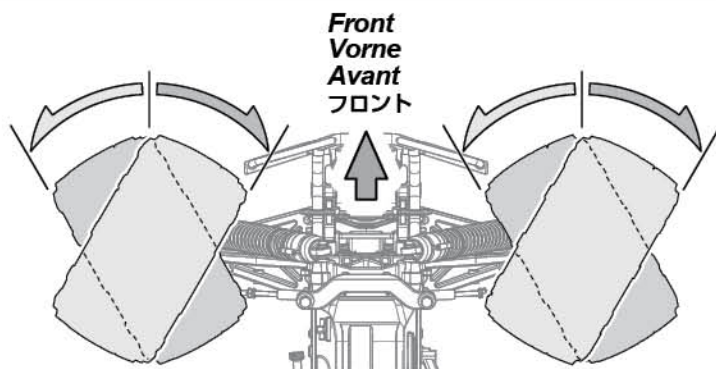


Steering Dual Rate
Lenkeinschlagsbegrenzung
Double débit de direction
ステアリングデュアルレート

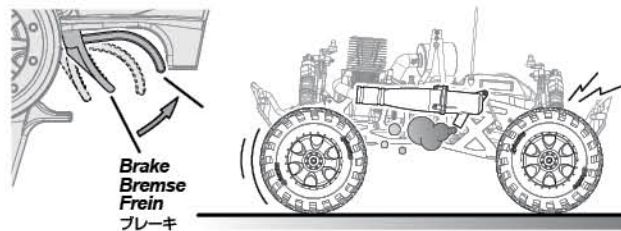
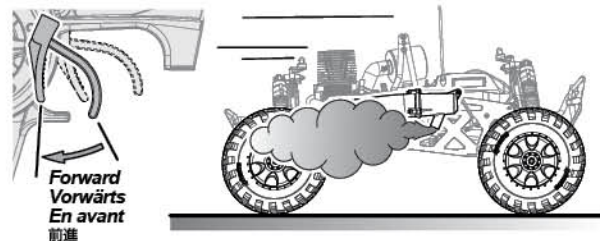


To be used to adjust steering servo throw.
Zum Einstellen des maximalen Lenkeinschlags.
À utiliser pour le réglage du taux et de l'angle du servo.
R/Cカーの曲がる量を調整できます。

Steering Wheel Volant de direction
Lenkrad ステアリングホイール



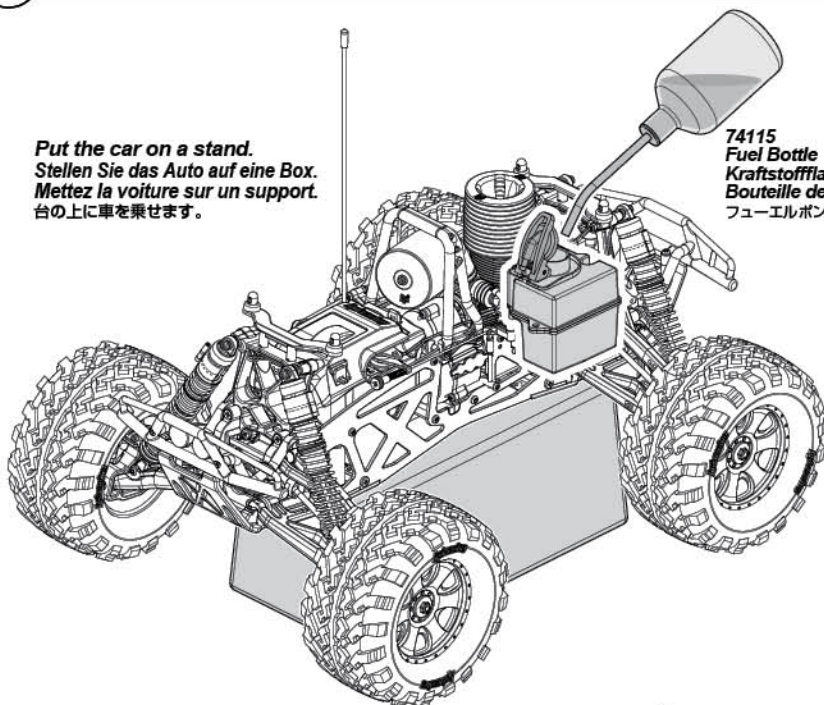
Throttle Trigger Gâchette d'accélération
Gashebel スロットルトリガー



8

Fill Fuel Tank Füllen des Kraftstofftanks Remplissez le réservoir de carburant 燃料の給油

Put the car on a stand.
Stellen Sie das Auto auf eine Box.
Mettez la voiture sur un support.
台の上に車を乗せます。



74115
Fuel Bottle
Kraftstoffflasche
Bouteille de carburant
フューエルポンプ

74318 Glow Fuel
74348 (US) Modell-Kraftstoff
38704 Carburant nitro
38705 (JP) グロー燃料

We recommend that you use fuel containing 20-25% nitro.
Wir empfehlen, dass Sie Modellauto-Kraftstoff mit einem Nitromethan-Gehalt von 20-25% verwenden.
Nous vous conseillons d'utiliser du carburant qui contient 20 à 25% de nitrométhane.
ニトロ含有量20-25%のR/Cカー用グロー燃料を使用してください。

20% - 25%

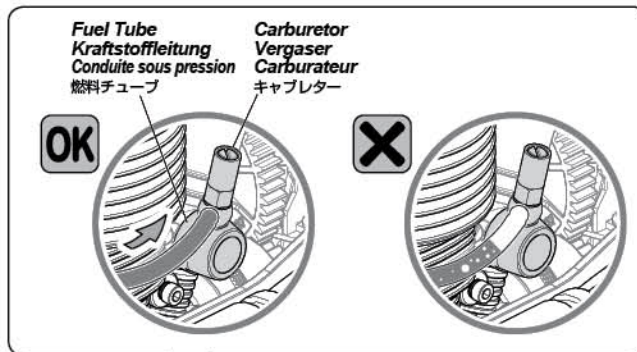
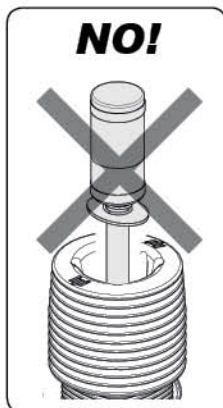


To prime the engine, use your finger to cover the exhaust tip. crank engine with Roto Start until fuel reaches the carburetor and no bubbles are seen. Using Roto Start too long will cause the engine to be flooded.

Um den Vergaser mit Kraftstoff zu füllen, halten Sie den Auspuff mit Ihrem Finger zu und drehen Sie den Motor mit dem Roto Start durch, bis der Kraftstoff den Vergaser erreicht und keine Luftblasen zu sehen sind. Wenn Sie den Roto Start zu lange verwenden kann der Motor "absaufen".

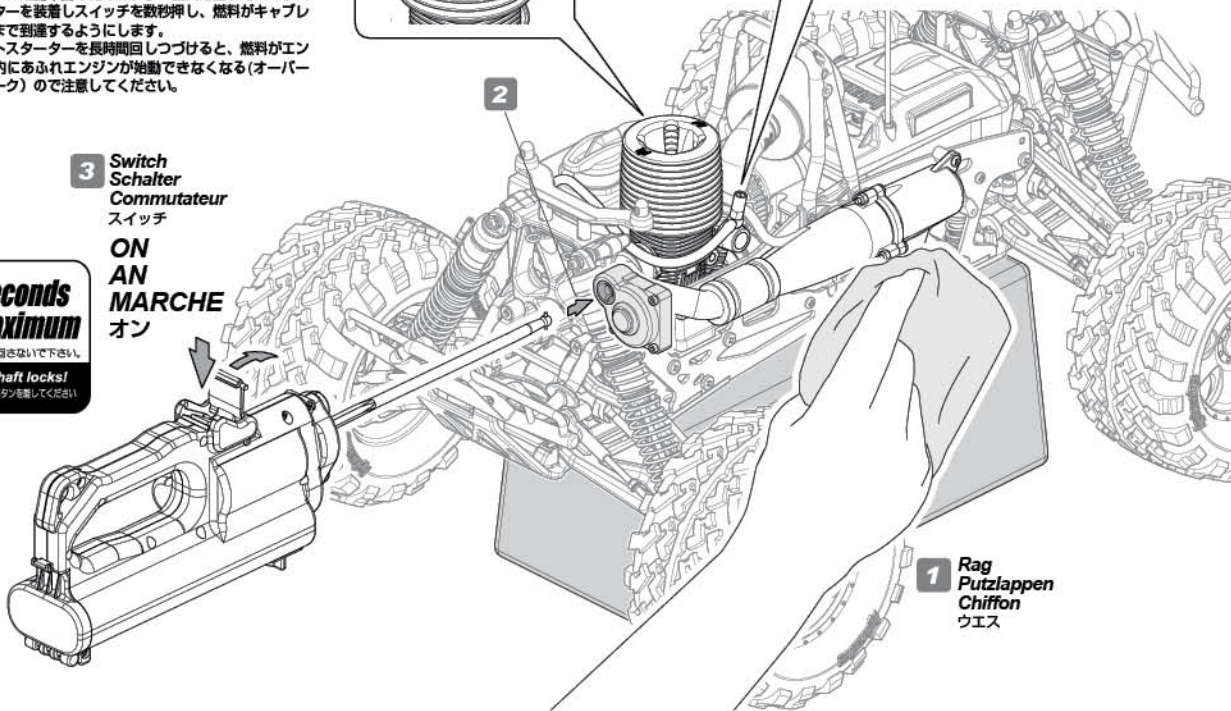
Pour amorçer le moteur, bouchez l'échappement avec votre doigt. Faites tourner le moteur avec le Roto Start jusqu'à ce que le carburant atteigne le carburateur et qu'aucune bulle ne soit visible. Utiliser le Roto Start trop longtemps ferait noyer le moteur.

エンジン始動準備のためマフラー出口を塞いでロートスターターを装着しスイッチを数秒押し、燃料がキャブレターまで到達するようにします。ロートスターターを長時間回しつづけると、燃料がエンジン内にあふれエンジンが始動できなくなる(オーバーチャージ)ので注意してください。



3 Switch
Schalter
Commutateur
スイッチ
ON
AN
MARCHÉ
オン

5 seconds maximum
5秒以上連続で回さないで下さい。
Stop if shaft locks!
ロックしたらすぐにボタンを離してください。



Roto Start Details Roto Start Details Description du Roto Start ロートスターター詳細

Circuit Breaker
Not-Stopp Sicherung
Coupe-circuit
ブレーカー



If engine locks, the circuit breaker will stop the Roto Start. Remove Roto Start and check engine for flooding or damage. If there is no problem with the engine, reset the circuit breaker by pushing the button and try to start the engine again.

Falls der Motor blockiert, stoppt die Not-Stopp Sicherung den Roto Start. Entfernen Sie dann den Roto Start, und überprüfen Sie, ob der Motor "abgesoffen" oder defekt ist. Falls kein Problem besteht, drücken Sie die Not-Stopp Sicherung wieder in das Gehäuse und versuchen Sie erneut den Motor zu starten.

Si le moteur cale, le coupe-circuit arrêtera le Roto Start. Retirez le Roto-Start et vérifiez que le moteur n'est pas noyé ou endommagé. Si le moteur ne présente pas de problèmes, réamorçez le coupe-circuit en appuyant sur le bouton et essayez de démarrer le moteur de nouveau.

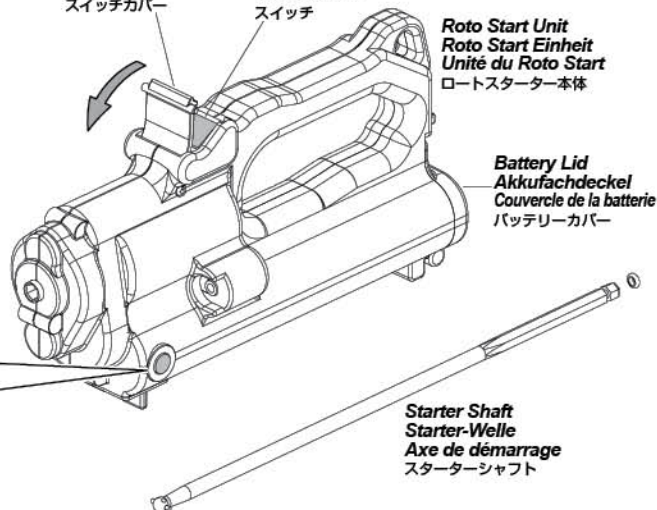
ロートスターターを使用中にスターターシャフトがロックしてしまうような状態になるとブレーカーが働き、電源を自動的にカットします。ブレーカーが作動してしまった場合にはスターターシャフトがロックしてしまった原因を調べ、対処した後にブレーカーのスイッチを押して電源を入れた後でロートスターターを使用してください。

Switch Cover
Schalterabdeckung
Cache du commutateur
スイッチカバー

Switch
Schalter
Commutateur
スイッチ

Roto Start Unit
Roto Start Einheit
Unité du Roto Start
ロートスターター本体

Battery Lid
Akkufachdeckel
Couvercle de la batterie
バッテリーカバー





Attention
Achtung
Attention
注意

The engine must never be run without the air filter in place.
Sie dürfen den Motor niemals ohne Luftfilter starten.
Le moteur ne doit jamais fonctionner sans que le filtre à air soit en place.
エアフィルターなしでは絶対にエンジンを始動しないでください。

Attach the glow igniter to the glow plug.
Start the engine by cranking with the Roto Start. Remove the glow igniter as soon as the engine is running. If the glow plug igniter is left connected while the engine is running, it will drain the battery and damage the glow plug.

Stecken Sie den Glühkerzenstecker auf die Glühkerze. Starten Sie den Motor mit dem Roto Start System. Ziehen Sie den Glühkerzenstecker ab, sobald der Motor läuft. Wenn der Glühkerzenstecker aufgesteckt bleibt, wird der Akku sehr schnell leer sein und die Glühkerze kann beschädigt werden.

Fixez le chauffe-bougie sur la bougie. Démarrez le moteur à l'aide du Roto Start. Retirez le chauffe-bougie dès que le moteur commence à tourner. Retirez le chauffe-bougie dès que le moteur commence à tourner. Si le chauffe-bougie restait connecté pendant que le moteur tourne, il épuiserait la batterie et endommagerait la bougie.

グロープラグにプラグヒーターを取り付けロートスターターを使用してエンジンを始動します。エンジンが始動したらすぐにプラグヒーターを取り外してください。プラグヒーターをプラグに取り付けたままにするとプラグの破損やプラグスターターのバッテリーがすぐに消耗してしまいます。

5 seconds maximum
5秒以上連続で回さないで下さい。
Stop if shaft locks!
ロックしたらすぐにボタンを離してください。

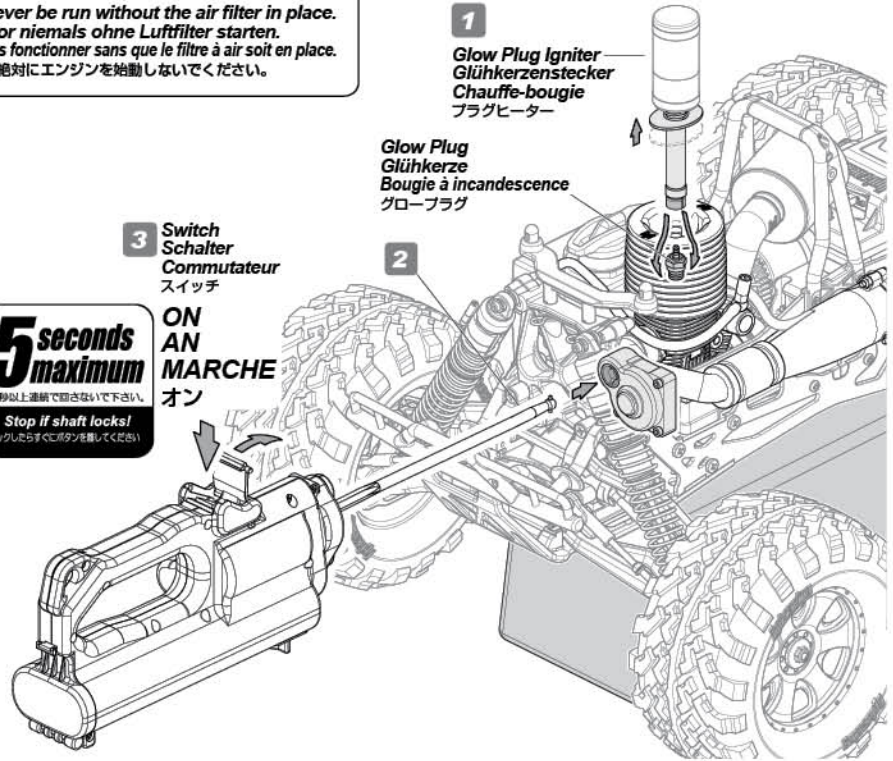
ON AN MARCHÉ
オン



3 Switch
Schalter
Commutateur
スイッチ

1 Glow Plug Igniter
Glühkerzenstecker
Chauffe-bougie
プラグヒーター

2 Glow Plug
Glühkerze
Bougie à incandescence
グロープラグ



If Engine Does Not Start Falls der Motor nicht startet Si le moteur ne démarre pas エンジンが始動しない時は

If there is too much fuel in the cylinder, the engine will not start. Follow the step below to remove excess fuel from the cylinder. Remove the glow plug and turn the engine using the Roto Starter to remove excess fuel. Reinstall the glow plug.

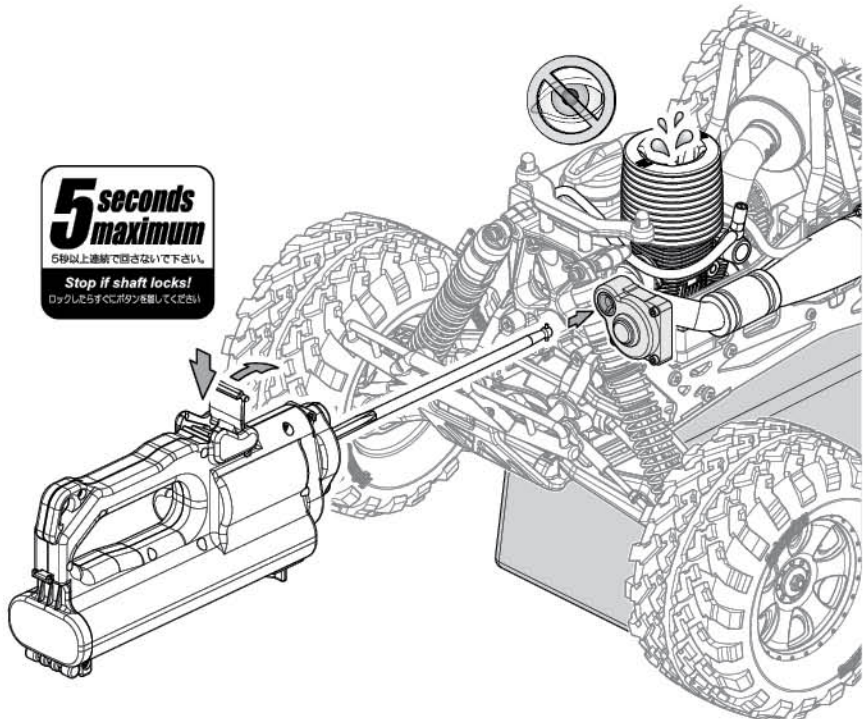
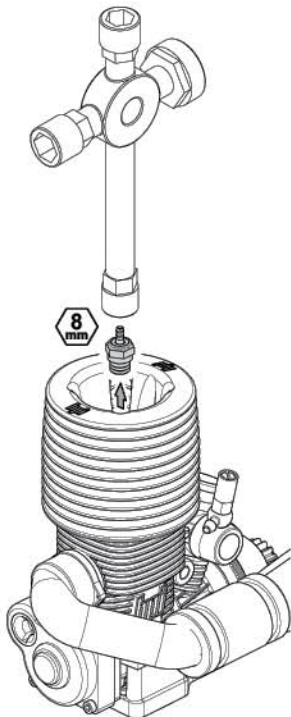
If there is too much fuel in the cylinder, the engine will not start. Follow the step below to remove excess fuel from the cylinder. Remove the glow plug and turn the engine using the Roto Starter to remove excess fuel. Reinstall the glow plug.

S'il y a trop de carburant dans le cylindre, le moteur ne démarrera pas. Suivez l'étape ci-dessous pour retirer l'excédent de carburant qui se trouve dans le cylindre. Retirez la bougie et faites tourner le moteur à l'aide du Roto Start pour retirer l'excédent de carburant. Remettez la bougie en place.

燃料を多く送りすぎるとエンジン内に燃料があふれ、エンジンの始動ができなくなります。次の手順でエンジン内の燃料を取り除いてください。

グロープラグを取り外し、ロートスターターでエンジンを回しエンジン内にあふれた燃料を抜き取ります。この時プラグ穴から燃料が吹き出すので燃料が目にはいらないように注意してください。燃料が抜けた後、再びグロープラグを取り付けます。

5 seconds maximum
5秒以上連続で回さないで下さい。
Stop if shaft locks!
ロックしたらすぐにボタンを離してください。



9 Break In Einlaufphase Rodage ブレークイン



**Attention
Achtung
Attention
注意**

New engines need a break in period of 4 tanks of fuel, if not the engine could be damaged.
 Neue Motoren benötigen eine Einlaufphase von 4 Tankfüllungen. Andernfalls kann der Motor beschädigt werden.
 Les moteurs neufs nécessitent une période de rodage avec 4 pleins de carburant, faute de quoi le moteur pourrait être endommagé.
 新品のエンジンは全周走行するまでに燃料4タンク分ブレークインをする必要があります。ブレークインが不十分な場合はエンジンを破損する恐れがあります。

1 2 Tanks 2 Tankfüllungen Deux premiers pleins 2タンク

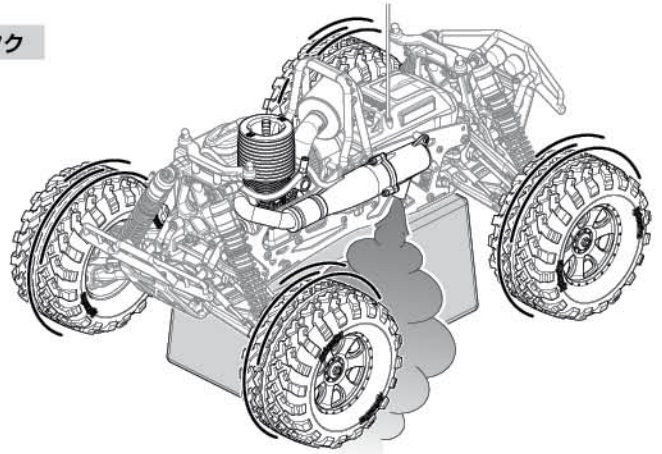


After the engine starts, let it run with the wheels off the ground for 3 tanks of fuel.

Nachdem Sie den Motor gestartet haben, lassen Sie ihn die ersten drei Tanks im Standgas, mit den Rädern in der Luft, laufen.

Après que le moteur ait démarré, laissez-le tourner avec les roues ne touchant pas le sol, le temps d'utiliser trois réservoirs de carburant.

エンジンが起動したら、3タンク分の燃料がなくなるまでシャーシを台にのせたままエンジンをまわし続けてください。



2 3th and 4th Tank 3. und 4. Tankfüllung 3ème et 4ème pleins 3、4タンク目

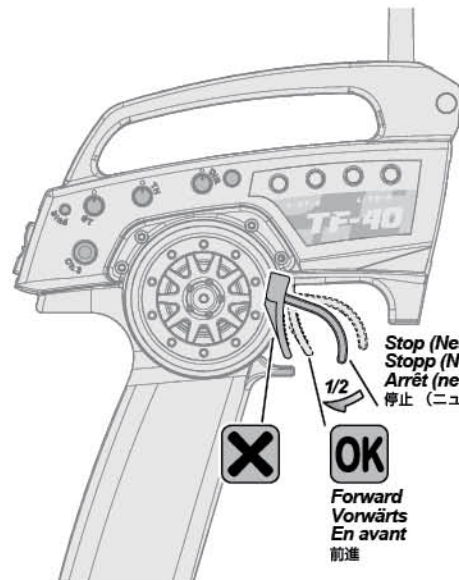
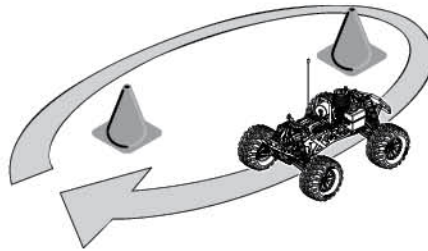


After the first 2 tanks, drive the car in a circle at half throttle for two tanks of fuel.

Fahren Sie das Auto dann drei weitere Tankfüllungen bei Halbgas in einem Kreis.

Après les trois premiers pleins, faites tourner la voiture en cercles à moitié de l'accélération le temps d'utiliser trois réservoirs de carburant.

3タンク目からはブレークイン走行を行います。ハーフスロットル（スロットルを半分開けた状態）で車が円を描くように2タンク分ゆっくり走らせてください。



Stop (Neutral)
 Stopp (Neutral)
 Arrêt (neutre)
 停止 (ニュートラル)



Forward
 Vorwärts
 En avant
 前進



**Cautions · Attention
 Warnhinweise · Achtung
 Precautions · Attention
 警告 · 注意**

Do not run in water.
 Fahren Sie nie in Wasser.
 Ne faites pas fonctionner dans l'eau.
 水たまり、じゅうたんなどでは走行させないでください。



Do not run on public streets or highways. This could cause serious accidents, personal injuries, and/or property damage.

Fahren Sie niemals auf öffentlichen Straßen. Dies kann zu schweren Unfällen mit Personen- und Sachschaden führen.

Ne faites pas fonctionner sur la voie publique ou la route. Cela pourrait provoquer des accidents graves, des blessures corporelles ou des dommages aux biens.

道路など、車や人が通る場所では走行させないでください。

After break in the high speedle needle must be tuned for high performance running.
Perform tuning with engine at operating temperature.
Make small tuning changes at a time. Tune in a large area with a lot of space to accelerate.
Engine temperature while tuning should be less than 250°F. Refer to page 20 for more information.
Tuning will not be effective if glow plug and air filter are not in good condition.
To return to stock break in setting turn the needle until it is flush with the groove.

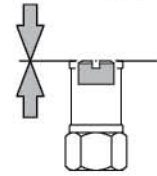
Nach der Einlaufphase muss die Nadel für den hohen Drehzahlbereich eingestellt werden, um die maximale Leistung zu erreichen. Fahren Sie den Motor warm, bevor Sie den Vergaser einstellen.
Nehmen Sie immer nur kleine Änderungen vor. Fahren Sie auf einer großen Fläche mit genug Platz zum Beschleunigen.
Die Motortemperatur sollte unter 120°C liegen. Weitere Informationen finden Sie auf Seite 20.
Achten Sie darauf, dass die Glühkerze und der Luftfilter in einem guten Zustand sind, wenn Sie den Vergaser einstellen.
Um die Werkseinstellung wieder herzustellen, drehen Sie die Nadel, bis sie mit der Nut bündig ist.
Um die Nadel auf die Werkseinstellung zu bringen, drehen Sie die Nadel, bis sie mit dem Halter bündig ist.

Après le rodage, le pointeau de haut régime doit être réglé pour parvenir à un fonctionnement de hautes performances.
Pour revenir aux réglages de rodage d'usine, tournez le pointeau jusqu'à ce qu'il soit en affleurement avec sa gaine.

ブレークイン後、エンジンの性能を引き出すためにメインニードルの調整が必要となります。
必ずエンジンが十分暖まった後に調整を行ってください。
広い場所で十分な直線がある所で繰り返しかえし走行しながら、少しずつ慎重に調整を行ってください。
調整は、エンジンが120℃以下になるように20ページの適切な燃料混合比のヒントを参考にしてください。
エアクリーナ、グロープラグに異常があると適切な調整が出来なくなる事がありますので注意してください。
メインニードルの調整がわからなくなった場合はメインニードルを基準位置に戻して調整をやり直してください。

High Speed Needle factory setting
Werkseinstellung der Nadel für den hohen Drehzahlbereich.

メインニードル基準位置



Flush
Nadel für hohen Drehzahlbereich
Pointeau de haut régime
キャブレター本体と同一線上

Preparing for High Speed Needle setting Vorbereitungen zum Einstellen des Vergasers

Put the car on a stand.
Refer to tuning instructions on next page.

Stellen Sie das Auto auf eine Box.
Hinweise zum Einstellen finden Sie auf der nächsten Seite.

シャーシを台の上に乗せます。
実作業は次ページを参考に行ってください。

Attention Achtung Attention 注意

When needle is over tightened, the needle is damaged.
● Wenn die Nadel zu weit gedreht wird, wird sie beschädigt.
Si le pointeau était trop serré il pourrait être endommagé.

ニードルが止まる所まで閉めてしまうとニードルの先端に傷がつき(破損)、燃料混合比が調節できなくなります。
ニードルが止まるまで閉めないでください。

High Speed Needle
Nadel für hohe Drehzahlen
Pointeau de haut régime
メインニードル



Screwdriver
Schraubenzieher
Tournevis
マイナスドライバー

Front
Vorne
Avant
フロント

**Important!
Wichtig!
Important!**

● 重要

Read this section carefully: Failure to follow these tuning steps could result in damage to your engine, and void your warranty!
Lesen Sie diesen Teil besonders aufmerksam: Fehler bei der Vergasereinstellung können zu Schäden an Ihrem Motor sowie zum Verlust der Garantie führen!
Lisez soigneusement ce chapitre : ne pas suivre ces étapes pourrait conduire à endommager votre moteur, et faire annuler votre garantie!

この項目にはエンジンの破損につながる大切なことが書かれています。必ずよくお読みください。この項目に従わなかった場合の破損には保障をいたしかねますのでご承知ください。

En STEP 1 - STEP 4

Turn the high speed needle clockwise in 1/8 turn increments to lean out the fuel mixture for increased top speed and throttle performance. Drive the car to notice changes in speed and throttle response.

Continue Tuning:

Continue leaning the carb in Clockwise 1/8 turn increments. (Maximum of 1 1/2 turns from flush.)

STOP Tuning:

● Stop tuning and go to **STEP X** if your engine shows any of the following signs. (Engine is running too lean.)

- * At full throttle, there is no smoke from the exhaust.
- * The engine hesitates or bogs.
- * Reduced top speed and loss of power.
- * **Overheating** Temperatures above 250°C (120°F) at the glow plug.

STEP X

If your engine is running lean, turn the needle counter clockwise 1/4 turn to richen the fuel mixture and repeat **STEP 1 - STEP 4**

De STEP 1 - STEP 4

Drehen Sie die Nadel für hohe Drehzahlen in 1/8 Schritten im Uhrzeigersinn um das Gemisch magerer zu stellen. Damit erreichen Sie höhere Geschwindigkeiten und eine bessere Gasannahme. Fahren Sie das Auto um die Veränderungen zu spüren.

Weitere Einstellung:

Stellen Sie den Motor weiter in 1/8 Schritten magerer. (Maximal 1 1/2 Umdrehungen von bündig)

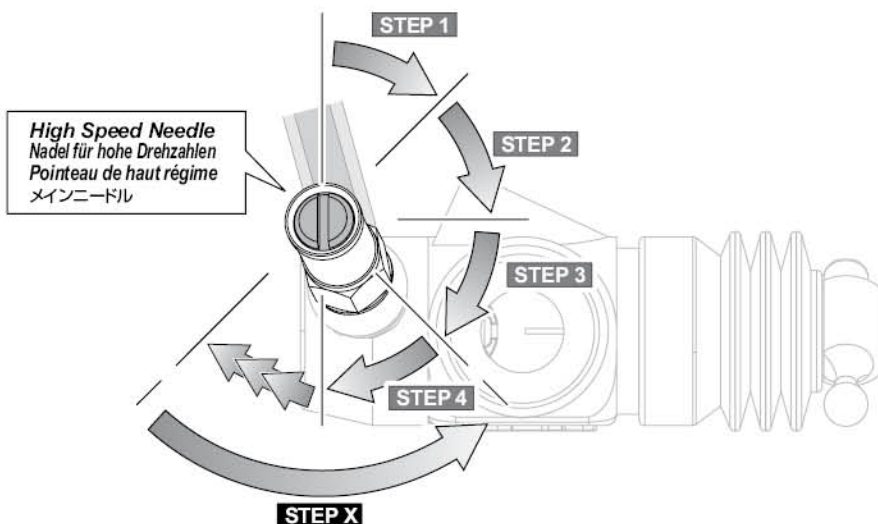
STOPP: STEP X

● Drehen Sie den Motor nicht magerer, wenn Ihr Motor eines der folgenden Zeichen zeigt. (Der Motor läuft zu mager)

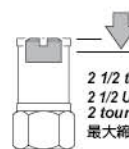
- * Bei Vollgas ist keine Raucherentwicklung zu sehen.
- * Der Motor stottert oder stockt
- * Abnehmende Höchstgeschwindigkeit oder Leistung.
- * **Überhitzung** Temperatur über 120°C (250°F) an der Glühkerze.

STEP X

Falls Ihr Motor zu mager läuft, drehen Sie die Nadel in 1/4 Schritten gegen den Uhrzeigersinn um das Gemisch fetter zu stellen und wiederholen Sie **STEP 1 - STEP 4**



High Speed Needle
Nadel für hohe Drehzahlen
Pointeau de haut régime
メインニードル

**Cautions
Warnhinweise****Précautions
警告**

2 1/2 turn
2 1/2 Umdrehungen maximal
2 tours 1/2 MAXI MAX
最大締込量2回転半までです。

● 2 1/2 turn MAX clockwise from Groove.

● Maximal 2 1/2 Umdrehungen can not be split this way.

2 tours 1/2 MAXI dans le sens horaire à partir de la rainure

溝切り部から2回転半以上は締め込まないでください。

* **STEP 1** = Schritt 1
Étape 1
ステップ 1

Fr STEP 1 - STEP 4

Tournez le pointeau de haut régime dans le sens horaire par incréments de 1/8ème de tour pour appauvrir le mélange et augmenter la vitesse de pointe et les performances en accélération. Essayez de piloter la voiture pour voir les modifications.

Continuez la mise au point :

Continuez à appauvrir la carburation par incréments de 1/8ème de tour dans le sens horaire. (Maximum 1 tour 1/2 de l'affleurement.)

ARRÊTEZ:

● ARRÊTEZ le réglage et allez à **STEP X** ÉTAPE X si votre moteur montre l'un des signes suivants. *(Moteur réglé trop pauvre.)

- * À l'accélération, il n'y a pas de fumée blanche à l'échappement.
- * Le moteur tousse ou cale.
- * Vitesse maximale réduite, perte de puissance.
- * **Surchauffe** Températures supérieures à 120°C (250°F) à la bougie.

STEP X

Si votre moteur est réglé trop pauvre, tournez le pointeau dans le sens antihoraire par quarts de tours pour enrichir le mélange et recommencez les étapes : **STEP 1 - STEP 4**

日本語 STEP 1 - STEP 4

メインニードルを時計回りに方向に1/8回転ずつ締めこんでいきます。こうすることで燃料の混合比を薄くすることができ、最高速、スロットル操作に対する反応が向上します。車を運転しながら、スピードとスロットル操作に対する反応の違いに注意してください。

調節を続けます

メインニードルを1/8回転ずつ締め込み、混合比を薄くしていきます。(最大締め込み量はキャブレター同一面から1回転半までです。)

調整の中止

● もし、エンジンが以下に記した症状のうちのどれか一つでも示したときは、チューニングを中止して **STEP X** に戻ってください。

- * スロットルを全開にした状態で、マフラーから煙が排出されていない。
- * スロットル操作に対して反応が鈍い。息継ぎをする。
- * 最高速が落ちる、またはパワーが出ていない。
- * オーバーヒート エンジン(グロープラグの位置で計測)の温度が120度以上

STEP X

もし燃料の混合比が薄すぎる場合は、メインニードルを1/4回転反時計回りにまわし、混合比を濃くします。

そして **STEP 1** から **STEP 4** を繰り返します。

Engine temperature can tell you if the engine is running lean or rich. If you check the engine temperature, you can understand how to tune your carburetor. Adjust carburetor to keep the operating temperature below 250°F.

Die Motortemperatur gibt darüber Auskunft, ob Ihr Motor mager oder fett läuft. Wenn Sie die Motortemperatur überprüfen, können Sie erkennen, wie Sie den Vergaser einstellen müssen. Stellen Sie ihn so ein, dass die Temperatur unter 120°C bleibt, andernfalls kann der Motor beschädigt werden.

La température du moteur peut vous dire si le moteur est réglé pauvre ou riche. Si vous vérifiez la température, vous pouvez comprendre comment régler votre carburateur. Réglez le carburateur de telle sorte que la température de fonctionnement soit inférieure à 120 °C (250 °F).

混合気とエンジン温度の関係は比例しています。
混合気が濃いときエンジン温度が低く、混合気が薄いときエンジン温度が高くなります。
エンジン温度を計測することで適切な燃料混合比を判断することができます。
適切なエンジン温度は120°C以下です。



74151
HPI Racing
Temp Gun
Hpi Racing
Temperaturmesspistole
Sonde de température
Hpi Racing
HPI 温度計

Engine Temperature Motortemperatur Température du moteur エンジン温度	Fuel Mixture Tuning Gemischeinstellung Réglage du mélange 燃料混合比の調節
<p>! DANGER GEFAHR DANGER 危険範囲</p> <p>250°F (120°C) 230°F (110°C) 210°F (99°C) 190°F (90°C)</p> <p>Safe Range Sicherer Bereich Plage de sécurité 安全範囲</p> <p>Break in Einlaufphase Rodage ブレイクイン</p>	<p>⊖ Less Fuel = Lean Weniger Sprit = Mager Moins de carburant = Pauvre ニードルを時計回り = 混合比が薄くなる</p> <p>⊕ More Fuel = Rich Mehr Sprit = Fett Plus de carburant = Riche ニードルを反時計回り = 混合比が濃くなる</p>

Lean Fuel Mixture
Provides strong and efficient combustion and power, but if you lean out too much the result is less lubrication, more engine heat and shorter engine life.

Magere Gemischeinstellung
Führt zu einer besseren Verbrennung und zu mehr Leistung. Bei zu magerer Einstellung, mangelt es jedoch an Schmierung. Dies führt zu erhöhter Motortemperatur und einer kürzeren Lebensdauer.

Mélange de carburant pauvre
Donne une combustion plus efficace et plus de puissance, mais si vous appauvrissez trop le résultat est un moindre lubrification, plus de chaleur et une durée de vie du moteur plus courte.

混合比が薄い状態
燃料の燃焼が効率よく行われパワーがでます。
しかし、薄くしすぎると燃料の潤滑が行われずオーバーヒートを招きエンジンの寿命が短くなり破損します。

Rich Fuel Mixture
A slightly rich fuel mixture delivers a cooler running temperature and more lubrication but with slightly less power and longer engine life.

Fette Gemischeinstellung
Ein fetteres Gemisch führt zu mehr Kühlung und Schmierung, somit zu einer höheren Lebensdauer, jedoch auch zu etwas weniger Leistung.

Mélange de carburant riche.
Un mélange légèrement riche donne une température de fonctionnement plus basse et une meilleure lubrification mais un peu moins de puissance et une durée de vie du moteur plus longue.

混合比が濃い状態
混合比が濃い状態ではエンジン内の潤滑が良くエンジン温度も低めに安定します。
エンジンに対して優しいですが、パワーはやや落ちます。

X Hot Bad performance
Heiß Schlechte Leistung
Chaud Mauvaises performances
高温 エンジンが破損する恐れがあります。

OK Normal Best performance
Normal Beste Leistung
Normal Meilleures performances
適温 最適なエンジン状態

X Low Poor performance
Niedrig Schlechte Leistung
Faible Performances médiocres
低温 エンジン性能を発揮しません。

250°F (120°C) **! DANGER
GEFAHR
DANGER**
危険範囲

No smoke
Kein Rauch
Pas de fumée
煙が少ない

230°F (110°C)

Some smoke
Etwas Rauch
De la fumée
適度な煙

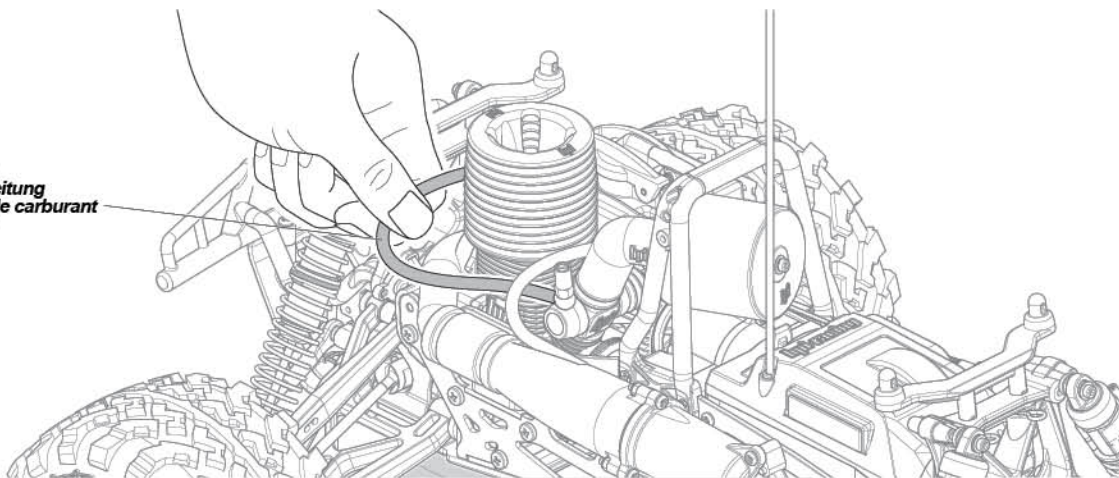
250°F (120°C)

A lot of smoke
Viel Rauch
Beaucoup de fumée
煙が多い

3 Engine Shut Off Stoppen des Motors Extinction du moteur エンジンの止め方

Pinch the Fuel Tube
Abklemmen der Kraftstoffleitung
Pincement de la conduite de carburant
燃料チューブをつまむ

Fuel Tube
Kraftstoffleitung
Conduite de carburant
燃料チューブ



Cautions
Warnhinweise
Précautions
警告

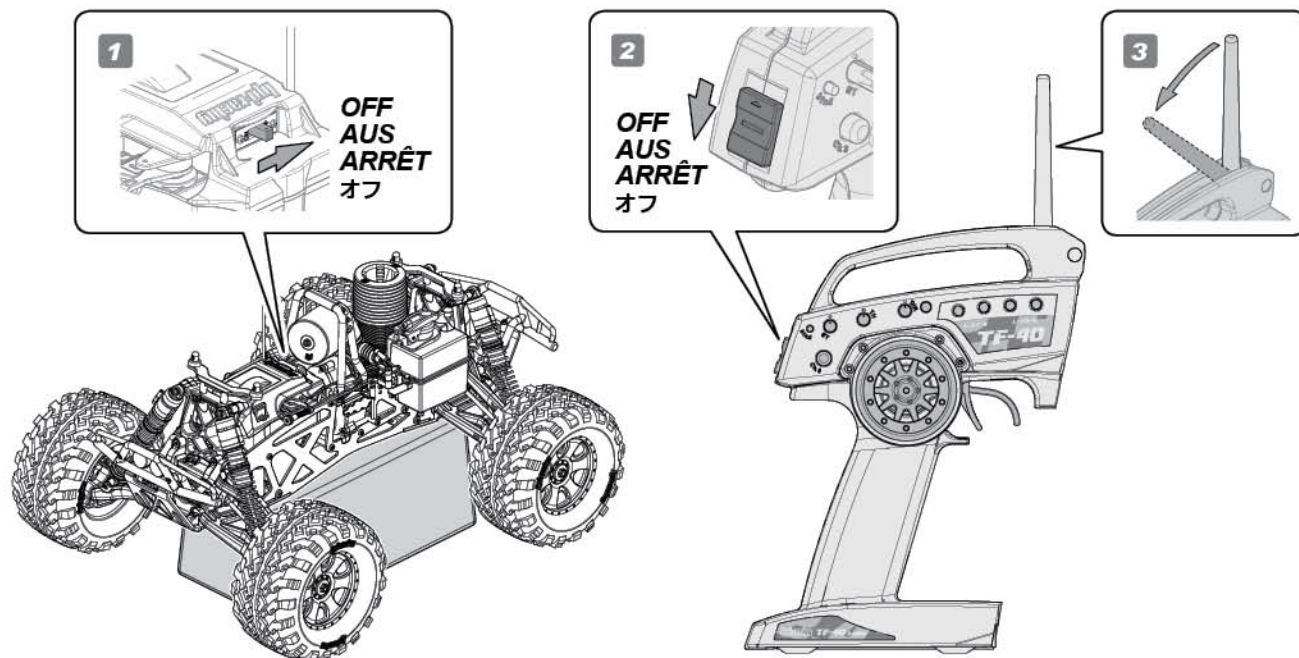
Be careful after running, the engine and muffler will be very hot.
Achtung nach dem Fahren. Der Motor und Auspuff sind sehr heiß.
Faites bien attention après avoir utilisé votre véhicule, le moteur et le silencieux seront très chauds.
走行後のエンジン、マフラーは高温になります。注意してください。

4 Turning R/C Unit Off Ausschalten der Fernsteuer Komponenten Éteindre l'unité de radio-commande スイッチの切り方



Attention
Achtung
Attention
注意

Turn off receiver first, then turn off transmitter.
Schalten Sie erst den Empfänger aus, dann den Sender.
Éteignez d'abord le récepteur, puis l'émetteur.
● 始めにR/CカーのスイッチをOFFにします。次に送信機のスイッチをOFFにします。



Important
Wichtig
Important
重要

New engines need a break in period of 4 tanks of fuel, if not the engine could be damaged.
Neu e Motoren benötigen eine Einlaufphase von 4 Tankfüllungen. Andernfalls kann der Motor beschädigt werden.
Les moteurs neufs nécessitent une période de rodage avec 4 pleins de carburant, faute de quoi le moteur pourrait être endommagé.
● 新品のエンジンは全開走行するまでに燃料4タンク分ブレークインをする必要があります。ブレークインが不十分な場合はエンジンを破損する恐れがあります。

5 Driving! Fahren! Conduisez votre véhicule! さあ、走らせよう!

Install body and enjoy! Drive the vehicle in a very large space, especially until you get the feel of driving the truck.

Montieren Sie die Karosserie und fahren Sie los! Fahren Sie auf einem möglichst großen Gelände. Besonders, bis Sie sich an das Auto gewöhnt haben.

Installez la carrosserie et amusez-vous! Conduisez votre véhicule sur une très grande surface, en particulier jusqu'à ce que vous ayez l'habitude de conduire le véhicule.

ボディを取り付け走行させます。走行になれるまでは、出来るだけ広い場所で走行させてください。

Practice turning.
Kurven fahren.
Entraînement au virage
曲がる練習をしましょう

You can turn the vehicle right or left while running.

When the vehicle is running toward you, you need to operate the steering wheel in the opposite directions to the operation when the vehicle is running away from you. Practice turning, referring to the following:

Rather than just paying attention to the direction of the steering wheel, imagine that you are at the center of the steering wheel, looking ahead of the vehicle, to turn in the direction you like.

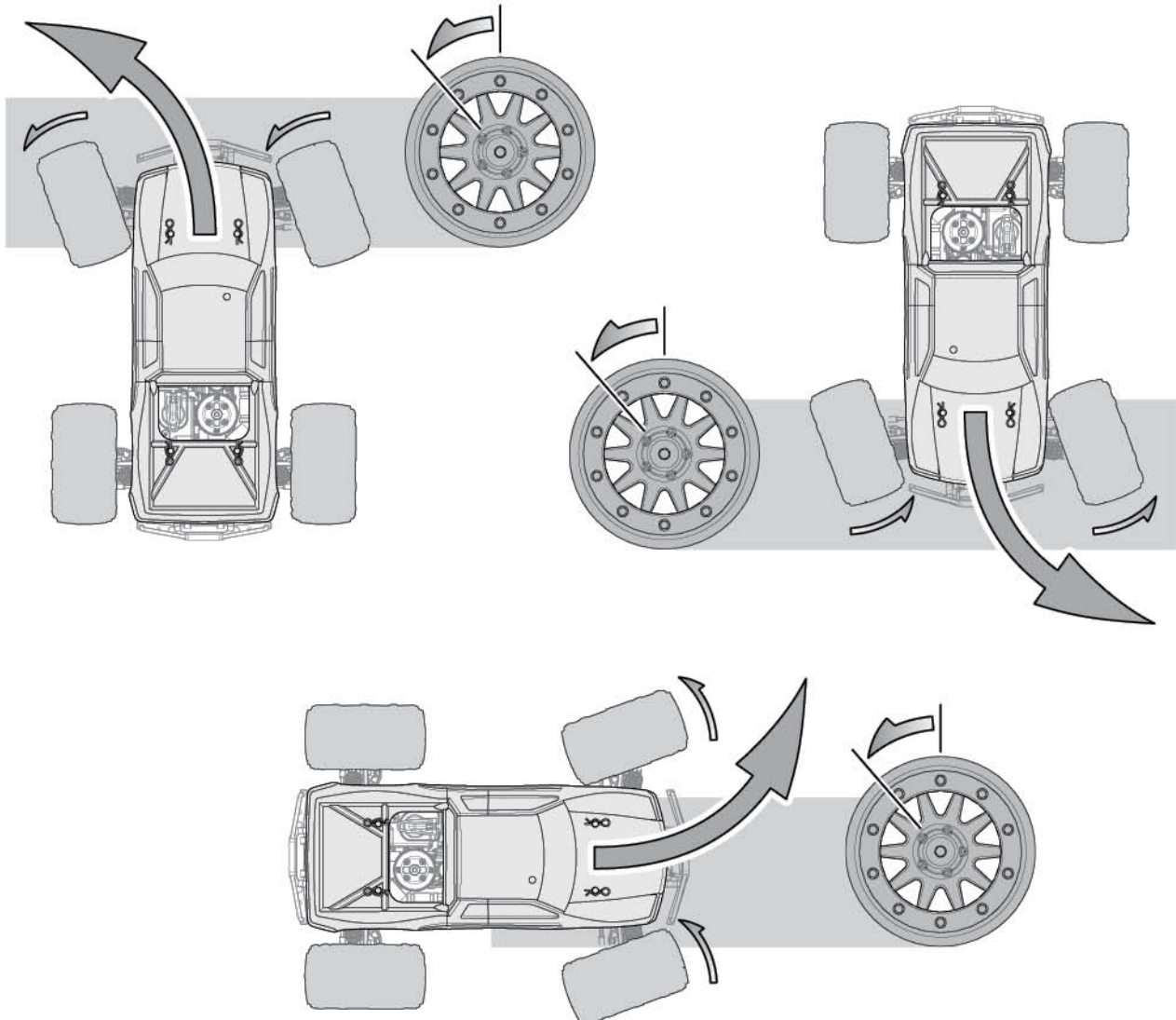
Sie können natürlich nach rechts und links lenken, während Sie fahren. Je nachdem, wohin Sie das Lenkrad am Sender drehen. Wenn Ihr Auto auf Sie zufährt, müssen Sie am Lenkrad natürlich in die umgekehrte Richtung lenken. Wenn Sie also z.B. nach rechts lenken, fährt Ihr Auto immer in Fahrtrichtung nach rechts. Üben Sie das Kurvenfahren am besten folgendermaßen: Achten Sie nicht so sehr darauf, in welche Richtung Sie lenken müssen, sondern stellen Sie sich vor, dass Sie in der Mitte des Lenkrads sind und Ihr Auto immer in Fahrtrichtung dorthin fährt, wo Sie hinlenken.

Vous pouvez faire tourner le véhicule à gauche ou à droite pendant qu'il fonctionne, de l'angle de la rotation du volant de direction. Lorsque le véhicule vient vers vous, vous devez faire fonctionner le volant dans le sens inverse de ce que vous faites lorsqu'il s'éloigne de vous. Entraînez-vous à faire tourner votre véhicule, en suivant ces conseils : Plutôt que de seulement faire attention à la direction du volant, imaginez que vous êtes au milieu de ce volant, regardant devant le véhicule, pour tourner le véhicule dans la direction que vous voulez.

送信機のスロットルトリガーを引いたままにすると最高速になり、かなりのスピードが出ます。

慣れないうちはステアリング操作が車のスピードに追いつかず、うまく操作することが出来ません。

慣れるまでスロットルトリガーをいっぱいまで引いたら(握ったら)すぐに戻す(離す)を繰り返し、スピードを抑えて走行させてください。





3 Troubleshooting / Dépannage / Fehlerbehebung / トラブルシューティング



Problem / Problème / Problem / 症状	Cause / Cause / Grund / 原因	Remedy / Remède / Lösung / 対策	Section / Abschnitt / 項目
Engine Does Not Start. Der Motor startet nicht. Le moteur ne démarre pas. エンジンが始動しない。	Out of fuel. Kein Kraftstoff im Tank. Il n'y a plus de carburant. 燃料が入っていない。	Fill the tank with fuel and prime engine. Füllen Sie den Tank mit Kraftstoff und pumpen Sie ihn zum Vergaser. Remplissez le réservoir et amorcez le moteur. 燃料タンクに燃料を入れキャブレターに燃料を送ります。	2-2 Page 15
	Air filter is blocked. Der Luftfilter ist verschmutzt. Filtre à air bouché. エアフィルターの汚れが汚れていますか。	Check air filter, clean or replace if necessary. Überprüfen und reinigen Sie den Luftfilter. Tauschen Sie ihn, wenn nötig. Vérifiez le filtre à air, nettoyez-le ou remplacez-le si nécessaire. エアフィルターの清掃、交換をしてください。	4-2 Page 27
	Glow plug igniter not charged. Glühkerzenstecker nicht geladen. Chauffe-bougie non chargé. プラグヒーターの電池はありますか。	Charge glow igniter battery. Laden Sie den Akku des Glühkerzensteckers. Chargez la batterie du chauffe-bougie. プラグヒーターの電池を交換、充電してください。	2-1 Page 7
	Engine flooded. Motor ist abgeseoffen. Moteur noyé. オーバーチークになっていますか。	Discharge fuel. Entfernen Sie den Kraftstoff. Evacuez du carburant. エンジン内の燃料を抜いてください。	2-2 Page 17
	Glow plug is bad. Glühkerze ist kaputt. Chauffe-bougie défectueux. グロープラグは切れていますか。	Replace glow plug. Ersetzen Sie die Glühkerze. Remplacez le chauffe-bougie. プラグ交換してください。	4-11 Page 43
	Throttle isn't adjusted properly. Kükien ist nicht korrekt eingestellt. L'accélération n'est pas correctement réglée. キャブレターの調整不良。	Put Carburetor back to factory setting then engine tuning after break in. Werkseinstellung des Vergaser. Nach dem Einlaufen Vergaser einstellen. Mettez le pointeau sur la position de réglage recommandée par le fabricant. ニードルを工場出荷時設定に戻し、再調整してください。	4-10 Page 42
Throttle servo is improperly set up. Kükien ist nicht korrekt eingestellt. Le servo d'accélération n'est pas correctement installé. サーボリンクエージの調整不良。	Set servo to neutral and reset linkage according to radio and model manufacture's specifications. Stellen Sie das Servo auf die Neutralposition und stellen Sie das Gasgestänge neu ein. Mettez le servo au point neutre et remettez la transmission aux spécifications d'origine du modèle et du système radio. リンクエージの再調整をしてください。	2-2 Page 12	
Engine Starts Then Stalls. Motor startet und stirbt dann ab. Le moteur démarre puis cale. エンジンが始動するがすぐ止まる。	Out of fuel. Kein Kraftstoff im Tank. Il n'y a plus de carburant. 燃料が入っていない。	Fill the tank with fuel and prime engine. Füllen Sie den Tank mit Kraftstoff und pumpen Sie ihn zum Vergaser. Remplissez le réservoir et amorcez le moteur. 燃料タンクに燃料を入れキャブレターに燃料を送ります。	2-2 Page 15
	Air filter is blocked. Der Luftfilter ist verschmutzt. Filtre à air bouché. エアフィルターの汚れが汚れていますか。	Check air filter, clean or replace if necessary. Überprüfen und reinigen Sie den Luftfilter. Tauschen Sie ihn, wenn nötig. Vérifiez le filtre à air, nettoyez-le ou remplacez-le si nécessaire. エアフィルターの清掃、交換をしてください。	4-2 Page 27
	Idle speed is set too low. Standgas zu niedrig. La vitesse du ralenti est trop basse. アイドリングの設定が低すぎませんか。	Adjust the idle speed. Stellen Sie das Standgas neu ein. Réglez la vitesse du ralenti. アイドリングの調整をします。	4-10 Page 42
	Engine is overheated. Der Motor ist überhitzt. Le moteur surchauffe. エンジンがオーバーヒートしていませんか。	Allow engine to cool and then restart. Lassen Sie den Motor abkühlen und starten Sie dann erneut. Laissez le moteur refroidir puis redémarrez. エンジンが冷えるのをまってから再始動します。	2-2 Page 11
	Do you have a clutch problem? Besteht ein Problem mit der Kupplung? Avez-vous un problème d'embrayage ? クラッチに異常はありませんか。	Check clutch for damage. Überprüfen Sie die Kupplung auf Schäden. Vérifiez que l'embrayage n'est pas endommagé. クラッチメンテナンスをしてください。	4-4 Page 28
	Throttle isn't adjusted properly. Kükien ist nicht korrekt eingestellt. L'accélération n'est pas correctement réglée. キャブレターの調整不良。	Put Carburetor back to factory setting then engine tuning after break in. Werkseinstellung des Vergaser. Nach dem Einlaufen Vergaser einstellen. Mettez le pointeau sur la position de réglage recommandée par le fabricant. ニードルを工場出荷時設定に戻し、再調整してください。	4-10 Page 42
Do you have a drivetrain problem? Besteht ein Problem mit dem Antrieb? Avez-vous un problème de transmission ? 駆動系に異常はありませんか。	Check drivetrain for damage. Überprüfen Sie den Antrieb auf Beschädigungen. Vérifiez que la transmission n'est pas endommagée. 駆動系の点検をします。	4-5 4-7 4-8 Page 30 Page 34 Page 36	
Engine Running, But Car Doesn't Move. Motor läuft, aber Auto fährt nicht. Le moteur tourne, mais le véhicule ne bouge pas. エンジン始動するが動かない。	Are the brakes stuck? Klemmt die Bremse? Est-ce que les freins sont collés ? ブレーキが効いたままになっていませんか。	Make sure there is no brake drag at neutral. Achten Sie darauf, dass die Bremse nicht schleift. Vérifiez bien que le frein n'agit pas au point neutre. ニュートラルでブレーキが効かないように調整します。	2-2 Page 12
	Do you have a clutch problem? Besteht ein Problem mit der Kupplung? Avez-vous un problème d'embrayage ? クラッチに異常はありませんか。	Check clutch for damage. Überprüfen Sie die Kupplung auf Schäden. Vérifiez que l'embrayage n'est pas endommagé. クラッチメンテナンスをしてください。	4-4 Page 28
	Receiver battery capacity is low. Empfängerakku ist leer. La capacité de la batterie du récepteur est faible. 受信機用バッテリーが消耗していませんか？	Exchange Receiver Battery. Tauschen Sie die Batterien. Changez la batterie du récepteur. 受信機用バッテリーを交換します。	2-1 Page 9
	Is the gear mesh correct? Ist das Zahnradspiel korrekt? Est-ce que l'engrènement est correct ? スパーギアのバックラッシュは適切ですか？	Check the gear mesh. Kontrollieren Sie das Zahnradspiel. Vérifiez l'engrènement. バックラッシュを調整してください。	4-5 Page 30
	Do you have a drivetrain problem? Besteht ein Problem mit dem Antrieb? Avez-vous un problème de transmission ? 駆動系に異常はありませんか。	Check drivetrain for damage. Überprüfen Sie den Antrieb auf Beschädigungen. Vérifiez que la transmission n'est pas endommagée. 駆動系の点検をします。	4-5 4-7 4-8 Page 30 Page 34 Page 36
	Is the binding setup properly? Stimmt die Sender/Empfänger Verbindung? Est-ce que l'association est correctement effectuée ? バインドが正しく設定されていない。	Make sure binding is setup properly. Stellen Sie sicher, dass Sender und Empfänger korrekt verbunden sind. Vérifiez que l'association est correctement effectuée. バインディングの設定を行います。	4-9 Page 37
Erratic Control. Empfangsprobleme. Comportement erratique. 思うようにコントロールできない。	Weak batteries in transmitter and receiver. Schwache Batterien im Sender oder Empfängerakku. Batteries/piles faibles dans l'émetteur et le récepteur. 送信機用電池が減っていませんか。	Install fresh batteries. Legen Sie neue Batterien ein. Mettez de nouvelles batteries/piles. 電池を交換してください。	2-1 Page 9
	Improper antenna on transmitter or model. Falsch verlegte Antenne (Sender oder Auto) Le frein ne fonctionne pas. アンテナは伸びていませんか。	Fully extend antenna. Ziehen Sie die Antenne vollständig aus. Vérifiez le réglage de la tringlerie d'accélération. Dépliez l'antenne au maximum. 送信機、受信機のアンテナを確実に伸ばしてください。	2-1 2-2 Page 9 Page 11








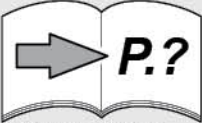

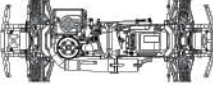
























Maintenance schedule Programme d'entretien Wartungsübersicht メンテナンススケジュール

For maintenance schedule, refer to bottom the chart. After running, clean the chassis and check all moving parts for damage. If any parts are broken or damaged, repair or replace them before the next run. Regular maintenance is necessary to prevent more damage to the car and maintain its performance.

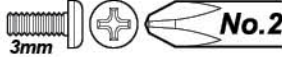
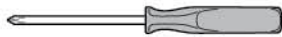
Um die Wartungsintervalle zu sehen, schauen Sie bitte in die untenstehende Tabelle. Überprüfen Sie nach dem Fahren das Chassis, reinigen Sie es und schauen Sie, dass keine Teile beschädigt sind. Falls doch, reparieren oder tauschen Sie diese vor der nächsten Fahrt. Regelmäßige Wartung ist nötig, um Schäden vorzubeugen und die Leistungsfähigkeit des Autos zu behalten.

Pour le programme d'entretien, reportez-vous au côté droit du tableau. Après l'utilisation, nettoyez le châssis et vérifiez toutes les pièces mobiles pour vérifier qu'elles ne sont pas endommagées. Si des pièces sont cassées ou endommagées, réparez-les ou remplacez-les avant la prochaine utilisation. Un entretien régulier est nécessaire pour prévenir les dommages au véhicule et préserver ses performances.

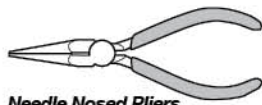
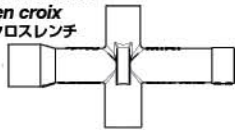
メンテナンス時期は参考走行時間です。走行条件によりメンテナンス時期は異なることがあります。R/Cカー走行後はR/Cカーを掃除しながら各部パーツの点検と動作確認を行います。パーツが破損、磨耗しているときはパーツの交換を行うなど次の走行に備えてメンテナンスを行います。メンテナンスを行わないとR/Cカー本来の性能が発揮できず、R/Cカーが壊れる原因ともなりますので走行後は必ずR/Cカーのメンテナンスを行って走行をお楽しみください。

 x1 Every 1 Tank Nach 1 Tankfüllung. Tous les réservoirs 毎1タンク走行後	 x5 Every 5 Tanks Nach 5 Tankfüllungen. Tous les 5 réservoirs 毎5タンク走行後	 x10 Every 10 Tanks Nach 10 Tankfüllungen. Tous les 10 réservoirs 毎10タンク走行後	 Maintenance Item Zu wartender Bereich Élément d'entretien メンテナンス項目 	 P.? Reference Section Abschnitt in der Anleitung Section de référence 参照ページ
			Chassis Maintenance Wartung des Chassis Entretien du châssis シャーシのメンテナンス 	Page 26 4-1
! Every 2-3 tanks in dirty conditions. Alle 2-3 Tanks wenn es sehr staubig ist. Tous les 2 à 3 réservoirs si les conditions sont sales. ● ホコリの多い所では2~3タンク走行毎 			Air Filter Maintenance Wartung des Luftfilters Entretien du filtre à air エアフィルターのメンテナンス 	Page 27 4-2
			Wheel Maintenance Wartung der Reifen Entretien des roues タイヤのメンテナンス 	Page 28 4-3
			Clutch Maintenance Wartung der Kupplung Entretien de l'embrayage クラッチのメンテナンス 	Page 28 4-4
			Spur Gear Maintenance Hauptzahnrad Entretien de la couronne スパーギアのメンテナンス 	Page 30 4-5
			Shock Maintenance Stoßdämpfer Entretien des amortisseurs ショックのメンテナンス 	Page 32 4-6
			Differential Maintenance Wartung des Differentials Entretien du différentiel デフのメンテナンス 	Page 34 4-7
			2 Speed Setup 2-Gang Einstellung Mise au point 2 vitesses 2スピードの調節 	Page 36 4-8
			Radio Maintenance RC-Anlage Entretien de la radio プロポシステムのメンテナンス 	Page 37 4-9
			Engine Optional Tuning Weiteres Einstellen des Vergasers Réglage optionnel エンジンのオプション調整 	Page 42 4-10
			Glow Plug Glühkerze Bougie グロープラグ 	Page 43 4-11
			NITRO STAR F4.6 ENGINE Maintenance Motor (Nitro Star F4.6) Entretien du moteur NITRO STAR F4.6 ナイトロスター F4.6 エンジン メンテナンス 	Page 44 4-12
			Roto Start 2 System Roto Start 2 Systems Roto Start 2 System ロトスターター 2システム 	Page 47 4-13

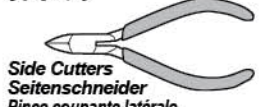
Screwdriver (NO.1,2)
Kreuzschraubenzieher (Nr.1,2)
Tournevis (NO.1,2)
プラスドライバー 大、小



Z950
Cross Wrench
Kreuzschlüssel
Clé en croix
ミニクロスレンチ



Needle Nosed Pliers
Spitzzange
Pincettes à bords longs
ラジオペンチ



Side Cutters
Seitenschneider
Pince coupante latérale
ニッパー



Oil Spray
Öl-Spray
Vaporisateur d'huile
潤滑オイルスプレー

Allen Wrench
Inbusschlüssel
Clé Allen
六角レンチ



Screwdriver
Schraubenzieher
Tournevis
マイナスドライバー



9062 (US,EU)
9063 (JP)
Nitro Car Cleaner
Nitro-Car Reiniger
Nettoyant Nitro Car
ナイトロカークリーナー



Instant Cement
Sekundenkleber
Colle instantanée
瞬間接着剤



Z190
Air Filter Oil
Luftfilteröl
Huile à filtre à air
エアフィルターオイル

Z164
Grease
Fett
Graisse
グリス



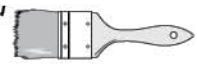
Z159
Thread Lock (Green)
Schraubensicherung (grün)
Frein à filet (vert)
ネジロック剤 (グリーン)



Rag
Putzlappen
Chiffon
ウエス



Brush
Pinsel
Pinceau
ハケ



4-1 Chassis Maintenance Entretien du châssis Wartung des Chassis シャーシのメンテナンス

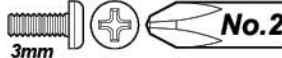
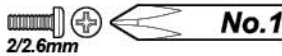
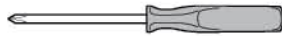
After running, clean the car and lubricate these points. Replace damaged parts, check that all the screws are tight.

Reinigen Sie das Chassis nach dem Fahren und schmieren Sie die markierten Stellen. Tauschen Sie beschädigte Teile aus und kontrollieren Sie alle Schrauben auf korrekten Sitz.

Après utilisation, nettoyez le véhicule et lubrifiez ces points. Remplacez les pièces endommagées, vérifiez que toutes les vis sont serrées.

走行後はR/Cカーの掃除を行いながら、R/Cカーのメンテナンスをします。シャーシの可動部分には市販のオイル潤滑スプレーを吹き付けます。

Screwdriver (NO.1,2)
Kreuzschraubenzieher (Nr.1,2)
Tournevis (NO.1,2)
プラスドライバー 大、小

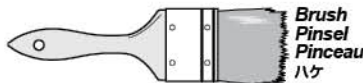


9062 (US,EU)
9063 (JP)
Nitro Car Cleaner
Nitro-Car Reiniger
Nettoyant Nitro Car
ナイトロカークリーナー



Oil Spray
Öl-Spray
Vaporisateur
d'huile
潤滑オイルスプレー

Allen Wrench
Inbusschlüssel
Clé Allen
六角レンチ



Brush
Pinsel
Pinceau
ハケ

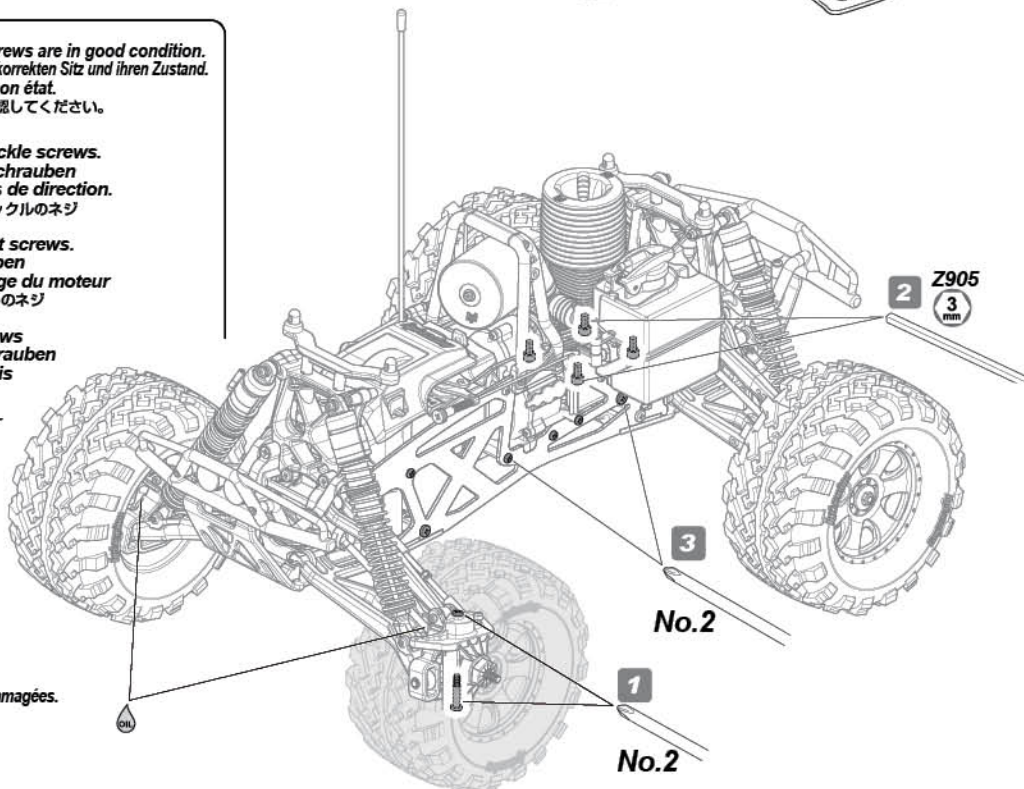


Rag
Putzlappen
Chiffon
ウエス

Check to make sure these screws are in good condition.
Überprüfen Sie die Schrauben auf korrekten Sitz und ihren Zustand.
Vérifiez que ces vis sont en bon état.

● 下記の優先順位でネジの緩みを確認してください。

- 1 Steering knuckle screws.
Lenkhebel-Schrauben
Vis de fusées de direction.
ステアリングナックルのネジ
- 2 Engine mount screws.
Motorschrauben
Vis de montage du moteur
エンジンマウントのネジ
- 3 Chassis screws
Chassis-Schrauben
Vis du châssis
シャーシのネジ



Look for any damaged parts.
Schauen Sie nach defekten Teilen.
Vérifiez qu'il n'y ait pas de pièces endommagées.

● 各部が傷んでいないか確認します。

Dirt is the biggest enemy of a nitro engine and proper air filter maintenance is one of most important factors that will affect your engine's longevity. We recommend cleaning the element after every run. It is always a good habit to check the element after every run to make sure it is properly seated in the filter body and that the body is fully seated on the carburetor. Never run the engine without the air filter.

Schmutz ist der größte Feind des Motors und die korrekte Wartung des Luftfilters ist einer der wichtigsten Punkte für ein langes Motorleben. Wir empfehlen, dass Sie den Luftfilter nach jeder Fahrt reinigen. Es ist eine gute Angewohnheit den Luftfilter nach jeder Fahrt zu überprüfen und auf den korrekten Sitz auf dem Vergaser achten. Starten Sie den Motor niemals ohne Luftfilter.

La saleté est le pire ennemi d'un moteur nitro, et l'entretien correct du filtre à air est un des facteurs les plus importants qui aient un effet sur la longévité de votre moteur. Nous vous conseillons de nettoyer l'élément après chaque utilisation. C'est toujours une bonne habitude de vérifier l'élément après chaque utilisation pour vous assurer qu'il est correctement installé dans le boîtier du filtre et que celui-ci a une bonne assise sur le carburateur. Ne faites jamais fonctionner le moteur sans filtre à air.

エンジンにとって大敵である埃や泥からエンジンを守るためにエアフィルターのメンテナンスを走行毎に正しく行ってください。エアフィルターを取り付けられない状態では決してエンジンを始動しないでください。

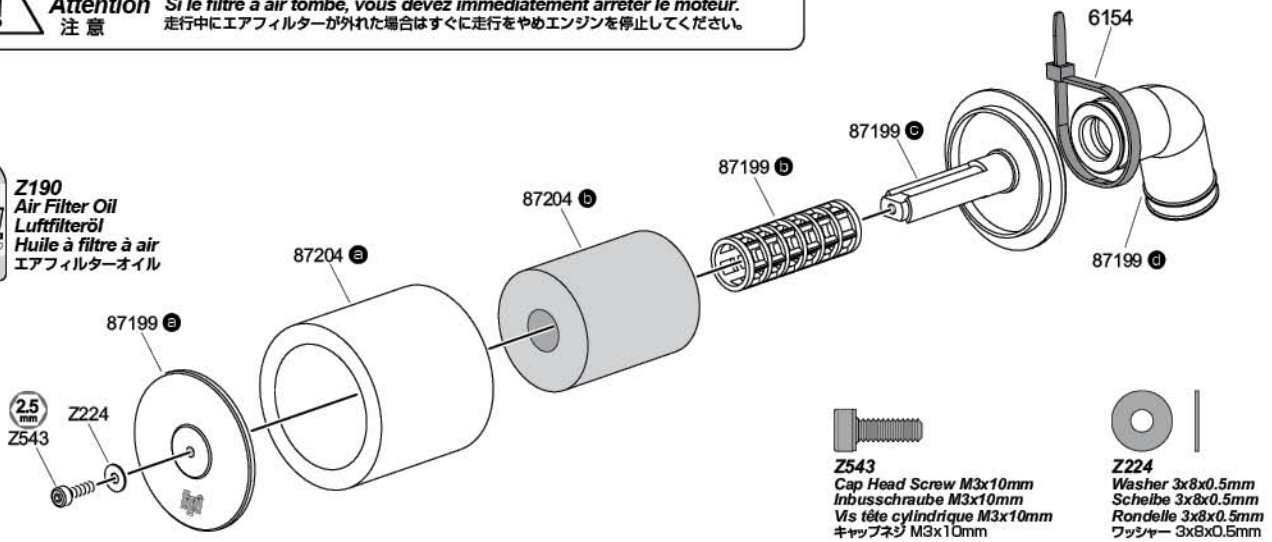


Attention
Achtung
Attention
注意

If the air filter falls off, you must stop the engine immediately.
Falls der Luftfilter abfällt, müssen Sie sofort den Motor stoppen.
Si le filtre à air tombe, vous devez immédiatement arrêter le moteur.
走行中にエアフィルターが外れた場合はすぐに走行をやめエンジンを停止してください。



Z190
Air Filter Oil
Luftfilteröl
Huile à filtre à air
エアフィルターオイル



Z543
Cap Head Screw M3x10mm
Inbusschraube M3x10mm
Vis tête cylindrique M3x10mm
キャップネジ M3x10mm



Z224
Washer 3x8x0.5mm
Scheibe 3x8x0.5mm
Rondelle 3x8x0.5mm
ワッシャー 3x8x0.5mm

Cleaning the Filter Element
Reinigung des Luftfilterelements
Nettoyage du filtre à air
エアフィルターの洗浄

Remove and clean the air filter with nitro fuel when dirty. Spray fuel through the clean side to ensure proper dirt removal. Squeeze the filter to remove excess fuel. To re-coat the air filter with oil, place the element in a plastic bag with several drops of air filter oil. Using your fingers, work the oil into the element making sure it is evenly distributed. After properly cleaning the filter element make sure it is reinstalled correctly. Make sure there are no gaps between the element and body.

Entfernen Sie das Luftfilterelement und reinigen Sie es mit Kraftstoff. Sprühen Sie den Kraftstoff von der sauberen Seite durch das Element. Drücken Sie das Element aus um den überflüssigen Kraftstoff zu entfernen. Um das Element wieder zu ölen, stecken Sie es in eine Plastiktüte, geben Sie etwas Luftfilteröl dazu und massieren Sie es gleichmäßig ein. Montieren Sie den Luftfilter nach der Reinigung wieder auf den Vergaser. Achten Sie darauf, dass keine Lücke zwischen dem Luftfilter und dem Vergaser bestehen bleibt.

Retirez et nettoyez le filtre à air avec du carburant nitro lorsqu'il est sale. Vaporisez du carburant vers le côté propre pour nettoyer correctement la saleté. Pressez le filtre pour retirer l'excès de carburant. Pour réimprégner le filtre avec l'huile, placez l'élément filtrant dans un sac en plastique avec plusieurs gouttes d'huile pour filtre à air. À l'aide de vos doigts, malaxez l'huile pour qu'elle pénètre à l'intérieur de l'élément, en vous assurant qu'elle est régulièrement répartie. Après avoir correctement nettoyé l'élément filtrant, assurez-vous qu'il est remis en place comme il se doit. Vérifiez bien qu'il n'y a pas d'interstice entre l'élément et le boîtier.

エアフィルターが汚れた場合にはエアフィルターを本体から取り外して走行用燃料で洗浄します。エアフィルターを十分に乾かした後、ビニール袋の中に入れてエアフィルターオイルを注ぎフィルターエレメント全体にいきわたるようにしてください。エアフィルターの洗浄後、エアフィルター本体に隙間がないように注意して取り付けます。



Z190
Air Filter Oil
Luftfilteröl
Huile à filtre à air
エアフィルターオイル

1



2



3



Use one capful of air filter oil.
Verwenden Sie eine Kappe Luftfilteröl.
Utilisez un bouchon d'huile à filtre à air.
● キャップ1杯のエアフィルターオイルを使用します。

4-3 Wheel Maintenance *Entretien des roues* Wartung der Reifen *タイヤのメンテナンス*

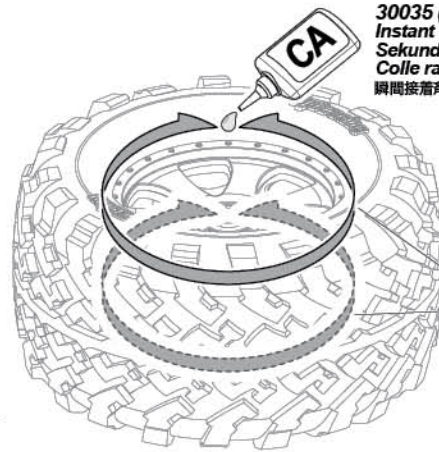
Make sure the tire is secure on the wheel. Re-glug if necessary.
Achten Sie darauf, dass der Reifen fest auf der Felge sitzt. Kleben Sie ihn wenn nötig nach.

Vérifiez que le pneu est solidement installé sur la jante. Recollez-le si nécessaire.
表裏共にタイヤがホイールに確実に接着されているか確認し、剥がれているところは瞬間接着剤で再接着してください。

Instant Cement
Sekundenkleber
Colle rapide
瞬間接着剤



Use small amount to secure tire.
Verwenden Sie nur wenig Kleber.
Utilisez en petite quantité pour fixer le pneu.
● 瞬間接着剤の付けすぎに注意

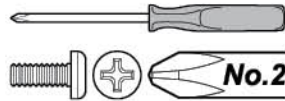


30035 (JP)
Instant Cement
Sekundenkleber
Colle rapide
瞬間接着剤

Glue both sides.
Kleben Sie beide Seiten.
Collez les deux côtés
両面貼り付けます。

4-4 Clutch Maintenance *Entretien de l'embrayage* Wartung der Kupplung *クラッチのメンテナンス*

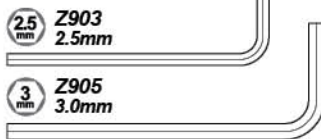
Screwdriver (NO.2)
Kreuzschraubenzieher (Nr.2)
Tournevis (NO.2)
プラスドライバー 大



Screwdriver
Schraubenzieher
Tournevis
マイナスドライバー



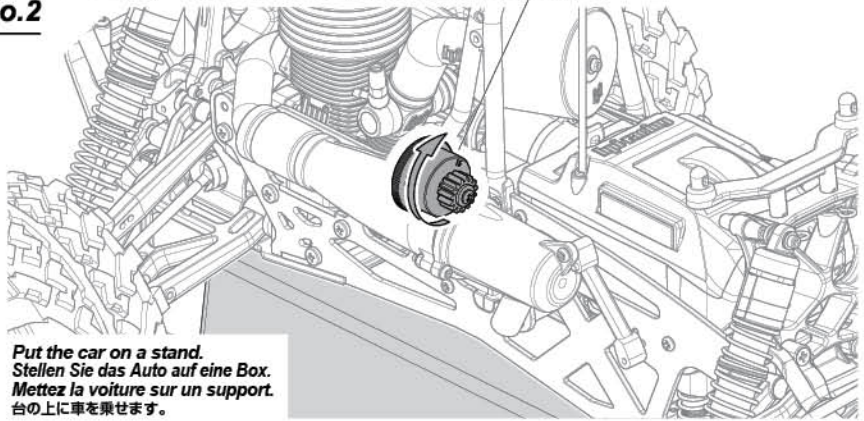
Allen Wrench
Inbusschlüssel
Clé Allen
六角レンチ



Z159
Thread Lock
Schraubensicherung
Frein à filet
ネジロック剤

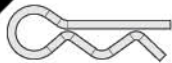


If clutchbell does not spin freely, check clutch maintenance section.
Falls sich die Kupplungsglocke nicht frei drehen lässt, schauen Sie bitte im Kapitel zur Wartung der Kupplung.
Si la cloche d'embrayage ne tourne pas librement, consultez le chapitre Entretien de l'embrayage.
● クラッチベルがスムーズに回らない場合は、メンテナンスを行ってください。



Put the car on a stand.
Stellen Sie das Auto auf eine Box.
Mettez la voiture sur un support.
台の上に車を乗せます。

1



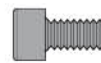
6122
Body Pin 6mm
Karosseriesplinte gross 6mm
Clip carrosserie 6mm
ボディピン 6mm



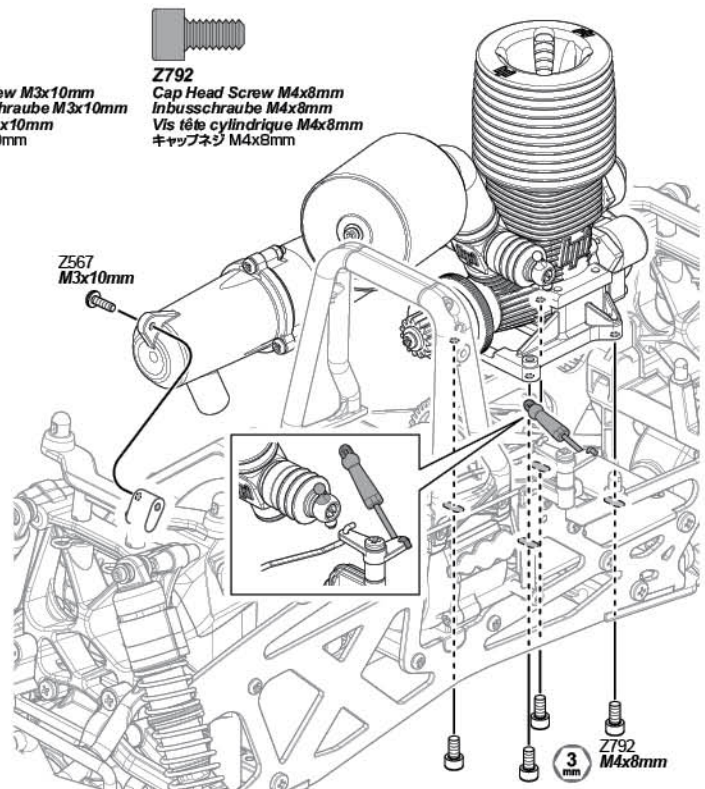
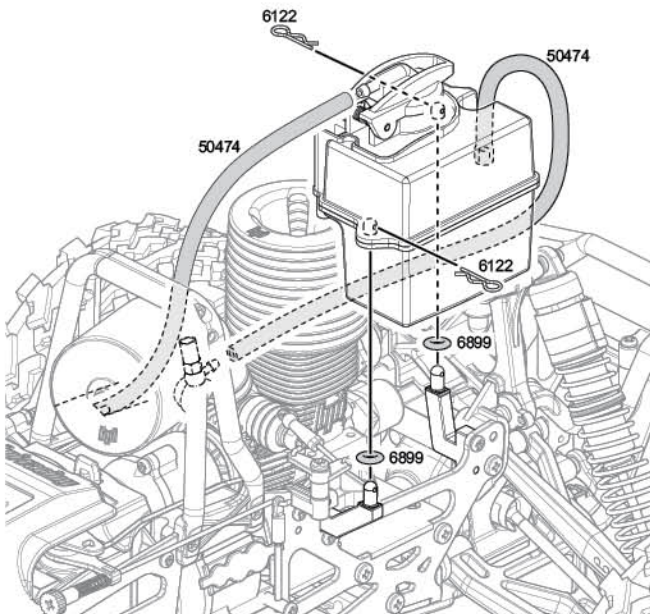
6899
O-ring 5x8x1.5mm
O-ring 5x8x1.5mm
Joint torique 5x8x1.5mm
Oリング 5x8x1.5mm



Z567
TP. Blinder Head Screw M3x10mm
Flachkopfschneidschraube M3x10mm
Vis tête plate M3x10mm
T.P.バインドネジ M3x10mm



Z792
Cap Head Screw M4x8mm
Inbusschraube M4x8mm
Vis tête cylindrique M4x8mm
キャップネジ M4x8mm



2

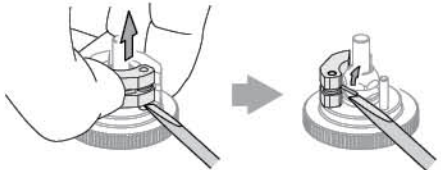


Z517
Binder Head Screw M3x8mm
Flachkopfschraube M3x8mm
Vis tête ronde M3x8mm
バインドネジ M3x8mm

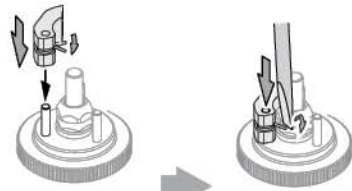
Z159
Thread Lock
Schraubensicherung
Frein à filet
ネジロック剤



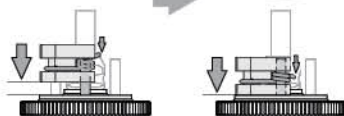
Remove
Demontage
Retrait
取り外し



Install
Montage
Installation
取り付け

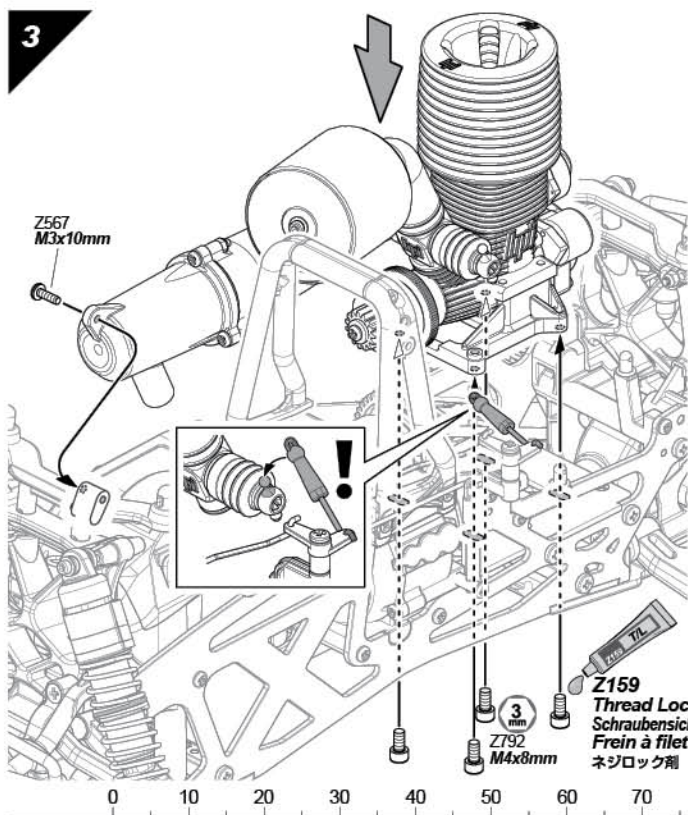


Note Direction
Richtung beachten.
Notez bien la direction.
● 向きに注意



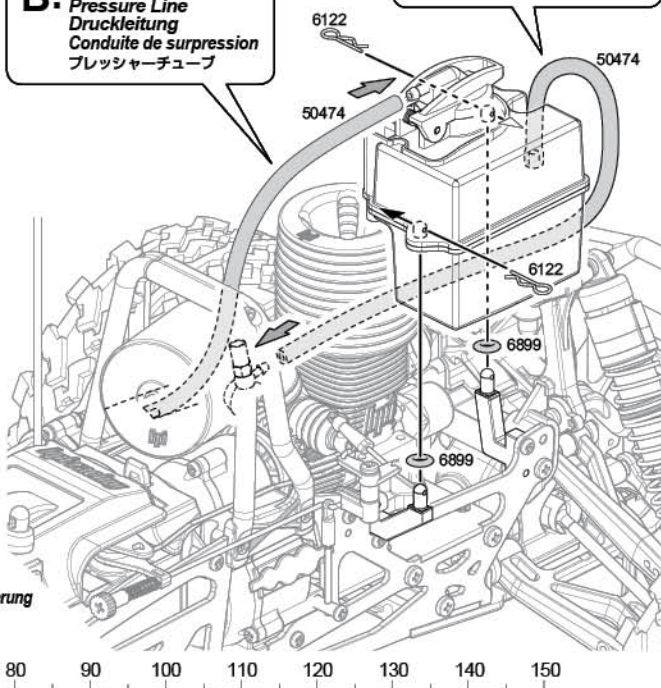
If spring is deformed, replace with new parts.
Falls die Feder verbogen ist, tauschen Sie sie gegen neue Federn.
● Si le ressort est déformé, remplacez-le par un neuf
● スプリングが伸びていたり破損している場合は新品と交換してください。

3



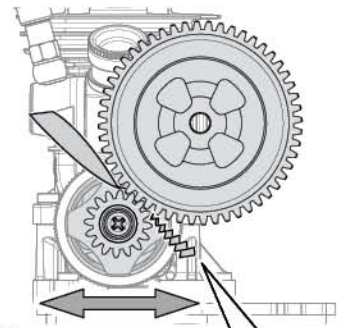
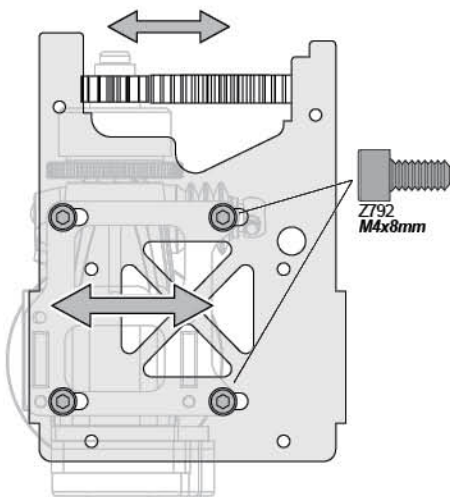
B: 230mm
Pressure Line
Druckleitung
Conduite de surpression
プレッシャーチューブ

A: 230mm
Fuel Line
Kraftstoffleitung
Conduite de carburant
燃料チューブ



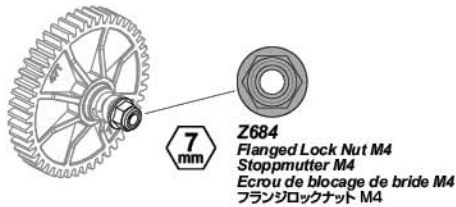
Proper Spur Gear Mesh
Korrektes Ritzelspiel
Engrenement correct de la couronne
バックラッシュの調整

Set gear mesh by adjusting engine mount position.
To get a perfect gear mesh, place a piece of paper
(See bottom of page) between the gears and tighten the
engine mount screws.
Stellen Sie das Spiel ein, indem Sie die Motorposition
verändern.
Um das Spiel optimal einzustellen, schieben Sie einen
Streifen Papier (siehe unten) zwischen die Zahnräder und
ziehen Sie dann die Motorschrauben an.
Configurez l'engrènement de la couronne en ajustant la
position du moteur.
Pour obtenir l'engrènement désiré, insérez un morceau de
papier entre les pignons et réglez les vis de montage du
support du moteur.
エンジンの位置を移動させてバックラッシュの調整をします。
スパークプラグとクラッチペダル間に紙片をはさみエンジンを固定すると適切な
バックラッシュを設定できます。



Paper for Gear Mesh
Paper for Gear Mesh
Papier zum Einstellen des Ritzelspiels.
Papier pour engrènement des pignons
バックラッシュ調整紙

Adjusting the Slipper Clutch Einstellen des Slippers Réglage de l'embrayage スリッパークラッチの調節



Z684
Flanged Lock Nut M4
Stopmutter M4
Ecrin de blocage de bride M4
フランジロックナット M4

Adjust the Slipper Clutch to suit the running conditions.
Passen Sie die Slippereinstellung dem jeweiligen Untergrund an.
Réglez l'embrayage en fonction des conditions de la course.
調整ネジでスリッパのすべり具合を走行条件に合わせて調整します。

You can adjust the slipper clutch to suit your driving conditions. If the clutch slips too much, tighten the locknut. If the clutch is too tight, loosen the locknut. If the slipper clutch is too tight it may damage the drive train.

Sie können den Slipper auf den jeweiligen Untergrund, auf dem Sie fahren, einstellen. Wenn er zu sehr durchrutscht, ziehen Sie die Mutter fester an. Wenn er zu fest ist, lösen Sie die Mutter ein wenig. Wenn der Slipper zu fest eingestellt ist, kann der Antriebsstrang beschädigt werden.

Vous pouvez régler l'embrayage en fonction de vos conditions de piste. Si l'embrayage glisse trop, serrez l'écrou. Si l'embrayage est trop serré, dévissez l'écrou. Si l'embrayage est trop serré, il pourrait endommager la transmission.

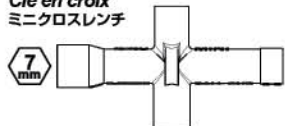
路面のコンディションに合わせてスリッパークラッチの調節ができます。すべる時はロックナットを締め、きつい時はロックナットを緩めます。ロックナットを締めすぎると駆動系を傷めますので注意してください。

1

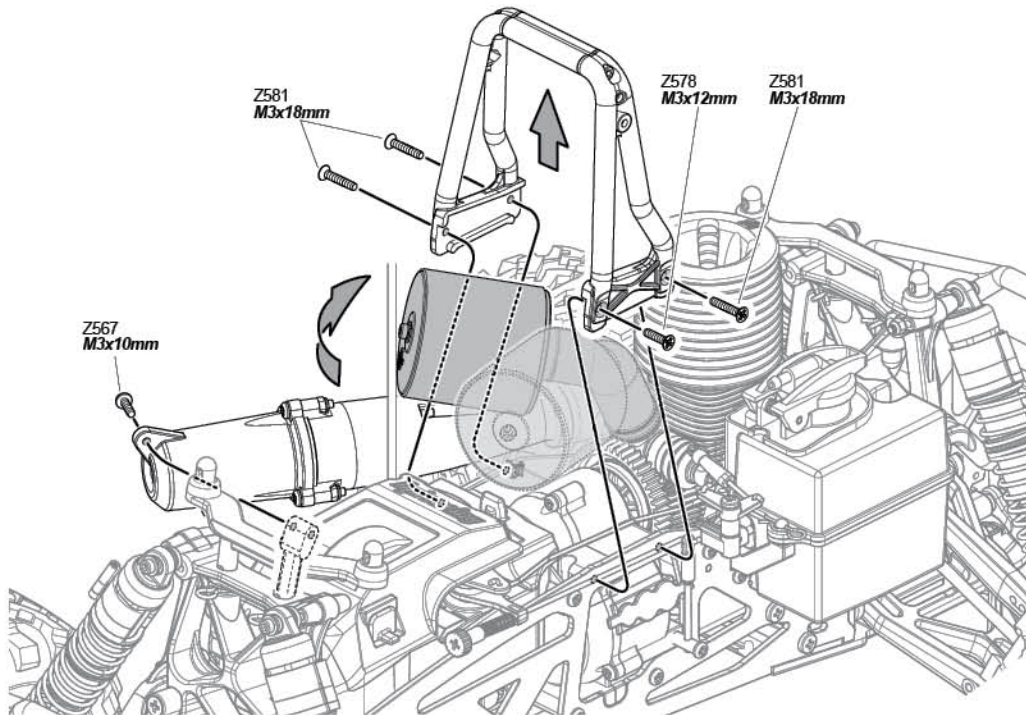
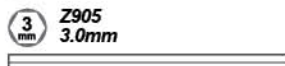
Screwdriver (NO.2)
Kreuzschraubenzieher (Nr.2)
Tournevis (N° 2)
プラスドライバー 大



Z950
Cross Wrench
Kreuzschlüssel
Clé en croix
ミニクロスレンチ



Allen Wrench
Inbusschlüssel
Clé Allen
六角レンチ



2



Z567
TP Binder Head Screw M3x10mm
Flachkopfschneidschraube M3x10mm
Vis toile tête platem M3x10mm
T.P.バインドネジ M3x10mm



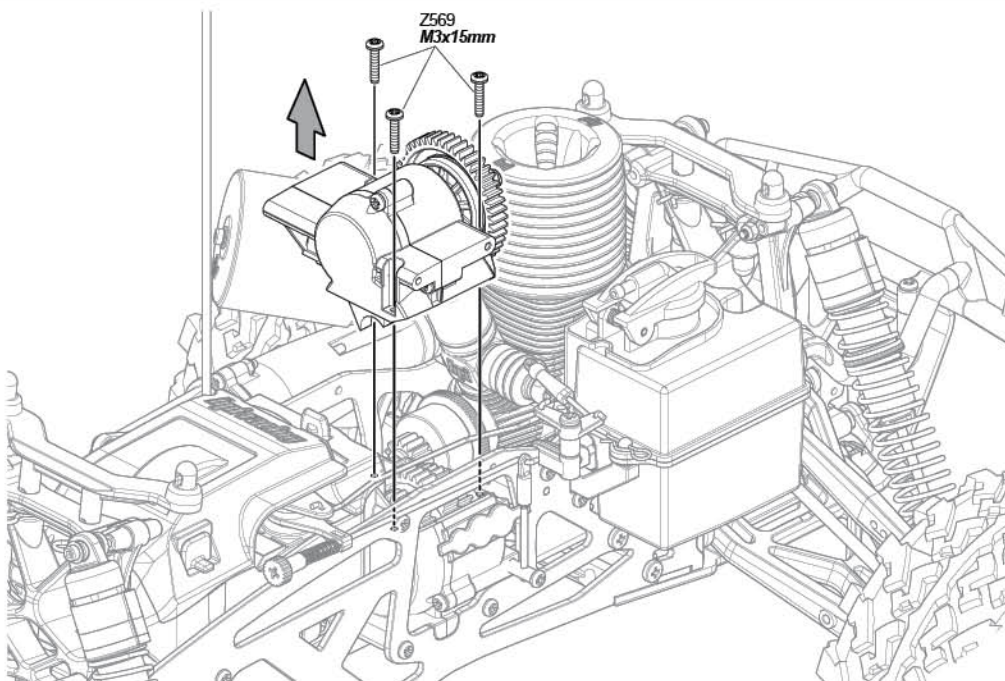
Z578
TP Flat Head Screw M3x12mm
Senkkopfschneidschraube M3x12mm
Vis toile tête fraisee M3x12mm
T.P.サラネジ M3x12mm



Z581
TP Flat Head Screw M3x18mm
Senkkopfschneidschraube M3x18mm
Vis toile tête fraisee M3x18mm
T.P.サラネジ M3x18mm



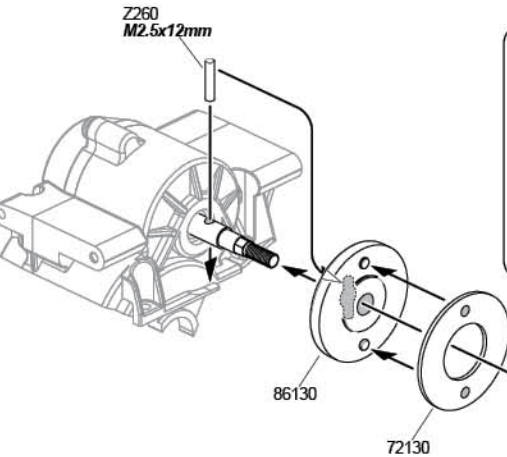
Z569
TP Binder Head Screw M3x15mm
Flachkopfschneidschraube M3x15mm
Vis toile tête plate M3x15mm
T.P.バインドネジ M3x15mm



Z260
Pin 2.5x12mm
Stift 2.5x12mm
Goupille 2.5x12mm
ピン 2.5x12mm

87042 
Spring 4.9x8x7mm
Slipper Feder 4.9x8x7mm
Ressort 4.9x8x7mm
スプリング 4.9x8x7mm

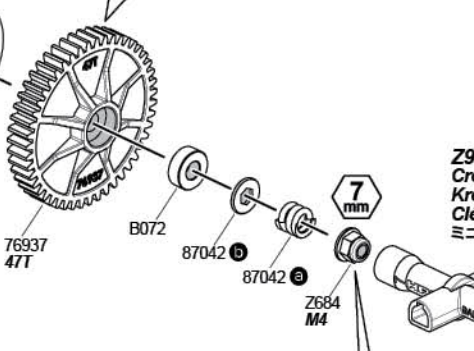
B072 
Metal Bushing 5x11x4mm
Metallager 5x11x4mm
Bague bronze 5x11x4mm
メタルβ 5x11x4mm



87402 
Washer 4.3x10x1.0mm
Unterlagscheibe 4.3x10x1.0mm
Rondelle 4.3x10x1.0mm
ワッシャー 4.3x10x1.0mm

Z684 
Flanged Lock Nut M4
Stoppmutter M4
Erou de blocage de bride M4
フランジロックナット M4

Remove adhesive backing.
Entfernen Sie die Schutzschicht auf der Rückseite.
Retirez le dos adhésif.
裏紙をはがします。



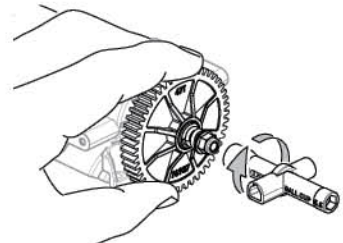
Z950
Cross Wrench
Kreuzschlüssel
Clé en croix
ミニクロスレンチ

Installation is reverse of removal.
Die Montage erfolgt in umgekehrter Reihenfolge zur Demontage.
L'ordre d'installation est inverse de l'ordre de démontage.
● 組み立ては逆の手順で図を参考にしてください。

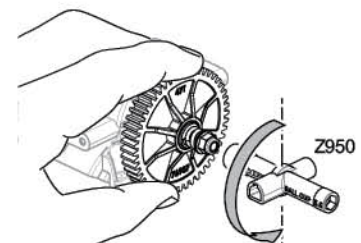
Standard Slipper Setup
Einstellung des Slippers
Réglages standard de l'embrayage
スリッパー調整基準位置

Tighten setscrew fully and then loosen one half turn.
The Slipper Clutch protects the drivetrain from shock.
Ziehen Sie die Schraube vollständig an und lösen Sie sie dann wieder eine halbe Umdrehung.
Der Slipper schützt den Antrieb vor Schlägen.
Vissez la vis de réglage à fond puis dévissez d'un demi-tour.
L'embrayage protège la transmission des chocs.

締めこんだ所から1/2回転ゆるめます。
スリッパークラッチは駆動系に伝わるショックから駆動系を保護し、
破損を防ぎます。



Tighten locknut all the way.
Ziehen Sie die Mutter vollständig an.
Serrez l'écrou à fond.
ロックナットを一杯まで締めこみます。



Loosen (1/2) turn.
Lösen Sie sie 1/2 Umdrehung.
Dévissez d'1/2 tour.
1/2回転ゆるめます。

Proper Spur Gear Mesh
Korrektes Ritzelspiel
Engrenement correct de la couronne
バックラッシュの調節

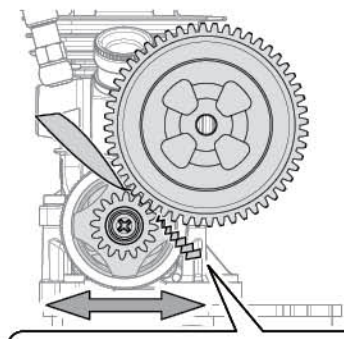
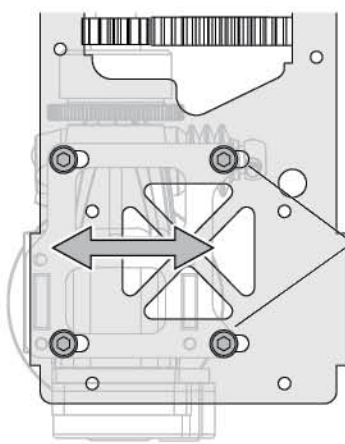
Set gear mesh by adjusting engine mount position.
To get a perfect gear mesh, place a piece of paper
(See bottom of page) between the gears and tighten the engine mount screws.

Stellen Sie das Spiel ein, indem Sie die Motorposition verändern.
Um das Spiel optimal einzustellen, schieben Sie einen Streifen Papier (siehe unten) zwischen die Zahnräder und ziehen Sie dann die Motorschrauben an.

Configurez l'engrènement de la couronne en ajustant la position du moteur.
Pour obtenir l'engrènement désiré, insérez un morceau de papier entre les pignons et réglez les vis de montage du support du moteur.

エンジンの位置を移動させてバックラッシュの調整をします。
スパーギアとクラッチペベルの間に紙片をはさみエンジンを固定すると適切なバックラッシュを設定できます。

Z792 
Cap Head Screw M4x8mm
Inbusschraube M4x8mm
Vis tête cylindrique M4x8mm
キャプネジ M4x8mm

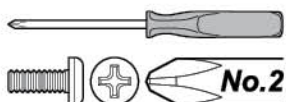


Paper for Gear Mesh
Paper for Gear Mesh
Papier zum Einstellen des Ritzelspiels.
Papier pour engrènement des pignons
バックラッシュ調整紙

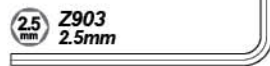
4-6

Shock Maintenance Entretien des amortisseurs Stoßdämpfer ショックのメンテナンス

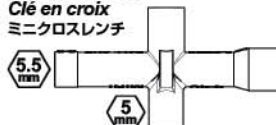
Screwdriver (NO.2)
Kreuzschraubenzieher (Nr.2)
Tournevis (N° 2)
プラスドライバー 大



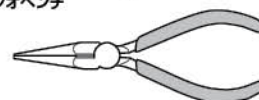
Allen Wrench
Inbusschlüssel
Clé Allen
六角レンチ



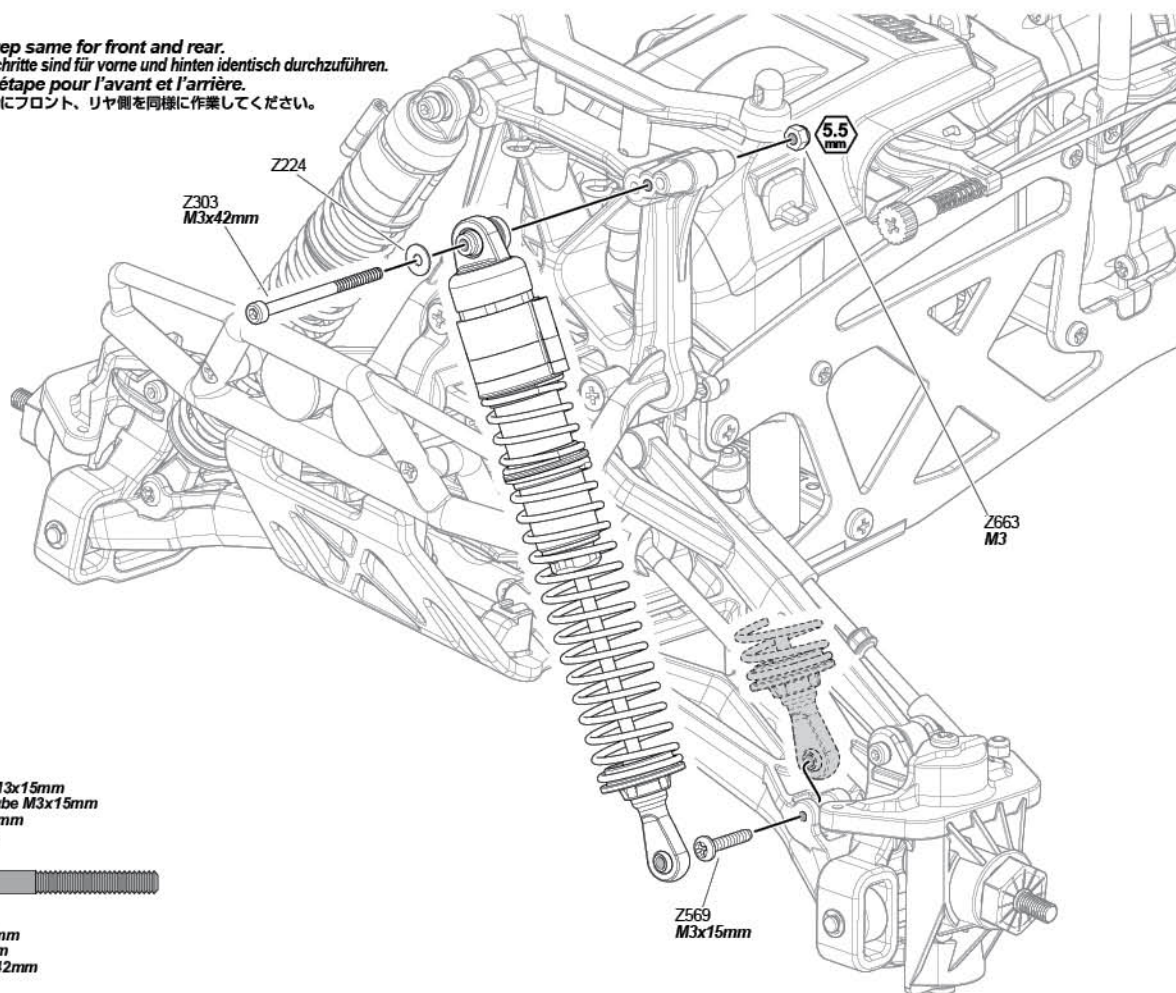
Z950 Cross Wrench
Kreuzschlüssel
Clé en croix
ミニクロスレンチ



Needle Nosed Pliers
Spitzzange
Pinces à becs longs
ラジオペンチ



1
This step same for front and rear.
Diese Schritte sind für vorne und hinten identisch durchzuführen.
Même étape pour l'avant et l'arrière.
● 図を参考にフロント、リヤ側を同様に作業してください。

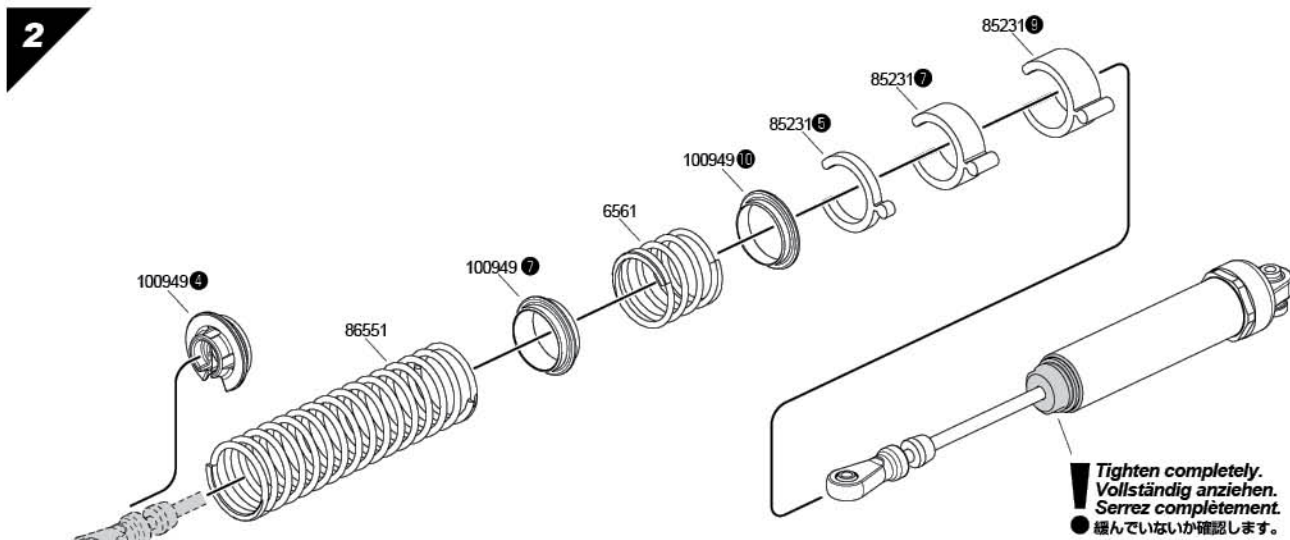


Z224
Washer 3x8x0.5mm
Scheibe 3x8x0.5mm
Rondelle 3x8x0.5mm
ワッシャー 3x8x0.5mm

Z663
Lock Nut M3
Stopmutter M3
Ecrou nylon M3
ナイロンナット M3

Z569
TP Binder Head Screw M3x15mm
Flachkopfschneidschraube M3x15mm
Vis tête plate M3x15mm
T.P.バインドネジ M3x15mm

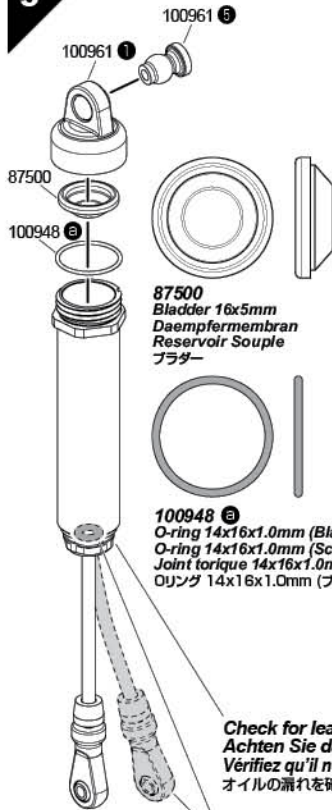
Z303
Cap Head Screw M3x42mm
Inbusschraube M3x42mm
Vis tête cylindrique M3x42mm
キャップネジ M3x42mm



Tighten completely.
Vollständig anziehen.
Serrez complètement.
● 緩んでいないか確認します。

3

Filling Oil Shocks
Befüllen der Dämpfer mit Öl
Remplissage d'huile des amortisseurs
 オイルの入れ方



87500
 Bladder 16x5mm
 Daempfermembran
 Reservoir Souple
 プラダー

100948 Ⓐ
 O-ring 14x16x1.0mm (Black)
 O-ring 14x16x1.0mm (Schwarz)
 Joint torique 14x16x1.0mm (noir)
 Oリング 14x16x1.0mm (ブラック)

Check for leaking oil.
 Achten Sie darauf, ob Öl ausläuft.
 Vérifiez qu'il n'y a pas de fuite d'huile.
 オイルの漏れを確認します。

1 **86955**
Shock Oil (Available separately)
Dämpferöl (Separat erhältlich)
Huile d'amortisseur (Disponible séparément)
 ショックオイル (別売)

Standard Setting
Standard
Réglage standard
 標準設定

Stock shock oil is equivalent to 30wt silicone oil.
 Das Dämpferöl entspricht 30wt Silikonöl.

L'huile d'amortisseurs est équivalente à l'huile silicone 30wt.

シリコンオイルの#30 (#300)に相当しています。

2

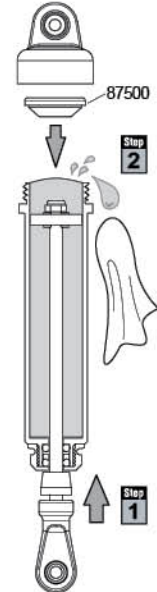


Use a Rag.
 Verwenden Sie einen Putzlappen.
 Utilisez un chiffon.
 オイルを拭き取ります。



Move the shaft up and down slowly to remove all air bubbles.
 Bewegen Sie die Kolbenstange langsam nach oben und unten, damit Luftblasen entweichen können.
 Déplacez l'axe vers le haut et vers le bas doucement pour faire partir toutes les bulles.
 ゆっくりピストンを動かし空気を抜いてください。

3



Compress shock shaft completely to remove excess oil. This ensures smooth shock travel after assembly.
 Schieben Sie die Kolbenstange vollständig in den Dämpfer. Damit erzielt man eine sehr gleichmäßige Dämpfung.

Compress completely l'axe de l'amortisseur pour retirer l'excès d'huile. Cela garantit un mouvement en douceur de l'amortisseur après son montage.

スムーズにショックが動く様にシャフトを押し上げ、余分なオイルをふき取ります。

! If shock shaft is bent, replace shock shaft and silicone O-rings.
 Wenn die Kolbenstange verbogen sein sollte, tauschen Sie sie und ersetzen Sie die O-Ringe.
 Si l'axe de l'amortisseur présente un gauchissement, remplacez l'axe ainsi que les joints toriques silicone.

● シャフトが曲がっている時は、シリコンOリングと合わせて交換してください。

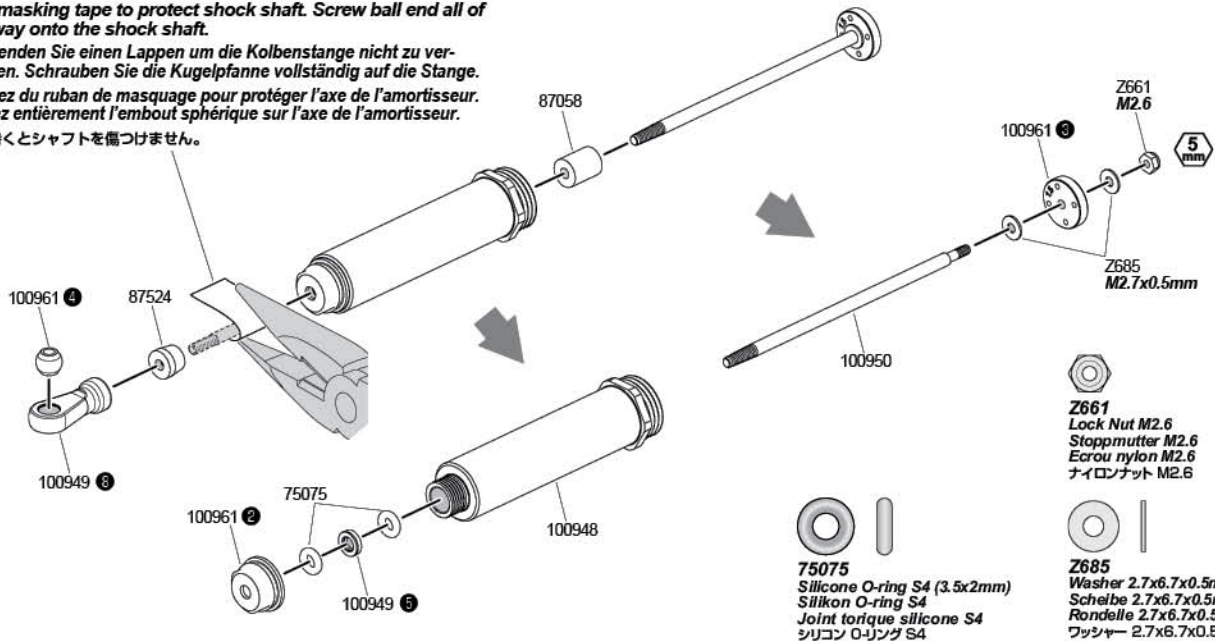
4

Use masking tape to protect shock shaft. Screw ball end all of the way onto the shock shaft.

Verwenden Sie einen Lappen um die Kolbenstange nicht zu kratzen. Schrauben Sie die Kugelpfanne vollständig auf die Stange.

Utilisez du ruban de moutage pour protéger l'axe de l'amortisseur. Vissez entièrement l'embout sphérique sur l'axe de l'amortisseur.

紙を巻くとシャフトを傷つけません。



Z661
 Lock Nut M2.6
 Stopmmutter M2.6
 Ecrou nylon M2.6
 ナイロンナット M2.6

75075
 Silicone O-ring S4 (3.5x2mm)
 Silikon O-ring S4
 Joint torique silicone S4
 シリコン O-リング S4

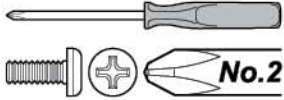
Z685
 Washer 2.7x6.7x0.5mm
 Scheibe 2.7x6.7x0.5mm
 Rondelle 2.7x6.7x0.5mm
 ワッシャー 2.7x6.7x0.5mm

! Installation is reverse of removal.
 Die Montage erfolgt in umgekehrter Reihenfolge zur Demontage.
 L'ordre d'installation est inverse de l'ordre de démontage.

● 組み立ては逆の手順で図を参考にしてください。

1 This step same for front and rear.
 Diese Schritte sind für vorne und hinten identisch durchzuführen.
 Même étape pour l'avant et l'arrière.
 ● 図を参考にフロント、リヤ側を同様に作業してください。

Screwdriver (NO.2)
 Kreuzschraubenzieher (Nr.2)
 Tournevis (N° 2)
 プラスドライバー 大



Z164
 Grease
 Fett
 Graisse
 グリス



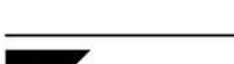
Z159
 Thread Lock (Green)
 Schraubensicherung (grün)
 Frein à filet (vert)
 ネジロック剤 (グリーン)



Z644
 TP. Flat Head Screw M4x15mm
 Senkkopfschneidschraube M4x15mm
 Vis toile tête Fraisee M4x15mm
 T.PサラネジM4x15mm

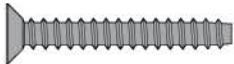


Z649
 TP. Flat Head Screw M4x30mm
 Senkkopfschneidschraube M4x30mm
 Vis toile tête Fraisee M4x30mm
 T.PサラネジM4x30mm



2

Z634
 TP. Binder Head Screw M4x15mm
 Flachkopfschneidschraube M4x15mm
 Vis toile tête plate M4x15mm
 T.PバインドネジM4x15mm



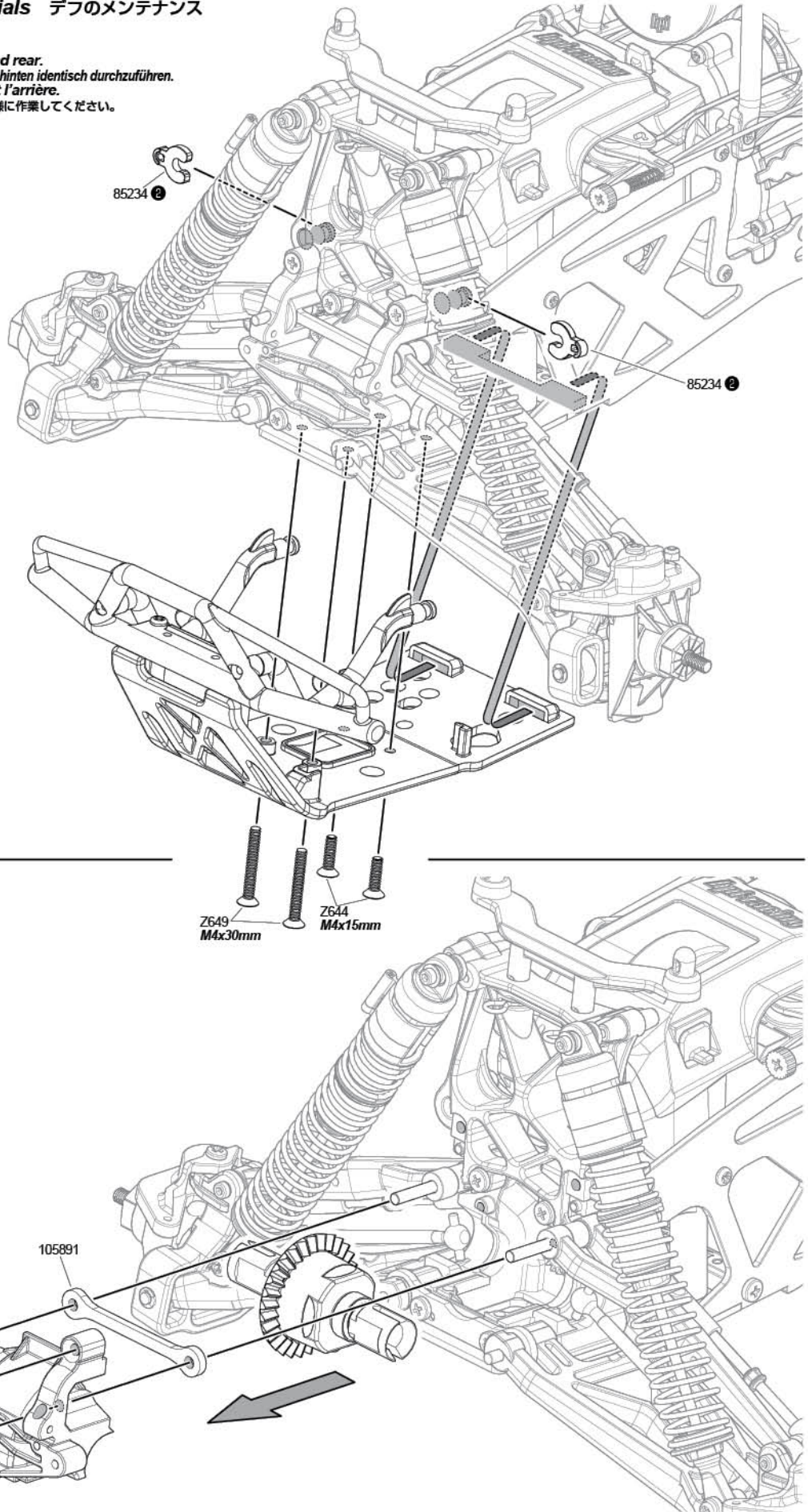
Z649
 TP. Flat Head Screw M4x30mm
 Senkkopfschneidschraube M4x30mm
 Vis toile tête Fraisee M4x30mm
 T.PサラネジM4x30mm



102272 ● 105891

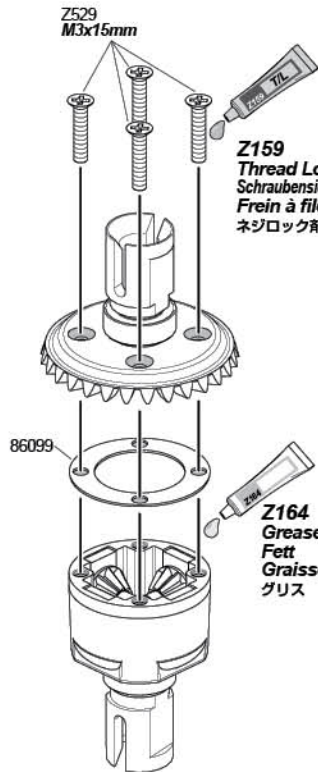
Z649
 M4x30mm

Z634
 M4x15mm



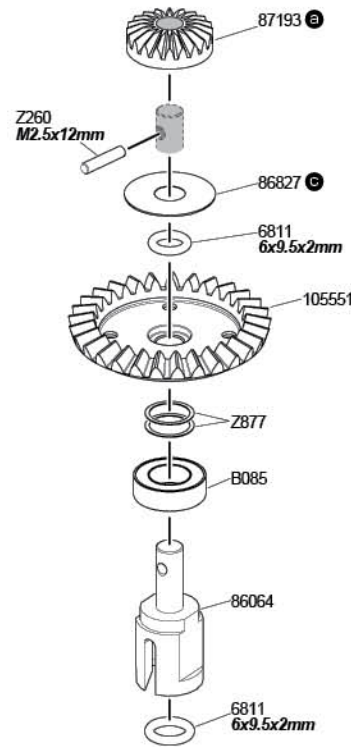
3

If parts are damaged, repair or replace them according to the instruction below.
 Wenn Teile beschädigt sind, reparieren oder ersetzen Sie sie wie auf den Zeichnungen erklärt.
 Si des pièces sont endommagées, réparez-les ou remplacez-les suivant les instructions ci-dessous.
 ● 消耗した部品を交換します。

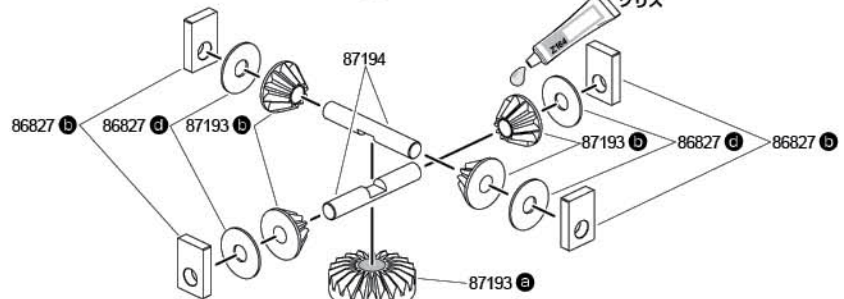


Z159
 Thread Lock (Green)
 Schraubensicherung (grün)
 Frein à filet (vert)
 ネジロック剤 (グリーン)

Z164
 Grease
 Fett
 Graisse
 グリス



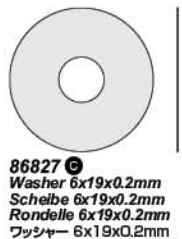
Z164
 Grease
 Fett
 Graisse
 グリス



86827 d
 Washer 4x10x0.15mm
 Scheibe 4x10x0.15mm
 Rondelle 4x10x0.15mm
 ワッシャー 4x10x0.15mm



Z877
 Washer 8x10x0.2mm
 Scheibe 8x10x0.2mm
 Rondelle 8x10x0.2mm
 ワッシャー 8x10x0.2mm



86827 c
 Washer 6x19x0.2mm
 Scheibe 6x19x0.2mm
 Rondelle 6x19x0.2mm
 ワッシャー 6x19x0.2mm



Z892
 Washer 5x7x0.2mm
 Scheibe 5x7x0.2mm
 Rondelle 5x7x0.2mm
 シム 10x12x0.2mm



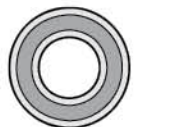
6811
 O-ring 6x9.5x2mm (Black)
 O-ring 6x9.5x2mm (Schwarz)
 Joint torique 6x9.5x2mm (noir)
 Oリング 6x9.5x2mm (ブラック)



Z260
 Pin 2.5x12mm
 Stift 2.5x12mm
 Goupille 2.5x12mm
 ピン 2.5x12mm



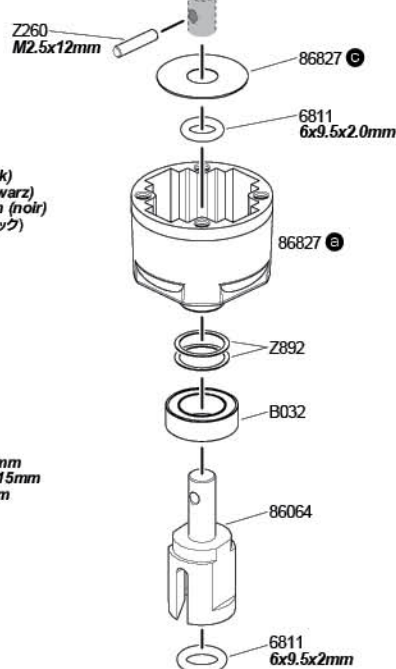
B032
 Ball Bearing 10x16x5mm
 Kugellager 10x16x5mm
 Roulement 10x16x5mm
 ボールベアリング 10x16x5mm



B085
 Ball Bearing 8x16x5mm
 Kugellager 8x16x5mm
 Roulement 8x16x5mm
 ボールベアリング 8x16x5mm

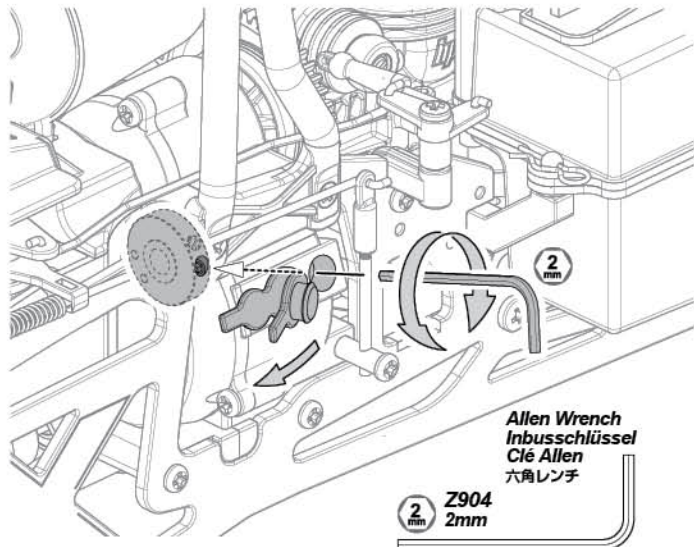


Z529
 Flat Head Screw M3x15mm
 Senkkopfschraube M3x15mm
 Vis tête fraisée M3x15mm
 サラネジ M3x15mm



Installation is reverse of removal.
 Die Montage erfolgt in umgekehrter Reihenfolge zur Demontage.
 L'ordre d'installation est inverse de l'ordre de démontage.
 ● 組み立ては逆の手順で図を参考にしてください。

Shift point adjustment for 2nd gear. Schaltpunkt-Einstellung für den 2. Gang. Réglage du point de passage de la 2e vitesse. 2速の調整



Counter clockwise for earlier gear shift.
Drehen Sie die Madenschraube gegen den Uhrzeigersinn, damit das 2-Gang Getriebe früher schaltet.
Dévisser pour avancer le passage de vitesse.
反時計回りにまわすとシフトチェンジが早くなります。

Clockwise for later gear shift.
Drehen Sie die Madenschraube im Uhrzeigersinn, damit das 2-Gang Getriebe später schaltet.
Visser pour retarder le passage de vitesse.
時計回りにまわすとシフトチェンジが遅くなります。

Always stop your engine before making adjustment. Make your adjustments in 1/4 turn increments. If gear shift is too soon, then turn clockwise. If gear shift is too late, then turn counter clockwise.

Nehmen Sie Änderungen nur bei ausgeschaltetem Motor vor. Machen Sie nur kleine Änderungen (1/4 Umdrehung). Falls das Getriebe zu früh schaltet, drehen Sie im Uhrzeigersinn. Wenn es zu spät schaltet, drehen Sie gegen den Uhrzeigersinn.

Arrêtez toujours votre moteur avant de faire les réglages. Faites le réglage par incréments de 1/4 de tour. Si la vitesse passe trop vite, alors tournez dans le sens horaire. Si la vitesse passe trop tard, alors tournez dans le sens antihoraire.

シフトポイントの調整は必ずエンジンを停止した状態で1/4回転ずつまわして調節してください。シフトチェンジが早すぎる場合は調整ネジを締めこみ、遅すぎる場合は緩めて調整します。

Transmission Gear Removal and Installation Montage und Demontage des Getriebes Retrait et remise en place de la transmission トランスミッションギアの取り付け取り外し

! Note Direction
Richtung beachten
Notez bien la direction.
向きに注意

! Note Direction
Richtung beachten
Notez bien la direction.
向きに注意

! Note Direction
Richtung beachten
Notez bien la direction.
向きに注意

Z721
Set Screw M4x4mm
Madenschraube M4x4mm
Vis sans tête M4x4mm
セットスクリュー M4x4mm

94036
Button Head Screw M2x5mm
Flachkopfschraube M2x5mm
Vis tête ronde M2x5mm
ナベネジ M2x5mm

86094
Screw Shaft M4x2.5x12mm
Gewindestift M4x2.5x12mm
Axe fileté M4x2.5x12mm
スクリューシャフト M4x2.5x12mm

Z245
E Clip E5mm
E-clip E5mm
Circlips 5mm
EリングE5

Z260
Pin 2.5x12mm
Stift 2.5x12mm
Goupille 2.5x12mm
ピン 2.5x12mm

86368
Clutch Holder (Assembled)
Kupplungshalter (Schwarz)
Support d'embrayage (noir)
クラッチホルダーセット (組立済)

Standard Position
Standard Einstellung
Position standard
基本設定位置

Tighten 1 1/2 turn past line Ⓐ.
Drehen 1 1/2 Umdrehungen weiter als Linie Ⓐ.
Serez de 1 tour 1/2 au-delà de la ligne Ⓐ.
基準線 Ⓐ から 1 1/2 回転締め込み。

Throttle Trim Gas-Trimmung Trim d'accélération スロットルトリム



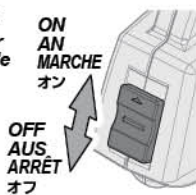
To be used for Centering the throttle.
Zum Einstellen der Gas Position.
À utiliser pour régler le fonctionnement de l'accélération.
スロットルの停止位置 (ニュートラル) が調整できます。

Steering Trim Lenkungs-Trimmung Trim de direction ステアリングトリム



To be used for Centering the steering.
Um den Geradeauslauf einzustellen.
À utiliser pour régler le fonctionnement de la direction.
ステアリングの直進位置 (ニュートラル) が調整できます。

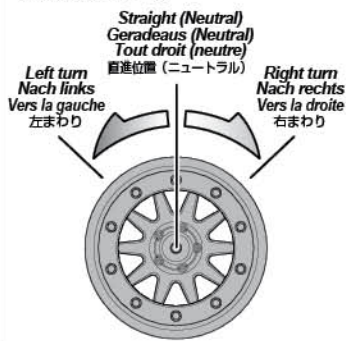
Power Switch Hauptschalter Interrupteur de marche/arrêt 電源スイッチ



3ch Switch 3. Kanal (Schalter) Interrupteur 3e canal 3チャンネルスイッチ

This switch is used for optional parts.
Dieser Schalter kann für weitere Optionen
verwendet werden.
Cet interrupteur est utilisé pour les pièces
optionnelles.
オプション製品に対応します。

Steering Wheel Lenkrad Volant de direction ステアリングホイール

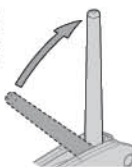


Steering Dual Rate Lenkeinschlagsbegrenzung Double débit de direction ステアリングデュアルレート



To be used to adjust steering
servo throw.
Zum Einstellen des maximalen
Lenkeinschlags.
À utiliser pour le réglage du
taux et de l'angle du servo.
R/Cカーの曲がる量を調整できます。

Antenna Antenne Antenne アンテナ



Extend the antenna to the maxi-
mum length for best performance.
Stellen Sie die Antenne senkrecht auf um
die maximale Sendeleistung zu haben.
Déployez l'antenne à sa longueur
maximale pour obtenir les meil-
leurs performances.
アンテナは垂直に立てて使用します。
アンテナを立てないとR/Cカーのコント
ロールができなくなる原因になります。

Battery Level Indicator Batterie Zustands-Anzeige Indicateur du niveau des piles バッテリーレベルインジケータ



Good Batteries
Batterien sind in Ordnung
Piles bonnes
電池が充分ある場合は点灯します。
Low Batteries (Light Blinks)
Leere Batterien (LED blinkt)
Piles faibles
点滅を始めたら電池を交換します。

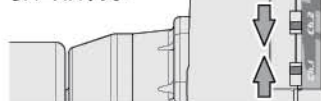
Exchange Batteries
When the battery level indicator (LED)
blinks in red, replace the batteries with new
ones immediately.

Tauschen Sie die Batterien
Wenn die Batterie Zustands-Anzeige (LED)
rot blinkt, tauschen Sie die Batterien sofort
gegen neue aus.

Changez les piles
Lorsque le témoin LED indiquant le niveau
des piles clignote en rouge, changez im-
médiatement celles-ci.

バッテリーの交換目安
赤ランプ (LED) が点滅を始めたら電池を交換します。

Reverse Switch Servowegschalter Commutateur d'inversion リバーススイッチ

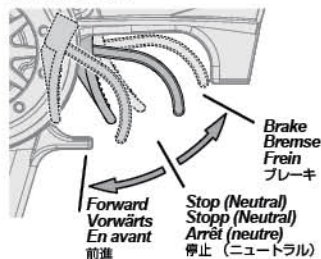


Refer to the instruction of kit and check di-
rection of reverse switch.

Schauen Sie in die Anleitung Ihres Autos um die
Stellung für den Schalter daraus zu entnehmen.

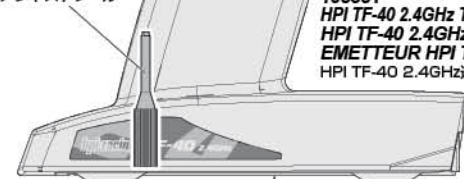
Reportez-vous aux instructions du kit et vérifiez la
direction de l'interrupteur d'inversion de marche.
キット説明書を参考にリバーススイッチの位置を確認します。

Throttle Trigger Gas-Hebel Gâchette d'accélération スロットルトリガー



To be used for throttle operation.
Regelt die Geschwindigkeit.
À utiliser pour le fonctionnement de l'accélération.
R/Cカーのスピードをコントロールできます。

Adjustment tool Einstell-Schlüssel Outil de réglage アジャストツール



105381
HPI TF-40 2.4GHz TRANSMITTER (2ch)
HPI TF-40 2.4GHz SENDER (2CH)
EMETTEUR HPI TF-40 2.4GHz (2v.)
HPI TF-40 2.4GHz送信機 (2ch)



Do not mix batteries of different ages or types.
Verwenden Sie immer Batterien gleichen Alters und Typs.
Ne mélangez pas des piles de différents âges
ou de différents types.
古い電池と新しい電池を混ぜて使わないでください。

A Bind Switch Verbindungs-Knopf Interrupteur d'association バインドスイッチ



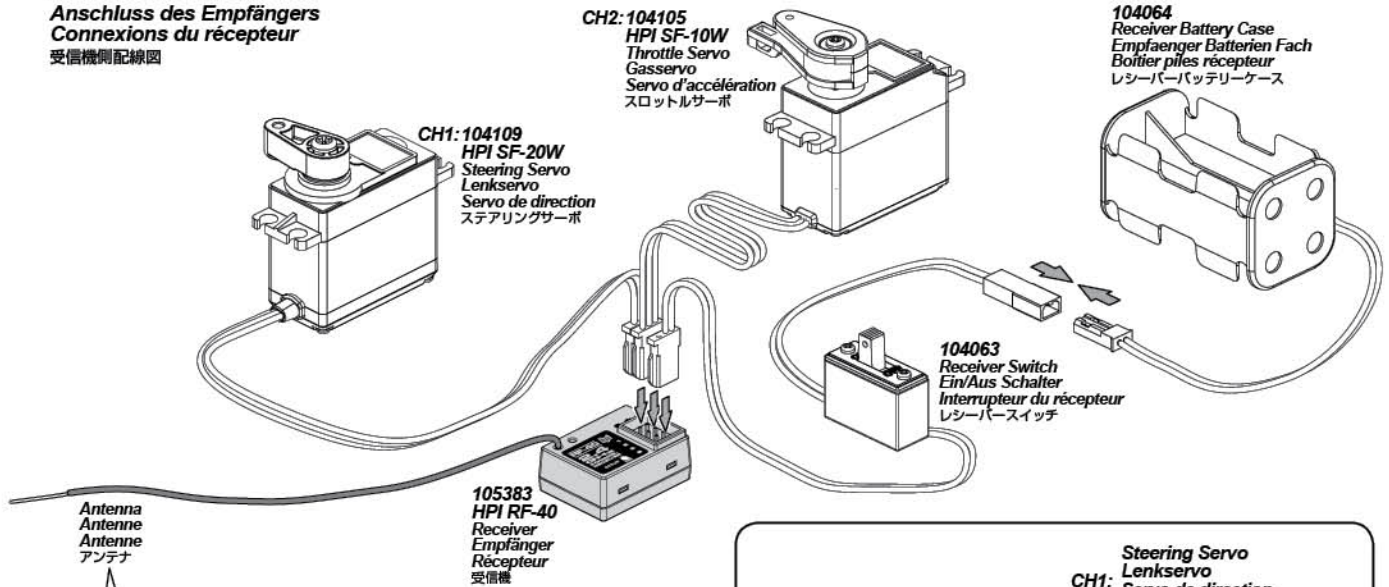
Programming a receiver to recognize the code of only one specific transmitter.
Um den Empfänger mit genau einem speziellen Sender zu verbinden.
Programmer un récepteur pour qu'il reconnaisse seulement le code d'un
émetteur spécifique.
バインドとは、送信機の固有識別番号を受信機に記憶させる作業です。

B End Point / EPA Endpunkte / EPA Limite エンドポイント / EPA



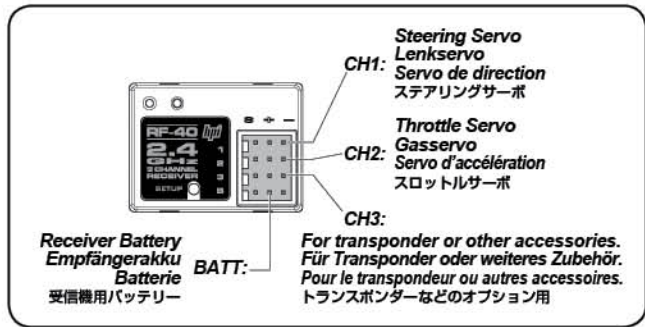
End point adjustments allow you to set the limits of steering and throttle.
Mit der EPA-Funktion können Sie die Endausschläge der Lenkung und des
Gas-Servos einstellen.
Les points de limite vous permettent de fixer les limites de la direction et
de l'accélération.
エンドポイントの設定とは、ステアリングとスロットル操作の最大位置を設定する事です。

Receiver Connections
Anschluss des Empfängers
Connexions du récepteur
受信機側配線図



Attention
Achtung
Attention
注意

Do not make sharp bends or cut the antenna.
Knicken oder kürzen Sie die Antenne auf keinen Fall.
Ne faites pas d'angles vifs et ne coupez pas l'antenne.
急な角度で折り曲げたり切らないでください。



Fail Safe Fail-Safe Sécurité intégrée フェイルセーフ

This car has a built-in fail safe system. If the radio glitches, because of interference or the car goes out of range, the servo will apply the brakes to protect your car. The fail safe system has been setup at the factory, but you should become familiar with the function of the fail safe and check the operation before running.

Dieses Auto ist von Werk aus mit einer Fail-Safe Einheit ausgestattet. Falls es zu Empfangsproblemen kommt, weil Funkstörungen auftreten oder das Auto die Reichweite des Senders verlässt, wird das Auto automatisch bremsen. Die Fail-Safe Einheit ist von Werk aus eingestellt. Sie sollten allerdings lernen, wie man diese einstellt und sie vor jeder Fahrt überprüfen.

Ce véhicule possède un système de sécurité intégré. Si la radio tombe en panne, du fait des interférences ou qu'elle se trouve hors de portée, le servo actionnera les freins pour protéger votre véhicule. Le système de sécurité intégré a été réglé en usine, mais vous devez vous familiariser avec son fonctionnement et vérifier qu'il marche correctement avant utilisation.

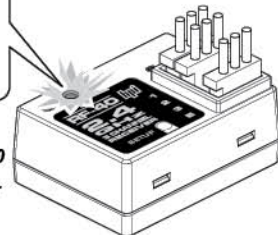
本製品のR/CシステムにはR/Cカーの暴走を防ぐために、フェイルセーフ機能がスロットルサーボ側に内蔵されています。R/Cカーが走行中に電波混信や電波が到達しない時にR/Cカーの暴走を防ぐ機能です。フェイルセーフシステムは工場出荷時に設定がされていますが、安全と機能理解のため走行前に動作確認を行います。

Situations when the fail safe will operate.
Situations in denen die Fail-Safe Einheit eingreift
Situations dans lesquelles la sécurité se déclenchera.
フェイルセーフが動作する状況

When transmitter radio signal is cut off.
Wenn das Signal vom Sender nicht richtig ankommt.
Lorsque le signal radio de l'émetteur est coupé.
送信機の電波が受信機に到達しなくなった場合。

When fail safe is operating, the red LED will continuously flash.
Wenn das Fail-Safe aktiv ist, blinkt die rote LED durchgängig.
Lorsque la sécurité est activée, la LED rouge clignote continuellement.
フェイルセーフ作動時には受信機のLEDが点滅します。

105383
HPI RF-40
Receiver
Empfänger
Récepteur
受信機



Attention
Achtung
Attention
注意

The fail safe can not completely protect your car.
Die Fail-Safe Einheit kann ihr Auto nicht zu 100% schützen.
La sécurité redondante ne peut pas complètement protéger votre véhicule.
フェイルセーフは電波障害、R/Cカーの暴走を完全に防ぐものではありません

Programming a receiver to recognize the code of only one specific transmitter. Binding and fail-safe is pre-set from the factory.
 Den Empfänger so programmieren, dass er die Signale von genau einem Sender empfängt. Sender und Empfänger sind ab Werk verbunden.
 Programmation d'un récepteur pour reconnaître le code d'un émetteur spécifique. L'association est pré-réglée en usine.
 バインドとは、送信機の固有識別番号を受信機に記憶させる作業です。バインドとフェイルセーフは予め設定されていますので設定の必要はありません。



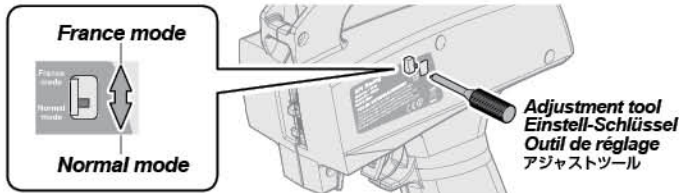
If you change transmitters or add a receiver, you must re-bind before operating your vehicle.
 Wenn Sie den Sender tauschen oder einen weiteren Empfänger einsetzen, müssen Sie den Verbindungsvorgang erneut ausführen, bevor Sie Ihr Modell betreiben.
 Si vous changez d'émetteurs ou que vous ajoutez un récepteur, vous devez recommencer l'association avant de faire fonctionner votre véhicule.
 送信機を変更する場合や受信機を変更または追加する時はバインドとフェイルセーフ作業を行ってください。

1

In France, choose France mode. Otherwise, choose normal mode.
 Wählen Sie in Frankreich den Frankreich-Modus, sonst den normalen Modus.

En France, choisissez le mode France. Dans les autres pays, choisissez le mode normal.

フランス国内で使用される場合は図を参考に France modeに それ以外の国では Normal modeにスイッチを切り替えます。



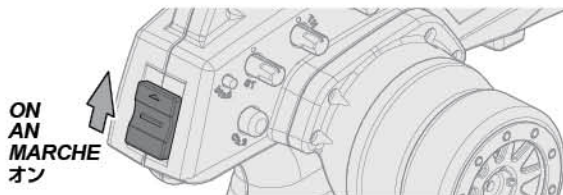
2

Place the transmitter and the receiver close to each other (within one meter). Turn the power switch on the transmitter to the ON position.

Bringen Sie Sender und Empfänger nah zusammen (innerhalb eines Meters). Schalten Sie den Sender an.

Positionnez l'émetteur et le récepteur à proximité l'un de l'autre (moins d'un mètre). Mettez l'interrupteur de l'émetteur en position de marche (ON).

送信機と受信機を近づけ、送信機のスイッチを入れます。



3

Press and hold the receiver setup button, then turn the power switch to the ON position. The receiver LED will flash quickly. Release the setup button after 1 second.

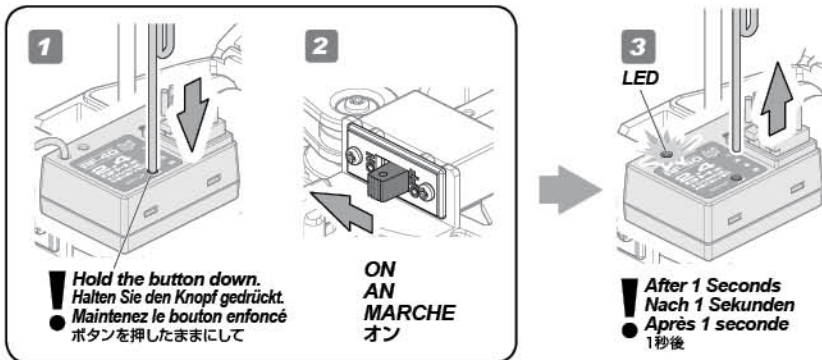
Drücken und halten Sie den Einstell-Knopf am Empfänger. Schalten Sie nun den Empfänger an, halten Sie dabei den Knopf gedrückt. Die Empfänger-LED wird schnell blinken. Lassen Sie dann nach einer Sekunde den Einstell-Knopf los.

Appuyez sur le bouton de réglage du récepteur et maintenez-le enfoncé, puis tournez l'interrupteur en position de marche ON et continuez de maintenir le bouton de réglage. La LED du récepteur clignote rapidement. Relâchez le bouton du récepteur après 1 seconde.

受信機のSETUPボタンを押しながらスイッチを入れます。LEDが点滅した1秒後にSETUPボタンを離します。



Use a thin object such as a paperclip. Verwenden Sie z.B. eine Büroklammer. Utilisez un objet mince, comme un trombone. クリップなどの細長い棒を使用します。



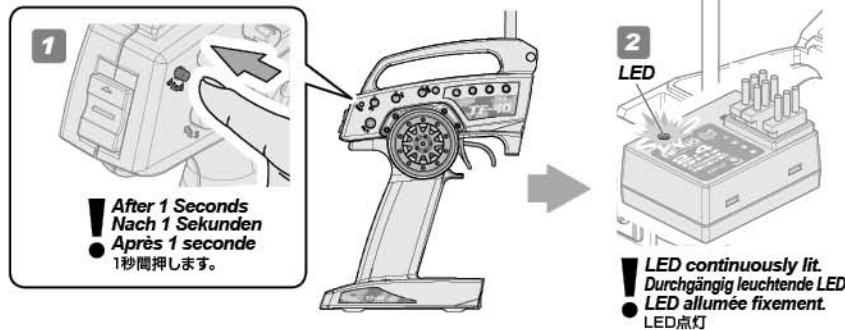
4

Press and hold the binding button on the transmitter for 1 second until the LED on the receiver is continuously lit.

Drücken und halten Sie den Verbindungs-Knopf am Sender für eine Sekunde bis die LED des Empfängers durchgängig leuchtet.

Appuyez sur le bouton d'association de l'émetteur et maintenez-le enfoncé pendant 1 seconde, jusqu'à ce que la LED de l'émetteur soit allumée fixement.

送信機のバインドボタンを1秒間押します。受信機のLEDが点滅から点灯に変わりサーボがコントロール可能となります。



Fail Safe Setup Fail-Safe Einstellvorgang Réglage de sécurité フェイルセーフセットアップ



Refer to page ## for fail safe setup.
 Informationen zum Einstellen des Fail-Safes finden Sie auf Seite ##.
 Reportez-vous à la page ## pour le réglage de la sécurité intégrée.
 引き続き40ページを参考に、必ずフェイルセーフセットアップを行ってください。



**Cautions
Warnhinweise
Précautions
警告**

Any new binding of transmitter & receiver will clear the preset fail safe.
Jeder neu durchgeführte Verbindungsvorgang löscht die Fail-Safe-Einstellungen.
Toute nouvelle association entre un émetteur et un récepteur annulera les réglages de la sécurité intégrée.
フェイルセーフの設定は、バインドする度にクリアされますのでその都度再設定してください。

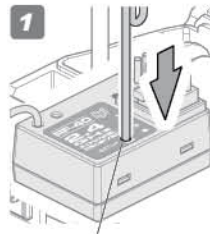
1

Turn the power switch to the ON position on the transmitter. Press the setup button on the receiver then release. LED will flash.
Schalten Sie den Sender ein. Drücken Sie den Einstellknopf am Empfänger und lassen Sie ihn wieder los. Die LED wird blinken.
Mettez l'interrupteur de l'émetteur en position de marche (ON). Appuyez sur le bouton de réglage du récepteur puis relâchez-le. La LED va clignoter.

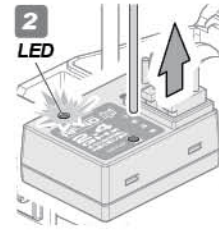
送信機と受信機のスイッチを入れます。
受信機のSETUPボタンを押しLEDが点滅になったら離します。



Use a thin object such as a paperclip
Verwenden Sie z.B. eine Büroklammer.
Utilisez un objet mince, comme un trombone
クリップなどの細長い棒を使用します。



1
Hold the button down.
Den Knopf drücken.
Maintenez le bouton enfoncé
ボタンを押したままにして



2
LED
LED flashing
Blinkende LED
LED qui clignote
LED点滅

NOTE: Start step two within five seconds.

After five seconds fail safe setup will reset, the LED will be continuously lit and you will have to start over at step one above.

HINWEIS: Führen Sie Schritt zwei innerhalb von fünf Sekunden aus.

Nach fünf Sekunden wird der Einstellvorgang abgebrochen, die LED leuchtet durchgängig und Sie müssen wieder bei Schritt eins beginnen.

Commencez la deuxième étape dans les cinq secondes. Après cinq secondes, la sécurité intégrée va se remettre à zéro, la LED sera éclairée fixement et vous devrez recommencer à la première étape ci-dessus.

すぐに次のステップに進み掛かってください。5秒以上経過するとLEDは点灯に戻ってしまい、初めからやり直す必要があります。

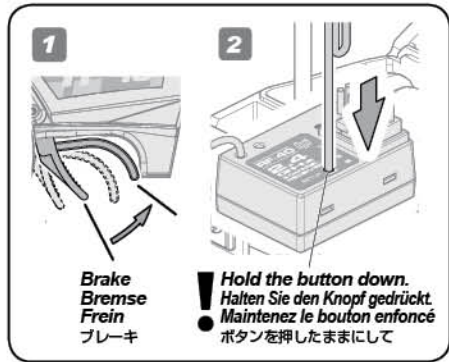
2

Hold full brake on the transmitter, and press the setup button. The LED will flash quickly. Release full brake on the transmitter once the receiver LED remains lit, then release the setup button on the receiver.

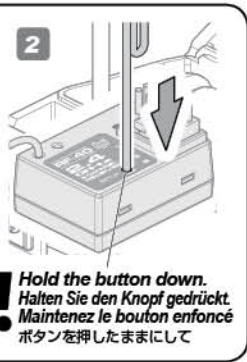
Halten Sie die Bremse am Sender voll gedrückt und drücken Sie den Einstellknopf. Die LED beginnt schnell zu blinken. Lassen Sie die Bremse am Sender los sobald die LED durchgängig leuchtet. Lassen Sie danach den Einstellknopf am Sender los.

Freinez complètement avec l'émetteur, et appuyez sur le bouton de réglage. La LED va clignoter rapidement. Relâchez le freinage sur l'émetteur une fois que la LED du récepteur reste allumée, puis relâchez le bouton de réglage du récepteur.

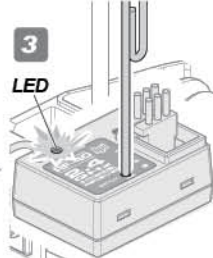
送信機のスロットルトリガーをブレーキ側に保ちながら、受信機のSETUPボタンを押し、LEDが早めの点滅になる事を確認してください。LEDが点灯に変わったら、SETUPボタンとスロットルトリガーを離します。



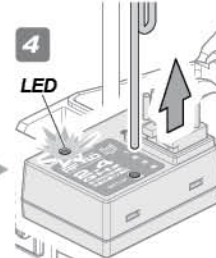
1
Brake
Bremse
Frein
ブレーキ



2
Hold the button down.
Halten Sie den Knopf gedrückt.
Maintenez le bouton enfoncé
ボタンを押したままにして



3
LED
LED flashing
Blinkende LED
LED qui clignote
LED点滅



4
LED
LED continuously lit.
Durchgängig leuchtende LED
LED fixement allumée
LED点灯



5
Stop (Neutral)
Stopp (Neutral)
Arrêt (neutre)
停止 (ニュートラル)

3

To confirm that fail safe is working properly, full brake should automatically be applied when you shut off the transmitter. See page 13 and check the Fail Safe function working properly. You do not need to repeat this procedure each time you run.

Um die Funktion des Fail-Safes zu überprüfen, schalten Sie den Sender aus und achten Sie darauf, dass die Bremse voll angezogen wird. Weitere Informationen zur Funktionsprüfung finden Sie auf Seite 13. Der Einstellvorgang muss nicht vor jeder Fahrt durchgeführt werden.

Pour vérifier que la sécurité intégrée fonctionne correctement, le frein devrait automatiquement s'activer à fond dès que vous éteignez l'émetteur. Consultez la page 13 et vérifiez que la fonction de sécurité intégrée fonctionne correctement. Vous n'avez pas besoin de recommencer ceci à chaque fois que vous utiliserez le véhicule.

送信機のスイッチを切りスロットルサーボが設定した場所に動作している事を確認し、再びスイッチを入れ動作確認して作業は終了となります。

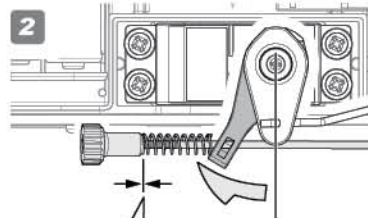
13ページを参考にフェイルセーフが正しく機能しているか確認してください。2回目以降は走行のたびにフェイルセーフを設定する必要はありません。



P.13
Reference Section
Abschnitt
Section de référence
参照セクション



1
OFF
AUS
ARRÊT
オフ



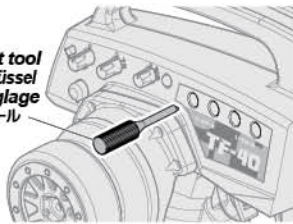
2



3
ON
AN
MARCHE
オン

Make sure the brake is on.
Achten Sie darauf, dass die Bremse angezogen ist.
Vérifiez que le frein est mis.
ブレーキが効いているか確認します。

Adjustment tool
Einstell-Schlüssel
Outil de réglage
アジャストツール



End point adjustments allow you to set the limits of steering and throttle.
Die Endpunkt-Einstellung erlaubt es den Servoweg der Lenkung und von Gas/Bremse zu begrenzen.
Les réglages de point de limite vous permettent de fixer les limites de la direction et de l'accélération.
エンドポイントの設定とは、ステアリングとスロットル操作の最大位置を設定する事です。

Caution
Warnhinweise
Précautions
警告

Do not adjust the servo beyond its limit. Damage may occur.
Stellen Sie den Servoweg nicht größer als möglich ein, da sonst Beschädigungen auftreten können.
Ne réglez pas le servo au-delà de ses limites. Cela pourrait provoquer des dommages.
サーボが最大位置を越えないように設定してください。サーボが破損する恐れがあります。

1

Turn the power switch to the ON position on the transmitter. Turn on the receiver. Place the car on a stand and adjust steering and throttle trim, then turn dual rate to maximum setting.

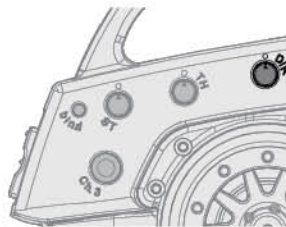
Schalten Sie den Sender ein. Schalten Sie den Empfänger ein. Stellen Sie das Auto auf eine Box und stellen Sie die Trimmung für die Lenkung und Gas/Bremse ein. Stellen Sie danach Dual-Rate D/R auf Maximum.

Mettez l'interrupteur de l'émetteur en position marche (ON). Allumez le récepteur. Mettez le véhicule sur un support, et réglez les trims de direction et d'accélération, puis mettez le double débit à sa valeur maximale.

台の上に車を載せ送信機と受信機のスイッチを入れ、トリム調整を行いデュアルレートを最大にします。



Reference Section
Abschnitt
Section de référence
参照セクション



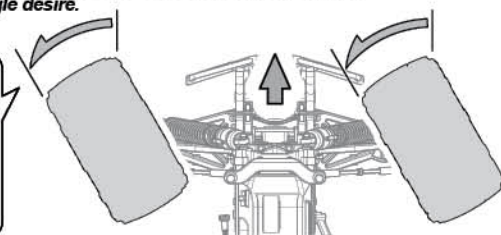
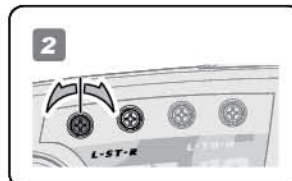
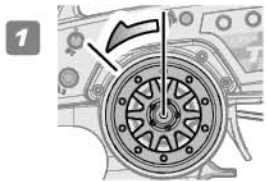
Steering Dual Rate
Lenkeinschlagsbegrenzung
Double débit de direction
ステアリングデュアルレート



2

Turn steering wheel all the way to the left and adjust your end point to the desired angle.
Drehen Sie das Lenkrad ganz nach links und stellen Sie die Endpunkt-Einstellung so ein, dass das Servo nicht auf Anschlag läuft.
Tournez le volant de direction au maximum vers la gauche, et réglez votre limite à l'angle désiré.

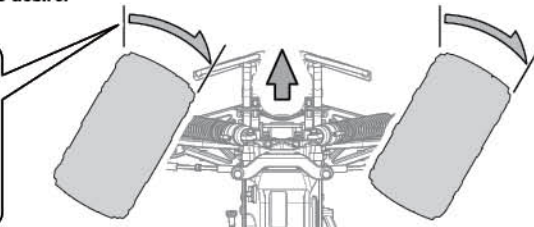
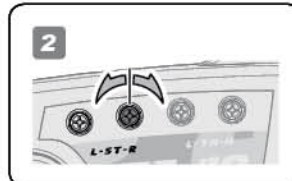
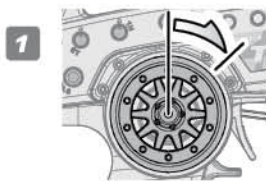
ステアリングホイールを左側最大に保ち、タイヤの最大切れ角を調整ダイヤルで調整します。



3

Turn steering wheel all the way to the right and adjust your end point to the desired angle.
Drehen Sie das Lenkrad ganz nach rechts und stellen Sie die Endpunkt-Einstellung so ein, dass das Servo nicht auf Anschlag läuft.
Tournez le volant de direction au maximum vers la droite, et réglez votre limite à l'angle désiré.

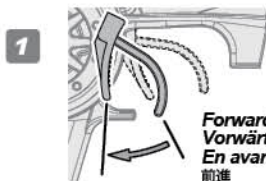
ステアリングホイールを右側最大に保ち、タイヤの最大切れ角を調整ダイヤルで調整します。



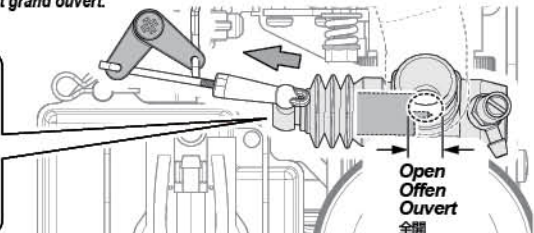
4

Pull the trigger to maximum throttle and adjust your end point until the carburetor is wide open.
Geben Sie Vollgas und stellen Sie die Endpunkt-Einstellung so ein, dass der Vergaser vollständig öffnet, ohne dass das Servo auf Anschlag läuft.
Tirez la gâchette jusqu'à l'accélération maximale, et réglez votre limite de façon que le carburateur soit grand ouvert.

スロットルトリガーを前進側最大に保ち、キャブレターの全開位置を設定します。



Forward
Vorwärts
En avant
前進

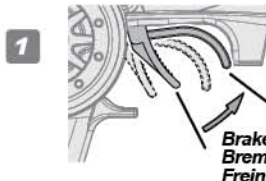


Open
Offen
Ouvert
全開

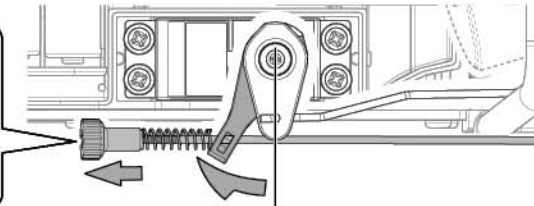
5

Push the trigger to maximum brake and adjust your end point until the brakes are fully applied.
Drücken Sie den Hebel zur Vollbremsung ganz nach vorne und stellen Sie die Endpunkt-Einstellung so ein, dass die Bremse vollständig angezogen ist.
Poussez la gâchette jusqu'au freinage maximal, et réglez votre limite de façon que les freins soient entièrement appliqués.

スロットルトリガーをブレーキ側最大に保ち、ブレーキの最大位置を設定します。



Brake
Bremse
Frein
ブレーキ



Carburetor Factory Setting (Break In Setting)
Werkseinstellungen des Vergasers (Einlaufphase)

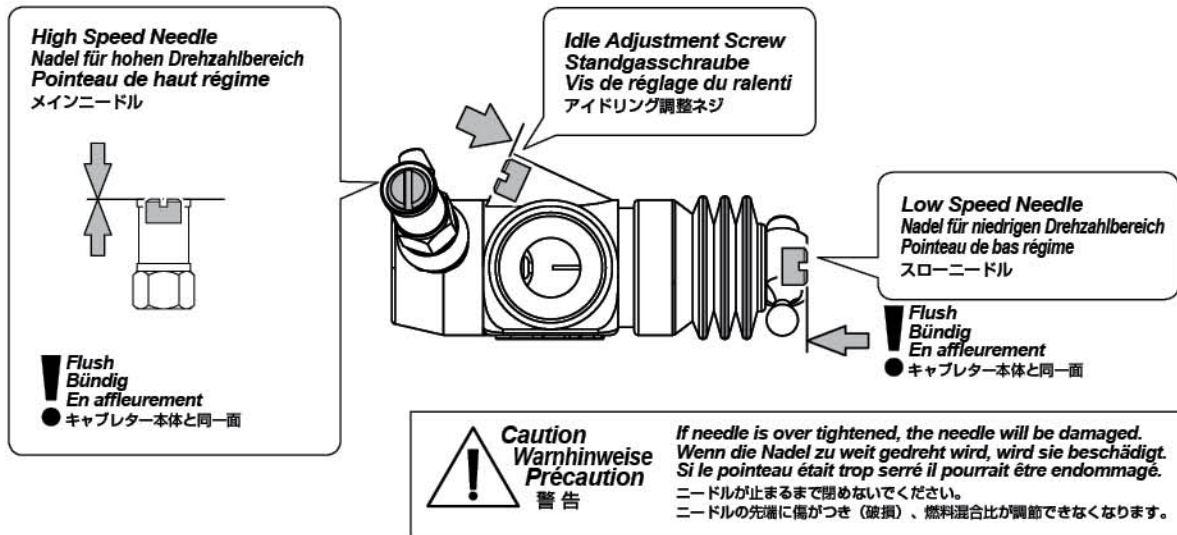
Réglage usine du carburateur (réglage de rodage)
キャブレター工場出荷初期設定 (ブレイクイン時の設定)

High Speed Needle is set flush with groove, Idle Adjustment Screw, Low speed needle and Mid Range Needle are designed to be set flush with the carburetor body. This makes it easy to reset the carburetor to the Factory Break In Setting if needed.

Alle Nadeln des Vergasers sind so gebaut, dass die Werkseinstellung genau bündig mit dem Vergasergehäuse ist. Dies macht es einfach den Vergaser wieder auf die Grundeinstellung zu bekommen.

Le pointeau de haut régime, la vis de ralenti, le pointeau de bas régime et le pointeau de moyen régime sont conçus pour être mis en affleurement avec le corps du carburateur. De ce fait il est facile de remettre le carburateur aux réglages d'usine si nécessaire.

工場出荷時設定 (初期設定) に戻しやすいようにメインニードルは本体溝切り部と同一線上。アイドル調整ネジ、スローニードル、ミッドレンジニードルはキャブレター本体と同一面上になるように設計されています。

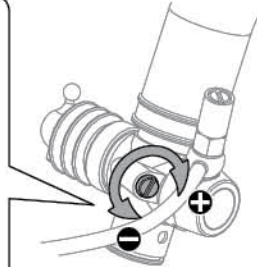


Idle Adjustment Screw Einstellen der Standgasschraube Réglage de la vis de ralenti アイドリング調整

Idle Adjustment Screw
Standgasschraube
Vis de réglage du ralenti
アイドル調整ネジ

RPM High
mehr U/min
Plus haut régime
回転数高くなる

RPM Low
weniger U/min
Plus bas régime
回転数低くなる



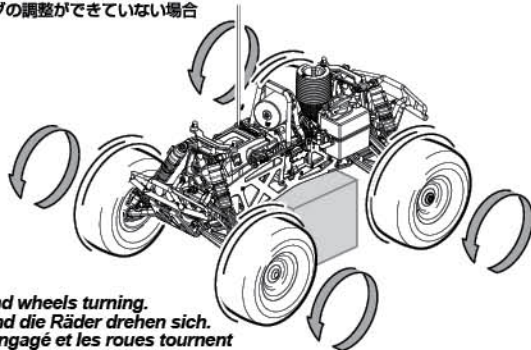
The idle speed is set after the high-speed needle is adjusted and the engine is up to operating temperature. Turn the idle adjustment screw counter clockwise to reduce the idle speed, or clockwise to increase it. The idle speed should be set to not engage the clutch. Set throttle trim to neutral before setting idle.

Das Standgas wird eingestellt, nachdem man die Nadel für den hohen Drehzahlbereich eingestellt hat und wenn der Motor auf Betriebstemperatur ist. Drehen Sie gegen den Uhrzeigersinn um die Drehzahl zu erniedrigen, oder im Uhrzeigersinn, um sie zu erhöhen. Die Leerlaufdrehzahl sollte so eingestellt sein, dass die Kupplung nicht schleift. Achten Sie darauf, dass die Gas-Trimming auf neutral steht.

La vitesse de ralenti est réglée après la mise au point du pointeau de hautes vitesses, et que le moteur ait atteint sa température de fonctionnement. Tournez la vise de réglage du ralenti dans le sens antihoraire pour réduire la vitesse du ralenti, ou dans le sens horaire pour l'augmenter. La vitesse du ralenti devrait être réglée de telle manière qu'il n'y ait pas d'engagement de l'embrayage. Mettez le trim d'accélération en position neutre avant le réglage du ralenti.

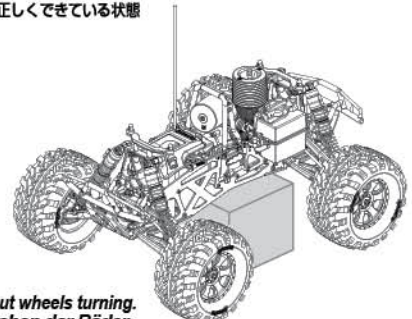
アイドル調整の調整はスロットルがニュートラルの時にタイヤが回転してしまう場合に調整が必要となります。アイドル調整の調整はメインニードルの調整が済んだ後、エンジンが十分に温まった状態で行ってください。アイドル調整スピードを上げたいときにはアイドル調整ネジを時計回りに、下げたいときには反時計回りに回してください。アイドル調整はエンジン回転が安定しながらクラッチはつながらずタイヤが回転していない状態が最適な状態です。

✗ Improper Idle Speed Setting
Falsche Leerlaufdrehzahl
Mauvais réglage de la vitesse du ralenti
アイドル調整の調整ができていない場合



Clutch engaged and wheels turning.
Kupplung packt und die Räder drehen sich.
L'embrayage est engagé et les roues tournent
クラッチが繋がった状態で、タイヤが回転します。

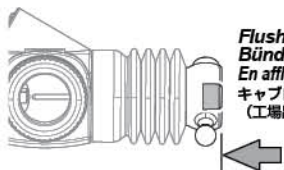
OK Proper Idle Speed Setting
Korrekte Leerlaufdrehzahl
Réglage correct de la vitesse du ralenti
アイドル調整の調整が正しくできている状態



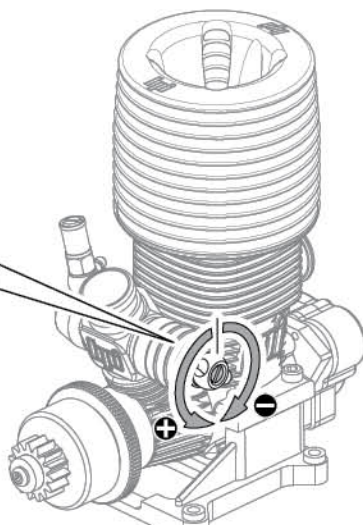
Engine runs smoothly without wheels turning.
Motor läuft ruhig ohne Drehen der Räder.
Le moteur tourne régulièrement sans que les roues ne tournent.
アイドル調整が安定した状態で、タイヤが回転していません。

Low Speed Needle
Nadel für niedrigen Drehzahlbereich
Pointeau de bas régime
 スローニードル

-  **Less Fuel = Lean**
 Weniger Kraftstoff = Mager
 Moins de carburant = Pauvre
 ニードルを時計回り = 混合比が薄くなる
-  **More Fuel = Rich**
 Mehr Kraftstoff = Fett
 Plus de carburant = Riche
 ニードルを反時計回り = 混合比が濃くなる



Flush (Factory Setting)
Bündig (Werkseinstellung)
En affleurement (réglage d'usine)
 キャブレター本体と同一面
 (工場出荷初期設定)



Attention
Achtung
Attention
 注意

! If idle is unstable, adjust the low speed needle to get a stable idle. Afterwards, you need to readjust the idle adjustment screw.

! Falls das Standgas nicht stabil ist, verstellen Sie die Nadel für niedrige Drehzahlen. Stellen Sie das Standgas danach neu ein.

! Si le ralenti est instable, ajustez le pointeau de bas régime de manière à ce que le ralenti soit stable. Ensuite, vous devrez re-régler la vis de ralenti.

スローニードルを調整するとアイドルリング状態の燃料混合比が変化します。再度アイドルリングの調整を行ってください。

The low speed needle is used to adjust engine response. Set the needle flush (factory setting) with the carburetor body. To test your setting, let the engine idle for 30 seconds, then accelerate to 3/4 throttle. If there is a lot of white smoke and the car accelerates slowly, the mixture is too rich. If the car accelerates quickly and sputters, the mixture is too lean. Turn the needle in 1/8 turn increments to adjust. Do not turn past 2 turns from flush. We recommend you do not touch the low speed needle.

Mit der Nadel für den niedrigen Drehzahlbereich wird die Gasannahme des Motors beeinflusst. Stellen Sie sie so ein, dass sie mit dem Vergasergehäuse bündig ist (Werkseinstellung). Um die Einstellung zu testen, lassen Sie den Motor für 30 Sekunden laufen und geben dann 3/4 Gas. Falls sehr viel weißer Rauch zu sehen ist, und das Auto nur langsam beschleunigt, ist das Gemisch zu fett. Falls das Auto schnell beschleunigt und dabei stottert, ist das Gemisch zu mager. Drehen Sie die Nadel nur in 1/8 Schritten. Nicht weiter als 2 Umdrehungen von bündig. Wir empfehlen, dass Sie keine Änderungen an der Nadel vornehmen.

Le pointeau de bas régime est utilisé pour régler la réponse du moteur. Mettez le pointeau en affleurement avec le corps du carburateur. Pour essayer votre mise au point, laissez le moteur au ralenti pendant 30 secondes, puis accélérez jusqu'aux 3/4 du maximum. S'il y a beaucoup de fumée blanche et que la voiture accélère lentement, le mélange est trop riche. Si la voiture accélère rapidement puis stottere, le mélange est trop pauvre. Tournez le pointeau par incréments de 1/8e de tour pour faire la mise au point. Ne tournez pas plus de 2 tours après l'affleurement. Nous vous conseillons de ne pas toucher au pointeau de bas régime.

スローニードルはエンジンの反応を調節することができます。適切な調整が確認するためには、車を地面に置いて30秒ほどアイドル状態にした後、スロットルを3/4ほど開けてください。このとき白い煙がたくさん排出されエンジン反応が悪い場合には混合比が濃すぎます。エンジンが素早く反応した後エンジン回転がばつらく場合は混合比が薄すぎる状態です。スローニードルの調節が適切にできているときには、スロットル操作に対する反応が素早くスムーズになります。スローニードルの調節は基準位置のままにしておくことをお勧めします。調整が必要な場合はメインニードルの調整が済んだ後、エンジンが十分に温まった状態で行います。注意：スローニードルは基準位置から2回転以上締めないでください。混合比が薄すぎる状態になりエンジンが破損します。

4-11 Glow Plug Bougie
Glühkerze グロープラグ



Proper glow plug selection depends on several factors: Fuel type, nitro methane content, weather, and altitude can drastically affect performance. Finding the best combination of fuel and plug temperature for your driving condition is the key to getting the maximum performance out of your Nitro Star engine.

Die Wahl der richtigen Glühkerze hängt von mehreren Faktoren ab: Kraftstoffsorte, Nitromethan-Gehalt, Wetter und Höhe über NN. Die beste Kombination aus Kraftstoff und Glühkerze für Ihre Gegebenheiten zu finden ist der Schlüssel zur maximalen Leistung des Motors.

Le bon choix de la bougie dépend de plusieurs facteurs : le type de carburant, la proportion de nitrométhane, le temps et l'altitude peuvent radicalement modifier les performances. La clé pour obtenir les meilleures performances de votre moteur Nitro Star est de trouver la meilleure combinaison de carburant et de température de bougie en fonction de vos conditions de pilotage.

グロープラグの選択は、使用燃料、燃料のニトロ含有量、天候、走行場所の標高など環境に大きく影響されます。使用環境に適した燃料とグロープラグを使用することでエンジンの持つ性能を最大限に引き出すことができます。

Glow Plug Glühkerze Bougie グロープラグの種類	Outdoor Temp Außen temperatur Température ext. 外気温	Glow Plug Characteristics Charakteristik der Glühkerze Caractéristiques de la bougie グロープラグの特性	Checking Glow Plug Überprüfen der Glühkerze Vérification de la bougie à incandescence グロープラグのチェック
 #1504 Glow Plug Cold R5 Glühkerze Kalt R5 Bougie froide R5 グロープラグ コールド R5	 Hot Heiß Chaud 暑い	A cold plug will have better mid, high RPM power and will last longer at high temperature. Eine kalte Glühkerze bringt im mittleren und hohen Drehzahlbereich mehr Leistung und hält auch länger bei hohen Temperaturen. Une bougie froide a plus de puissance dans les tours hauts et moyens, et durera plus longtemps à haute température.	  Glow Plug Igniter Glühkerzenstecker Chauffe-bougie グロープラグヒーター OK Good Plug: Element glows when tested. Neue Kerze: Der Glühfaden glüht beim Test. Le filament de la bougie luit lorsqu'il est testé. 合格: エレメントが光ります。
 #1503 Glow Plug Medium Cold R4 Glühkerze Mittel Kalt R4 Bougie Medium froide R4 グロープラグ ミディアムコールド R4		Engine high speed performance is stable, engine life is high when the engine has reached the temperature. Der Motor startet leichter und läuft stabiler mit einer heißen Glühkerze, allerdings geht diese bei hohen Temperaturen auch leichter kaputt.	 X Bad Plug: Element may be damaged or broken if it doesn't light up completely. Kaputte Kerze: Der Glühfaden ist beschädigt oder verbogen und leuchtet nicht komplett. Un mauvais filament peut être endommagé ou brisé s'il ne s'allume pas complètement. 不合格: よく光らない場合はエレメントが破損している場合があります。
 #1502 Glow Plug Medium R3 Glühkerze Mittel R3 Bougie Medium R3 グロープラグ ミディアム R3	 Cold Kalt Froid 寒い	The motor starts easily and runs stably with a hot glow plug, but it will fail sooner at high engine temperature. La bougie sera facile à démarrer et stable pour les réglages. Mais elle failira plus vite lorsque la température du moteur est haute. エンジンの始動性、低速安定性が良く、エンジンが高温になった時の耐久性が低い。	 X Bad Plug: Element is broken or doesn't light up at all. Kaputte Kerze: Der Glühfaden ist gerissen und leuchtet überhaupt nicht. Un mauvais filament est brisé s'il ne s'allume pas du tout. 不合格: まったく光らない場合はエレメントが破損しています。

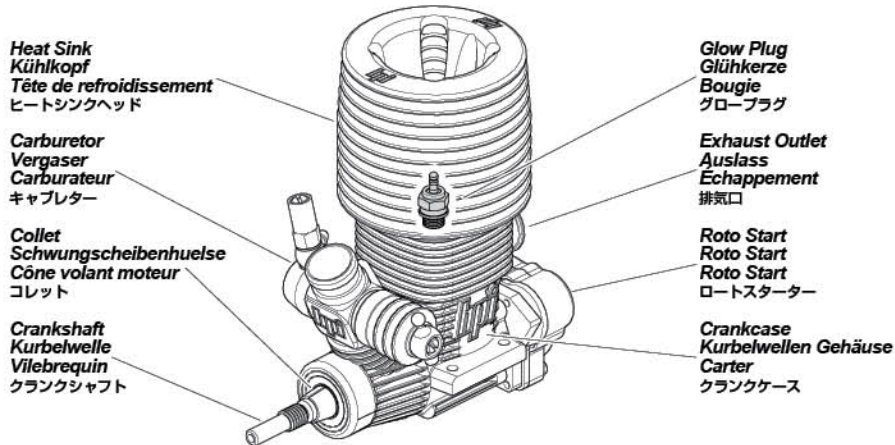
Drain all remaining fuel from the fuel tank. Use a fully charged glow igniter and try to restart the engine to burn any remaining fuel out of the lines. After burning off the fuel, remove the glow plug and add several drops of after run oil, then crank the engine over to spread it throughout the engine.

Entfernen Sie den restlichen Kraftstoff aus dem Tank. Verwenden sie einen geladenen Glühkerzenstecker und versuchen Sie den Motor zu starten und dabei den Kraftstoff in der Leitung zu verbrennen. Nachdem Sie dies getan haben, entfernen Sie die Glühkerze und geben Sie ein paar Tropfen After-Run Öl in den Motor. Drehen Sie dann den Motor durch, um das Öl zu verteilen.

Retirez tout le carburant restant dans le réservoir. Utilisez un chauffe-bougie chargé et essayez de redémarrer le moteur afin de brûler tout le carburant qui pourrait rester. Après avoir brûlé tout le carburant, retirez la bougie et ajoutez plusieurs gouttes d'huile de stockage, puis retournez le moteur pour bien la répartir partout à l'intérieur du moteur.

R/Cカー走行後、エンジンのメンテナンスを行います。メンテナンスを行うと次回のエンジン始動が容易になり、エンジンの寿命を延ばすことができます。燃料タンクに残った燃料を全て取りぞきます。次にタンクを空にした状態でエンジンを始動させ、燃料パイプ内に残った燃料も全て燃焼させます。燃料を完全に燃焼させた後グロープラグを取りはずし、プラグ穴から市販のエンジンメンテナンスオイルを数滴エンジン内部に注入した後、ロートスターターでエンジンを回しエンジン内部にメンテナンスオイルを行き渡らせます。その後プラグを元通りに取り付けます。

Engine Features Motor Caractéristiques du moteur エンジン各部名称



Rebuilding The Engine Überholen des Motors Reconstruction du moteur エンジンのリビルド

There comes a time when your engine just won't provide the performance it did when it was new. When that time comes a rebuild is in order. Follow the steps below to disassemble, repair and then reassemble the engine.

Eines Tages wird Ihr Motor nicht mehr die Leistung bringen, die er bis dahin gebracht hat. Wenn dies der Fall ist, muss der Motor überholt werden. Folgen Sie den unten aufgeführten Schritten, um den Motor zu zerlegen, zu reparieren und ihn wieder zusammen zu bauen.

Il arrive un moment où votre moteur ne donne plus les mêmes performances qu'à l'état neuf. Quand ce moment arrive il est temps de le refaire. Suivez les étapes ci-dessous pour le démonter, le réparer puis le remonter.

エンジンが新品時と同等の性能を発揮しないと感じたときは、エンジンのリビルドを行います。下記の手順を参考に分解、修理及び組み立てをしてください。

Nut Driver
Schlüssel
Clé boîte
ボックスレンチ



Z159
Thread Lock
Schraubensicherung
Frein à filet
ネジロック剤



Allen Wrench
Inbusschlüssel
Clé Allen
六角レンチ

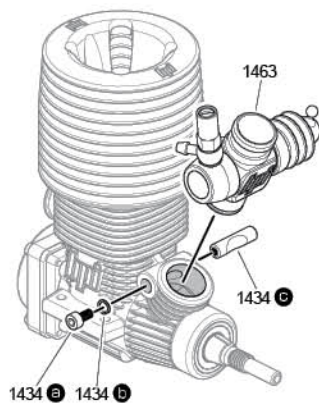


87546
Glow Plug Wrench
Glühkerzenschlüssel
Clé à bougies
グロープラグレンチ

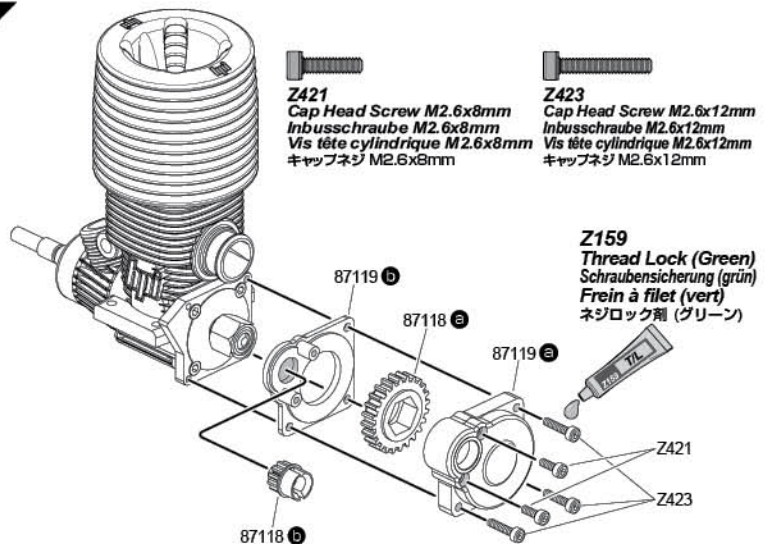


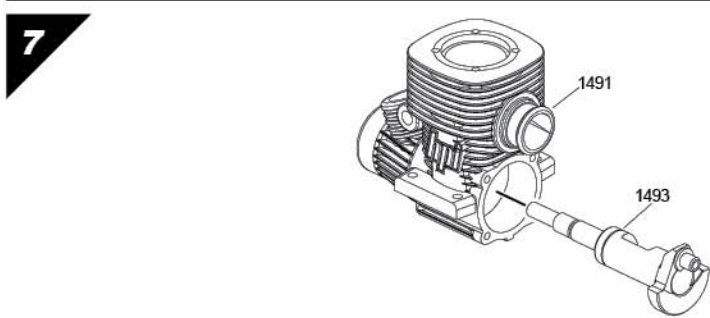
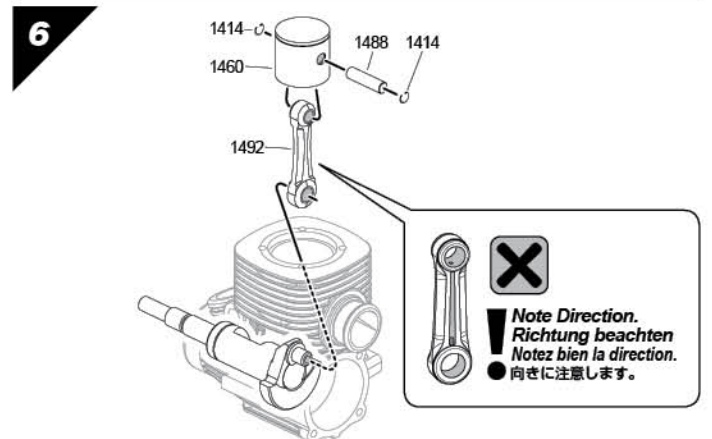
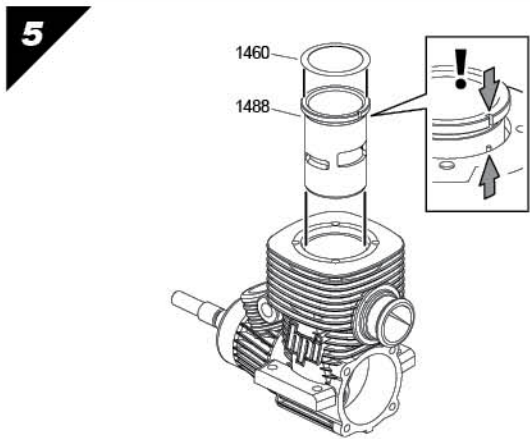
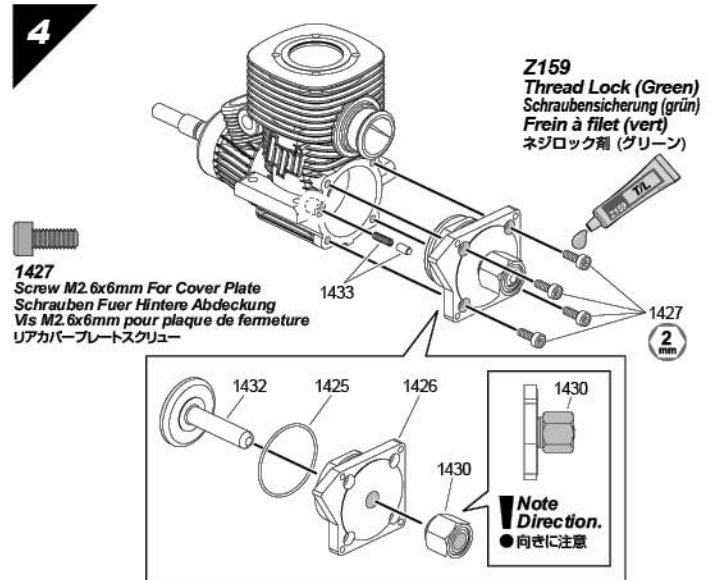
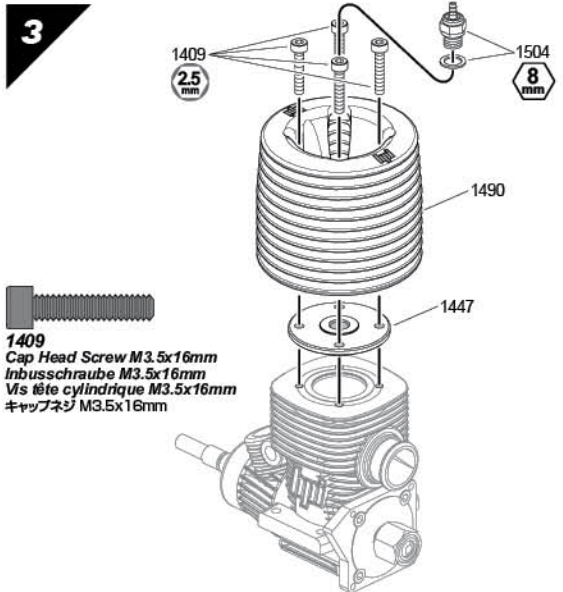
Oil Spray
Öl-Spray
Vaporisateur d'huile
潤滑オイルスプレー

1



2





Installation is reverse of removal.
Der Einbau erfolgt in umgekehrter Reihenfolge zum Ausbau.
L'ordre d'installation est inverse de l'ordre de démontage.
● 組み立ては逆の手順で図を参考にしてください。

Engine Assembly Zusammenbau des Motors Montage du moteur エンジンの組立

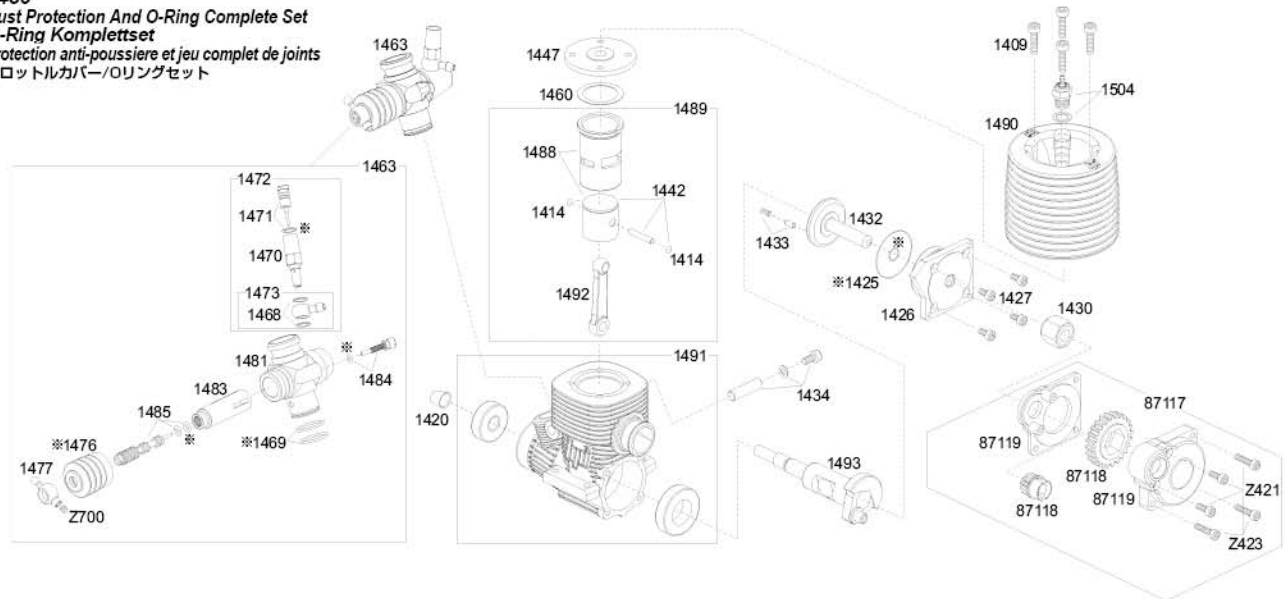
After completely disassembling the engine, examine the components to determine which parts need to be replaced. Scratches on the crankshaft, or piston and sleeve are signs that dirt has entered the engine. Before reassembly, thoroughly clean all parts to make sure they are free of foreign debris. Reassemble the engine in the reverse order of disassembly (Step 7 - Step 1). Make sure to note the direction of the oil hole on the rod and the direction of the sleeve as they are critical to proper engine function. As you assemble the engine, use a small amount of oil on each part to make sure they are well lubricated and move freely. When you are finished, the new components will need to be broken in. Please turn to 2-2 and follow the instructions to break in the new components.

Nachdem Sie den Motor vollständig zerlegt haben, untersuchen Sie die einzelnen Komponenten, um zu sehen, welche Teile getauscht werden müssen. Kratzer auf der Kurbelwelle, dem Kolben oder der Buchse sind Zeichen dafür, dass Schmutz in den Motor gelangt ist. Bevor Sie den Motor wieder zusammen bauen, reinigen Sie alle Teile sorgfältig. Montieren Sie den Motor wieder in umgekehrter Reihenfolge zur Demontage (Schritt 7 - Schritt 1). Achten Sie auf die Richtung des Öl-Lochs im Pleuel und auf die Richtung der Laufbuchse, da diese wichtig für die Funktion des Motors sind. Verwenden Sie während dem Zusammenbau auf jedem Teil ein wenig Öl, so dass sich alles gut bewegen lässt. Wenn Sie fertig sind, müssen die neuen Teile natürlich wieder dem Einlaufvorgang unterzogen werden. Schauen Sie dazu bitte wieder in Abschnitt 2-2.

Après avoir complètement démonté le moteur, examinez les composants pour savoir quelles pièces doivent être remplacées. Des griffures sur le vilebrequin, ou le piston et sa chemise, sont des signes que de la poussière a pénétré dans le moteur. Avant le remontage, nettoyez soigneusement toutes les pièces pour vous assurez qu'il ne reste pas de corps étrangers. Remontez le moteur dans l'ordre inverse du démontage (étape 7 à étape 1). N'oubliez pas de bien noter la direction du trou de graissage sur la bielle et la direction de la chemise car elles sont fondamentales pour que le moteur fonctionne correctement. Tout en remontant le moteur, mettez un peu d'huile sur chaque pièce afin de vous assurer qu'elles soient bien lubrifiées et se déplacent librement. Lorsque vous avez terminé, les nouveaux composants devront être rodés. Veuillez vous reporter au paragraphe 2-2 et suivre les instructions de rodage.

エンジンを完全に分解した後、交換が必要な部品をチェックをします。クランクシャフトやピストン、シリンダー等に傷が入っている場合はエンジン内に異物が入り込んだ可能性があります。再組み立てをする前に、異物の付着がないようにしっかりと洗浄してください。エンジンの組み立ては、分解の逆の順番で行います。(ステップ7 - ステップ1)組み立てる際には、コンロッドの油溝の向きとシリンダーの向きに充分注意してください。各部がスムーズに動くように、少量のオイルを付けながら組み立てを行います。リビルド終了後は、新しく組み込んだパーツのブレークインが必要です。説明書2-2を参考にブレークインを行ってください。

※1450
Dust Protection And O-Ring Complete Set
O-Ring Komplettsset
Protection anti-poussiere et jeu complet de joints
 スロットルカバー/Oリングセット



Spare Parts List Ersatzteilliste Liste de pièces détachées スペアパーツリスト

Number Nummer 品番	Qty. Anzahl Qte. 入数	Description Beschreibung Description 品名	Number Nummer 品番	Qty. Anzahl Qte. 入数	Description Beschreibung Description 品名	Number Nummer 品番	Qty. Anzahl Qte. 入数	Description Beschreibung Description 品名
1495	1	Nitro Star F4.6 Engine With Pullstart Nitro Star F4.6 Motor mit Seilzugstarter Moteur Nitro Star F4.6 avec lanceur ナイトロスターF4.6エンジン (リコイル付)	1450	1	Dust Protection And O-Ring Complete Set O-ring Komplettsset Protection Anti-poussiere Et Jeu Complet De Joints Toriques スロットルカバー/Oリングセット	1485	1	Idle Needle Valve(F4.6/D-cut) Standgasschraube (F4.6/d-cut) Soupape pointeau de ralenti (F4.6/Coupe D) アイドルニードルバルブ(F4.6/D-Cut)
1409	4	CAP HEAD SCREW M3.5x16mm Inbusschraube M3.5x16mm Vis tete cylindrique M3.5x16mm キャップネジM3.5x16mm	1460	4	GASKET FOR CYLINDER (0.2mm/F4.6) Zylinderkopfdichtung (0.2mm/4st/F4.6) Joint pour culasse (0.2mm/4p./F4.6) シリンダーガスケット (0.2mm/F4.6)	1488	1	Cylinder/Piston Set (F4.6) Zylinder/kolben Set (F4.6) Jeu cylindre/Piston (F4.6) シリンダー/ピストンセット(F4.6)
1414	2	Retainer For Piston Pin Kolbenbolzen Clips (21 BB) Clip pour axe de piston (21BB) リテーナー	1463	1	Slide Carburetor Complete (Composite/F4.6/D-Cut) Schiebevergaser (Komplett/kunststoff/F4.6/D-cut) Carbureteur a tiroir complet (Composite/F4.6/Coupe D) スライドキャブレターセット (コンポジット/F4.6)	1489	1	Cylinder/piston/Connecting Rod Set (F4.6) Zylinder/kolben/pleuel Set (F4.6) Jeu piston/Cylindre/Bielle (F4.6) シリンダー/ピストン/コンロッドセット(F4.6)
1420	1	Brass Collet Messinghuelse Cone laiton コレット	1468	2	Washer Set For Fuel Line Fitting Unterlagscheiben Fuer Einlassstutzen Jeu de rondelles pour alimentation en carburant ニップルワッシャーセット	1490	1	Aluminum Heatsink Head (F4.6) Aluminium Kuehlkopf (F4.6) Tete de refroidissement aluminium (F4.6) アルミヒートシンクヘッド (F4.6)
1425	1	O Ring For Cover Plate (21BB) O-Ring Dichtung Fuer Hintere Abdeckung Joint torique pour plaque de fermeture (21BB) バックプレートOリング	1469	2	O-Ring For Carburetor Body O-ring Fuer Vergasergehaeuse Joint torique pour corps de carbureteur キャブレター Oリング	1491	1	Crankcase (Black/F4.6) Kurbelwellengehaeuse (Schwarz/F4.6) Carter (Noir/F4.6) クランクケース(ブラック/F4.6)
1426	1	Cover Plate (F4.1) Abdeckplatte (F4.1) Plaque de fermeture (F4.1) カバープレート	1470	1	Main Needle Valve Holder Hauptduesennadel Halter Support de soupape pour pointeau principal メインニードルホルダー	1492	1	Connecting Rod (F4.6) Pleuel (F4.6) Bielle (F4.6) コンロッド (F4.6)
1427	8	Screw M2.6x6mm For Cover Plate Schrauben Fuer Hintere Abdeckung Vis M2.6x6mm Pour plaque de fermeture リアカバープレートスクリュー	1471	1	Main Needle Hauptduesennadel Pointeau principal メインニードル	1493	1	Crankshaft (SG Shaft/F4.6) Kurbelwelle (SG-typ/F4.6) Vilebrequin (Type SG/F4.6) クランクシャフト (SGシャフト/F4.6)
1428	1	Pullstart Assy. (w/o One-Way Bearing) Seilzugstarter Ohne Freilauflager Ensemble Lanceur (Sans Roulement Roue Libre) リコイルスターターセット	1472	1	Main Needle/Fuel Intake Set Hauptduesennadelsatz Jeu pointeau principal/alimentation en carburant メインニードルセット	1504	1	Glow Plug Cold R5 Gluhekzerze Kalt R5 Bougie froide R5 グロープラグ コールド R5
1430	1	One Way Bearing For Pullstart Freilauflager Fuer Seilzugstarter Roulement roue libre pour lanceur ワンウェイベアリング	1473	1	Fuel Line Fitting/Washer Set Einlassstutzen Mit Unterlagscheiben Jeu adaptateur alimentation en carburant/rondelles ニップル	87117	1	Back Plate Unit For Nitro Star Bb/F Series Hintere Abdeckung / Nitro Star BB/F Unite de plaque arriere pour nitro star serie BB/F バックプレートユニット (ナイトロスター-BBシリーズ)
1432	1	Starting Shaft (21BB) Welle Fuer Seilzugstarter (21 BB) Axe de demarrage (21BB) スターターシャフト	1476	1	Dust Protection Staubschutz Protection anti-poussieres スロットルカバー	87118	1	Gear Set For Back Plate Unit Getriebesatz Hintere Abdeckung Jeu de pignons pour unite de plaque arriere ギヤセット (バックプレートユニット/ロートスタート)
1433	1	Starting Pin/Pressure Spring (21BB) Startpin Und Druckfeder (21 BB) Goupille de demarrage/Ressort de pression (21BB) スターティングピン/プレッシャースプリング	1477	1	Uniball Vergaser Kugelkopf Uniball スロットルバルブボール	87119	1	Case For Back Plate Unit Gehaeuse Hintere Abdeckungseinheit Boitier pour unite de plaque arriere ケースセット (バックプレートユニット/ロートスタート)
1434	1	Lock Pin For Carburetor (21BB) Vergaser Klemmstift (21 BB) Goupille de blocage pour carbureteur (21BB) キャブレターロックピン	1481	1	Slide Carburetor Main Body (Composite) Gehaeuse Schiebevergaser Corps de carbureteur a tiroir (composite) スライドキャブレターメインボディ (コンポジット)	Z421	12	Cap Head Screw M2.6x8mm Inbusschraube M2.6x8 schwarz Vis tete cylindrique M2.6x8mm キャップスクリュー M2.6x8mm
1442	1	Piston Pin/Retainer Set Kolbenbolzen Mit Clips Jeu axe de piston/Clips ピストンピン/リテーナーセット	1483	1	Slide Valve Schiebevergaser Einsatz Tiroir スライドバルブ	Z423	12	Cap Head Screw M2.6x12mm Inbusschraube M2.6x12 schwarz Vis tete cylindrique M2.6x12mm キャップスクリュー M2.6x12mm
1447	1	Underhead (F4.6) Brennraumeinsatz (F4.6) Embase (F4.6) アンダーヘッド (F4.6)	1484	1	Idle Adjustment Screw Leerlaufdrehzahlsschraube Vis de ralenti アイドルアジャストスクリュー	Z700	6	Set Screw M3x4mm Madenschraube M3x3mm Vis sans tete M3x4mm セットスクリュー-M3x4mm

Caution Achtung Attention 注意



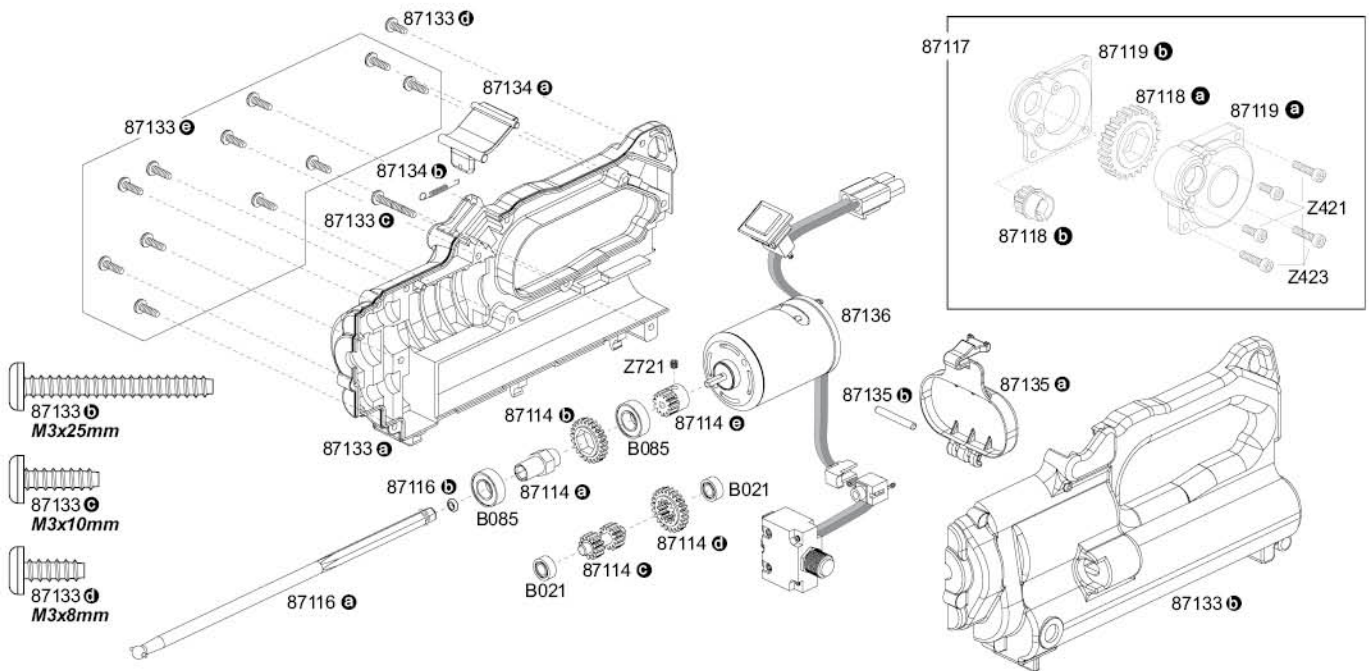
Engine and it's components may be damaged if the Roto Start is used continuously for more than 5 seconds. Your warranty will be void if the engine is damaged while using the Roto Start continuously for more than 5 seconds. If engine does not start after 5 seconds, please check that fuel is reaching the carburetor and check the glow plug. The carburetor must have fuel, however, excessive fuel will flood the engine. If the engine is flooded, remove the glow plug and operate Roto Start for 5 seconds to remove the extra fuel.

Der Motor und seine Teile können beschädigt werden, wenn der Roto Start länger als 5 Sekunden am Stück benutzt wird. Ihre Garantie kann verloren gehen, wenn Sie den Roto Start länger als 5 Sekunden einsetzen und dabei der Motor beschädigt wird. Wenn der Motor nach 5 Sekunden noch nicht läuft, überprüfen Sie bitte, ob der Vergaser Kraftstoff bekommt und ob die Glühkerze korrekt funktioniert. Der Vergaser muss Kraftstoff bekommen, zuviel kann jedoch dazu führen, dass der Motor "absäuft". Wenn der Motor "abgesoffen" ist, entfernen Sie die Glühkerze und drehen Sie den Motor ca. 5 Sekunden lang mit dem Roto Start durch. Dabei wird überflüssiger Kraftstoff entfernt.

Le moteur et ses composants peuvent être endommagés si le Roto Start est utilisé en continu pendant plus de 5 secondes. Votre garantie sera annulée si le moteur est endommagé lors de l'utilisation en continu pendant plus de 5 secondes du Roto Start. Si le moteur n'a pas démarré au bout de 5 secondes, veuillez vous assurer que le carburant arrive au carburateur et vérifiez la bougie. Le carburateur doit être alimenté, cependant un excès de carburant le noiera. Si le moteur est noyé, retirez la bougie et faites fonctionner le Roto Start pendant 5 secondes pour retirer l'excès de carburant.

無理なエンジン始動はエンジンとロートスターターに負荷が生じ、破損につながりますので取り扱いには十分注意してください。ロートスターターを5秒以上連続して使用することは避けてください。エンジンが始動しない場合は燃料がエンジンまで到達していないか、オーバーチャーク、グロープラグの不良などの原因が考えられます。

Exploded view Explosionszeichnung Vue éclatée 展開図



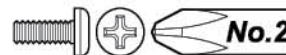
Spare Parts Ersatzteile Pièces détachées スペアパーツ

Number Artikel# Référence 品番	Bag qty. Anzahl Quantité 入数	Description Bezeichnung Description 品名	Number Artikel# Référence 品番	Bag qty. Anzahl Quantité 入数	Description Bezeichnung Description 品名	Number Artikel# Référence 品番	Bag qty. Anzahl Quantité 入数	Description Bezeichnung Description 品名
87116	③x1 ⑤x1	Starter Shaft With O-Ring Starterbolzen Mit O-Ring Axe De Demarreur Avec Joint Torique スターターシャフト	87134	③x1 ⑤x1	Switch Guard Schalter Schutz (Rotostart 2) Protection D'Interrupteur スイッチガード (モーターユニット)	Z421	x12	Cap Head Screw M2.6x8mm Inbusschraube M2.6x8mm Vis Tete Cylindrique M2.6x8mm キャップネジ M2.6x8mm
87114	③x1 ④x1 ⑤x1	Gear Set For Motor Unit Getriebesatz Fuer Motoreinheit Ensemble De Pignons Pour L'unité Motrice ギヤセット (モーターユニット)	87135	③x1 ⑤x1	Battery Lid For Motor Unit Akkufachdeckel Fuer Motor Einheit (Rotostart 2) Couvercle De Batterie Pour Unite Motrice バッテリーカバー (モーターユニット)	Z423	x12	Cap Head Screw M2.6x12mm Inbusschraube M2.6x12mm Vis Tete Cylindrique M2.6x12mm キャップネジ M2.6x12mm
87118	③x1 ⑤x1	Gear Set For Back Plate Unit Getriebesatz Hintere Abdeckung Jeu De Pignons Pour Unite De Plaque Arriere ギヤセット (バックプレートユニット/ロートスタート)	87136	x1 87114 ④x1 Z721 x1	Motor And Switch Set With Pinion For Motor Unit Motor Und Schalter Set Mit Ritzel (Rotostart 2) Jeu Moteur Et Interrupteur Avec Pignon Pour Unite Motrice モーター、スイッチ、ピニオンセット (モーターユニット)	Z721	x4	Set Screw M4x4mm Madschraube M4x4mm Vis Hellen Sans Tete M4x4mm イモネジ M4x4mm
87119	③x1 ④x1 Z421 x2 Z423 x3	Case For Back Plate Unit Gehaeuse Hintere Abdeckungseinheit Boîtier Pour Unite De Plaque Arriere ケースセット (バックプレートユニット/ロートスタート)	B021	x2	Ball Bearing 5x10x4mm Competition Low Friction Kugellager Roulement ボールベアリング	Z904	x1	Allen Wrench 2.0mm Inbusschlüssel 2.0mm Cle Allen 2.0mm 六角レンチ 2.0mm
87117	87118 x1 87119 x1	Back Plate Unit For Nitro Star BB/F Series Hintere Abdeckung / Nitro Star BB/F Unité de plaque arrière pour nitro star serie BBF バックプレートユニット (ナイトロスター-BB/Fシリーズ)	B085	x2	Ball Bearing 8x16x5mm Kugellager Roulement A Billes ボールベアリング	Z905	x1	Allen Wrench 3.0mm Inbusschlüssel 3.0mm Cle Allen 3.0mm 六角レンチ 3.0mm
87133	③ ④ ⑤ ⑥x1 ③x1 87134 ④ ⑤x1 87135 ④ ⑤x1	Case For Motor Unit Motorgehaeuse (Rotostart 2) Boîtier Pour Unite Motrice ケースセット (モーターユニット)	Z164	x1	Heavy Weight Grease Zaehes Fett Graisse Chargee ヘビーウェイトグリス			

Engine Guard **Protection du moteur**
Motorschutz **エンジンガード**

For better engine head protection, you can install the optional engine guard.
Zum besseren Schutz des Motorkopfes können Sie den optionalen Motorschutz anbauen.
Pour une meilleure protection de l'avant du moteur, vous pouvez installer la protection optionnelle.
エンジンガードを取り付けることで転倒の衝撃からエンジンを保護します。

Screwdriver (NO.1,2)
Kreuzschraubenzieher (Nr.1,2)
Tournevis (NO.1,2)
プラスドライバー 大、小



Allen Wrench
Inbusschlüssel
Clé Allen
六角レンチ

2.5mm



1



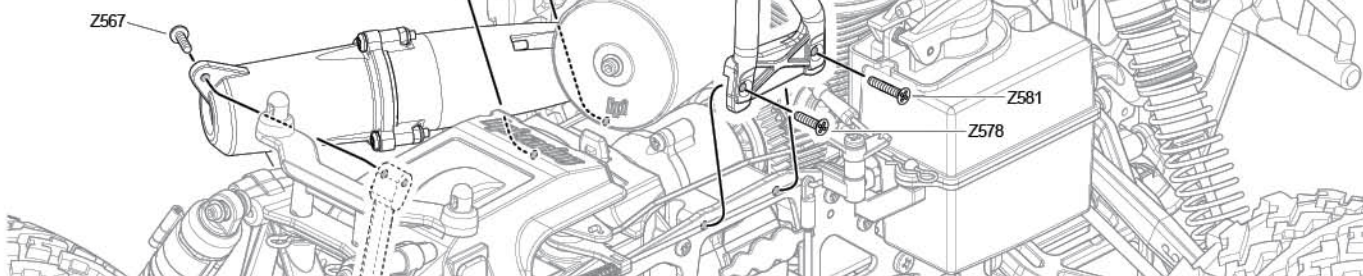
Z567
TP. Binder Head Screw M3x10mm
Flachkopfschneidschraube M3x10mm
Vis tête plate M3x10mm
T.P.バインドネジM3x10mm



Z578
TP. Flat Head Screw M3x12mm
Senkkopfschneidschraube M3x12mm
Vis tête fraisee M3x12mm
T.P.サラネジM3x12mm



Z581
TP. Flat Head Screw M3x18mm
Senkkopfschneidschraube M3x18mm
Vis tête fraisee M3x18mm
T.P.サラネジM3x18mm



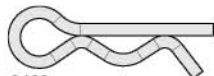
2



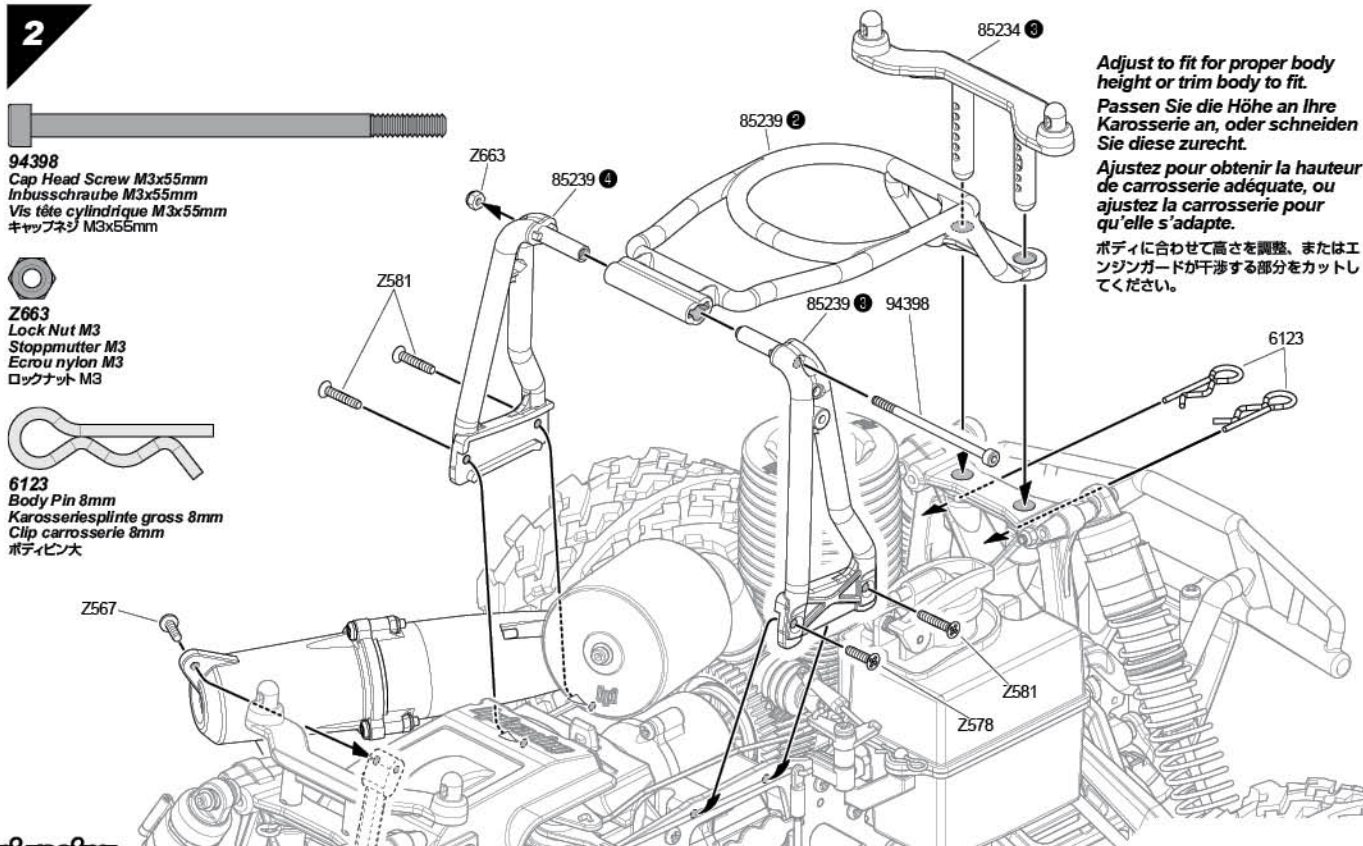
94398
Cap Head Screw M3x55mm
Inbusschraube M3x55mm
Vis tête cylindrique M3x55mm
キャップネジ M3x55mm



Z663
Lock Nut M3
Stopmutter M3
Ecou nylon M3
ロックナット M3



6123
Body Pin 8mm
Karosseriesplinte gross 8mm
Clip carrosserie 8mm
ボディピン大



Adjust to fit for proper body height or trim body to fit.
Passen Sie die Höhe an Ihre Karosserie an, oder schneiden Sie diese zurecht.

Ajustez pour obtenir la hauteur de carrosserie adéquate, ou ajustez la carrosserie pour qu'elle s'adapte.

ボディに合わせて高さを調整、またはエンジンガードが干渉する部分をカットしてください。

Metal Parts Pièces métalliques
Metall Teile メタル部品



Z4036
Button Head Screw M2x5mm
Flachkopfschraube M2x5mm
Vis tête ronde M2x5mm
ナベネジ M2x5mm



Z515
Binder Head Screw M3x5mm
Flachkopfschraube M3x5mm
Vis tête ronde M3x5mm
バインドネジ M3x5mm



Z517
Binder Head Screw M3x8mm
Flachkopfschr M3x8mm
Vis tête ronde M3x8mm
バインドネジ M3x8mm



Z520
Binder Head Screw M3x18mm
Flachkopfschr M3x18mm
Vis tête ronde M3x18mm
バインドネジ M3x18mm



Z526
Flat Head Screw M3x8mm
Senkkopfschraube M3x8mm
Vis tête fraisee M3x8mm
サラネジ M3x8mm



Z529
Flat Head Screw M3x15mm
Senkkopfschraube M3x15mm
Vis tête fraisee M3x15mm
サラネジ M3x15mm



Z530
Flat Head Screw M3x18mm
Senkkopfschraube M3x18mm
Vis tête fraisee M3x18mm
サラネジ M3x18mm



Z282
Step Screw M3x14mm
Stufenschraube M3x14mm
Vis M3x14mm
ステップスクリュー M3x14mm



Z280
Step Screw M3x19mm
Stufenschraube M3x19mm
Vis a epaulement M3x19mm
ステップスクリュー M3x19mm



Z303
Cap Head Screw M3x42mm
Inbusschraube M3x42mm
Vis tête cylindrique M3x42mm
キャップネジ M3x42mm



Z421
Cap Head Screw M2.6x8mm
Inbusschraube M2.6x8mm
Vis tête cylindrique M2.6x8mm
キャップネジ M2.6x8mm



Z423
Cap Head Screw M2.6x12mm
Inbusschraube M2.6x12mm
Vis tête cylindrique M2.6x12mm
キャップネジ M2.6x12mm



Z543
Cap Head Screw M3x10mm
Inbusschraube M3x10mm
Vis tête cylindrique M3x10mm
キャップネジ M3x10mm



Z544
Cap Head Screw M3x12mm
Inbusschraube M3x12mm
Vis tête cylindrique M3x12mm
キャップネジ M3x12mm



Z547
Cap Head Screw M3x20mm
Inbusschraube M3x20mm
Vis tête cylindrique M3x20mm
キャップネジ M3x20mm



Z286
Step Screw M3x20mm
Stufenschraube M3x20mm
Vis M3x20mm
ステップスクリュー M3x20mm



Z288
Step Screw M4x20mm
Stufenschraube M4x20mm
Vis M4x20mm
ステップスクリュー 4x20mm



86094
Screw Shaft M4x2x12mm
Gewindestift M4x2x12mm
Axe filete M4x2x12mm
スクリューシャフト M4x2.5x12mm



86095
Screw Shaft M5x3x18mm
Gewindestift M5x3x18mm
Axe filete M5x3x18mm
スクリューシャフト M5x3x18mm



Z721
Set Screw M4x4mm
Madenschraube M4x4mm
Vis sans tête M4x4mm
イモネジ M4x4mm



94398
Cap Head Screw M3x55mm
Inbusschraube M3x55mm
Vis tête cylindrique M3x55mm
キャップネジ M3x55mm



Z481
TP. Binder Head Screw M2.6x8mm
Flachkopfschneidschraube M2.6x8mm
Vis TP. Toile tête plate M2.6x8mm
T.P. バインドネジ M2.6x8mm



Z567
TP. Binder Head Screw M3x10mm
Flachkopfschneidschraube M3x10mm
Vis toile tête platem M3x10mm
T.P. バインドネジ M3x10mm



Z569
TP. Binder Head Screw M3x15mm
Flachkopfschneidschraube M3x15mm
Vis toile tête platem M3x15mm
T.P. バインドネジ M3x15mm



Z570
TP. Binder Head Screw M3x18mm
Flachkopfschneidschraube M3x18mm
Vis toile tête platem M3x18mm
T.P. バインドネジ M3x18mm



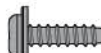
Z578
TP. Flat Head Screw M3x12mm
Senkkopfschneidschraube M3x12mm
Vis toile tête Fraisee M3x12mm
T.P. サラネジ M3x12mm



Z581
TP. Flat Head Screw M3x18mm
Senkkopfschneidschraube M3x18mm
Vis toile tête Fraisee M3x18mm
T.P. サラネジ M3x18mm



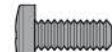
Z488
TP. Flanged Screw M2.6x12mm
Schneidschraube mit flansch M2.6x12mm
TP. Vis M2.6x12mm
T.P. フランジネジ M2.6x12mm



Z561
TP. Flanged Screw M3x10mm
Schneidschraube mit flansch M3x10mm
TP. Vis M3x10mm
フランジタッピングネジ M3x10mm



Z725
Set Screw M4x10mm
Madenschraube M4x10mm
Vis sans tête M4x10mm
セットスクリュー M4x10mm



Z613
Binder Head Screw M4x10mm
Flachkopfschr M4x10mm
Vis tête ronde M4x10mm
バインドネジ M4x10mm



Z632
TP. Binder Head Screw M4x10mm
Flachkopfschneidschraube M4x10mm
Vis toile tête platem M4x10mm
T.P. バインドネジ M4x10mm



Z634
TP. Binder Head Screw M4x15mm
Flachkopfschneidschraube M4x15mm
Vis toile tête platem M4x15mm
バインドタッピングネジ M4x15mm



Z644
TP. Flat Head Screw M4x15mm
Senkkopfschneidschraube M4x15mm
Vis toile tête Fraisee M4x15mm
サラタッピングネジ M4x15mm



Z649
TP. Flat Head Screw M4x30mm
Senkkopfschneidschraube M4x30mm
Vis toile tête Fraisee M4x30mm
サラタッピングネジ M4x30mm



Z792
Cap Head Screw M4x8mm
Inbusschraube M4x8mm
Vis tête cylindrique M4x8mm
キャップネジ M4x8mm



Z661
Lock Nut M2.6
Stopmmutter M2.6
Ecrou nylon M2.6
ロックナット M2.6



Z663
Lock Nut M3
Stopmmutter M3
Ecrou nylon M3
ロックナット M3



Z684
Flanged Lock Nut M4
Stopmmutter M4
Ecrou M4
フランジナイロンナット M4



Z682
Flanged Lock Nut M5
Stopmmutter M5
Ecrou M5
フランジロックナット M5



87042
Washer 4.3x10x1.0mm
Unterlagscheibe 4.3x10x1.0mm
Rondelle 4.3x10x1.0mm
ワッシャー 4.3x10x1.0mm



Z680
Flanged Lock Nut M5x8mm
Mutter mit flansch M5x8mm
Contre-écrou à collerette M5x8mm
フランジロックナット M5x8mm

Metal Parts *Pièces métalliques*
Metall Teile *メタル部品*

1:1 Shown actual size
 In Originalgröße abgebildet
 Taille réelle
 原寸大



Z685
 Washer 2.7x6.7x0.5mm
 Scheibe 2.7x6.7x0.5mm
 Rondelle 2.7x6.7x0.5mm
 ワッシャー 2.7x6.7x0.5mm



Z224
 Washer 3x8x0.5mm
 Scheibe 3x8x0.5mm
 Rondelle 3x8x0.5mm
 ワッシャー M3x8mm



Z695
 Washer 4x6x0.3mm
 Scheibe 4x6x0.3mm
 Rondelle 4x6x0.3mm
 ワッシャー 4x6x0.3mm



Z694
 Washer 5x10x0.5mm
 Scheibe 5x10x0.5mm
 Rondelle 5x10x0.5mm
 ワッシャー M5x10x0.5mm



Z877
 Washer 8x10x0.2mm
 Scheibe 8x10x0.2mm
 Rondelle 8x10x0.2mm
 ワッシャー 8x10x0.2mm



Z892
 Washer 5x7x0.2mm
 Scheibe 5x7x0.2mm
 Rondelle 5x7x0.2mm
 シム 10x12x0.2mm



Z897
 Washer 12x18x0.2mm
 Scheibe 12x18x0.2mm
 Rondelle 12x18x0.2mm
 ワッシャー 12x18x0.2mm



Z243
 E-Clip E3mm
 E-Clip E3mm
 Circlips E3mm
 EリングE3



Z245
 E-Clip E5mm
 E-Clip E5mm
 Circlips E5mm
 EリングE5



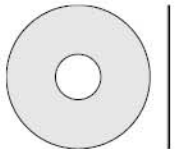
Z240
 C-Clip 8mm
 C-Clip 8mm
 Circlips C 8mm
 Cクリップ 8mm



Z235
 C-Clip 20mm
 C-Clip 20mm
 Circlips C 20mm
 CリングSTW-20



86827 d
 Washer 4x10x0.15mm
 Scheibe 4x10x0.15mm
 Rondelle 4x10x0.15mm
 ワッシャー 4x10x0.15mm



86827 c
 Washer 6x19x0.2mm
 Scheibe 6x19x0.2mm
 Rondelle 6x19x0.2mm
 ワッシャー 6x19x0.2mm



86827 b
 Differential Plate 8x13x2.5mm
 Differentiale Platte 8x13x2.5mm
 Différentiellement Platte 8x13x2.5mm
 デフプレート 8x13x2.5mm



86171
 Metal Bushing 5x7.5x3mm
 Metallager 5x7.5x3mm
 Bague bronze 5x7.5x3mm
 メタルスペーサー 5x7.5x3mm



B072
 Metal Bushing 5x11x4mm
 Metallager 5x11x4mm
 Bague bronze 5x11x4mm
 メタル 5x11x4mm



B021
 Ball Bearing 5x10x4mm
 Kugellager 5x10x4mm
 Roulement 5x10x4mm
 ボールベアリング 5x10mm



B023
 Ball Bearing 6x13x5mm
 Kugellager 6x13x5mm
 Roulement 6x13x5mm
 ボールベアリング 6x13



B085
 Ball Bearing 8x16x5mm
 Kugellager 8x16x5mm
 Roulement 8x16x5mm
 ボールベアリング 8x16x5mm



B032
 Ball Bearing 10x16x5mm
 Kugellager 10x16x5mm
 Roulement 10x16x5mm
 ボールベアリング 10x16x5mm



87151 b
 Clutch Spring
 Kupplungsfeder
 Ressort d'embrayage
 クラッチスプリング



86059
 Ball 6.8x7.3x3mm
 Kugelkopf 6.8x7.3x3mm
 Rotule 6.8x7.3x3mm
 ボール 6.8x7.3x3mm



Z2260
 Pin 2.5x12mm
 Stift 2.5x12mm
 Goupille 2.5x12mm
 ストレートピン 2.5x12mm



86076
 Pilot Nut 1/4-28x8.5mm
 Mutter 1/4-28x8.5mm
 Ecrou d'embrayage 1/4-28x8.5mm
 パイロットナット 1/4-28x8.5mm



86077
 Collet 7x6.5mm
 Lagerhülse 7x6.5mm
 Cone volant 7x6.5mm
 コレット 7x6.5mm



87042 a
 Spring 4.9x8x7mm
 Slipper Feder 4.9x8x7mm
 Ressort 4.9x8x7mm
 スプリング 4.9x8x7mm



86092 b
 Brake Piston
 Bremsbolzen
 Piston de frein
 ブレーキピストン



6122
 Body Pin 6mm
 Karosseriesplinte gross 6mm
 Clip carrosserie 6mm
 ボディピン中



6123
 Body Pin 8mm
 Karosseriesplinte gross 8mm
 Clip carrosserie 8mm
 ボディピン大



85058 a
 Servo Saver Spring 14x5x0.7
 Servo saver feder 14x5x0.7
 Ressort de sauve-servo 14x5x0.7
 サーボセイバースプリング 14x5x0.7



87193 b
 Bevel Gear 10 Tooth
 Kegelrad 10 Zahne
 Pignon conique 10 Dents
 ベベルギア 10T



87193 a
 Bevel Gear 20 Tooth
 Kegelrad 20 Zahne
 Pignon conique 20 Dents
 ベベルギア 20T



86092 a
 Brake Cam
 Bremshebel
 Came de frein
 ブレーキカム



72367
 Brake Spring 4x5x20mm
 Brems-Feder 4x5x20mm
 Ressort de frein 4x5x20mm
 ブレーキスプリング 4x5x20mm



86356 e
 Throttle Return Spring
 Gas-Rückholfeder
 Ressort de rappel d'accélérateur
 スロットルリターンズスプリング



87054
 Exhaust Manifold Spring 3.2x75x0.7mm x56
 Auspuffkrümmerfeder 3.2x75x0.7mm x56
 Ressort silencieux 3.2x75x0.7mm x56
 エキゾースト マニホールド スプリング 3.2x75x0.7mm x56



86356 a
 Linkage Lod
 Gestänge
 Tige de tringlerie
 リンケーシロッド



86356 c
 Linkage Lod
 Gestänge
 Tige de tringlerie
 リンケーシロッド



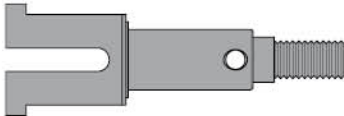
86356 b
 Linkage Lod
 Gestänge
 Tige de tringlerie
 リンケーシロッド



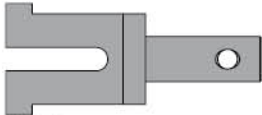
86356 c
 Linkage Lod
 Gestänge
 Tige de tringlerie
 リンケーシロッド

Metal Parts *Pièces métalliques*
Metall Teile *メタル部品*

1:1 Shown actual size
 In Originalgröße abgebildet
 Taille réelle
 原寸大



86065
 Axle 8x9x44mm
 Radachse 8x9x44mm
 Axe 8x9x44mm
 アクスル 8x9x44mm



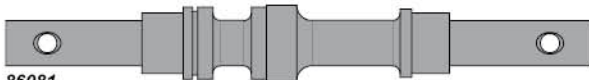
86064
 Diff Shaft 14x34mm
 Diffmitnehmer 14x34mm
 Axe diff 14x34mm
 デフシャフト 14x34mm



86088
 Idler Shaft 6x8x45mm
 Getriebewelle 6x8x45mm
 Axe pignon intermédiaire 6x8x45mm
 アイドルシャフト 6x8x45mm



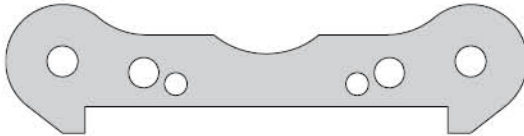
86089
 Drive Shaft 6x71mm
 Getriebewelle 6x71mm
 Axe de transmission 6x71mm
 ドライブシャフト 6x70mm



86081
 Gear Shaft 6x12x78mm
 Getriebewelle 6x12x78mm
 Axe couronne 6x12x78mm
 ギヤシャフト 6x12x78mm



105891
 Upper Arm Brace 4X54X3Mm (Orange)
 Obere Schwingen Strebe 4X54X3Mm (Orange)
 Renfort bras supérieur 4x54x3mm (orange)
 アッパーアームブレース 4x54x3mm (オレンジ)



105893
 Lower Arm Brace 4X54X3Mm (Orange)
 Untere Schwingen Strebe 4X54X3Mm (Orange)
 Renfort bras inférieur 4x54x3mm (orange)
 ロアアームブレース 4x54x3mm (オレンジ)



87055
 Brake Plate
 Bremsbacke
 Plaque de frein
 ブレーキプレート



86056
 Dogbone 8x84mm
 Knochen 8x84mm
 Cardan arrière 8x84mm
 ドッグボーン 8x84mm



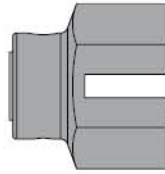
86082
 Cup Joint 6x13x20mm
 Cup joint 6x13x20mm
 Noix de cardan 6x13x20mm
 カップジョイント 6x13x20mm



86083
 Cup Joint 8x19mm
 Cup joint 8x19mm
 Noix de cardan 8x19mm
 カップジョイント 8x19mm



105894
 Steering Post 12X47Mm (Orange)
 Lenkungsposten 12X47Mm (Orange)
 Montant direction 12x47mm (orange)
 ステアリングポスト 12x47mm (オレンジ)



86322
 Cup Joint 6x19x21mm
 Mitnehmer 6x19x21mm
 Noix De Carda 6x19x21mm
 カップジョイント6x19x21mm



86090
 Steering Crank Post 6x49mm
 Lenkungsposten 6x49mm
 Axe pour direction 6x49mm
 ステアリングクランクシャフト6x49mm



105894
 Servo Saver Nut
 Servo Saver Mutter
 Écrou de sauve-servo
 サーボセイバーナット



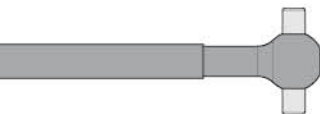
105894
 Servo Saver Spring 14x5x0.7mm
 Feder 14x5x0.7mm
 Ressort de sauve-servo 14x5x0.7mm
 サーボセイバーバースプリング 14x5x0.7mm



86058
 Dogbone 9x123mm
 Knochen 9x123mm
 Cardan arrière 9x123mm
 ドッグボーン 9x123mm



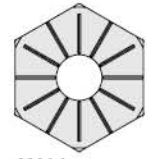
100950
 Shock Shaft 3.5x90mm
 Kolbenstange 3.5x90mm
 Axe amortisseur 3.5x90mm
 ショックシャフト 3.5x90mm



86057
 Dogbone 8x78mm
 Knochen 8x78mm
 Cardan arrière 8x78mm
 ドッグボーン 8x78mm



86066
 Hex Wheel Hub 14mm
 Sechskant-radmitnehmer14mm
 Fusee de roue hex 14mm
 六角ハブ 14mm



86804
 Hex Wheel Hub 17mm
 Sechskant-radmitnehmer 17mm
 Fusee de roue hex 17mm
 六角ハブ 17mm



87194
 Shaft For 4 Bevel Gear Diff 4x27mm
 Welle fuer 4 spider diff 4x27mm
 Axe pour diff. 4 pignons coniques 4x27mm
 4ベベルデフ用シャフト4x27mm



86803
 Joint Post 4x6x74mm
 Bolzen 4x6x74mm
 Montant de jonction 4x6x74mm
 ジョイントポスト4x6x74mm



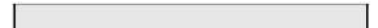
93535
 Turnbuckle M4x70mm
 Spurstange M4x70mm
 Bielle M4x70mm
 ターンバックル M4x70mm



86071
 Flange Shaft 4x62mm
 Achsstift 4x62mm
 Axe triangle 4x62mm
 フランジシャフト 4x62mm



86079
 Engine Mount Brace 7x7x74mm
 Motorhalterstrebe 7x7x74mm
 Support moteur 7x7x74mm
 エンジンマウントブレース7x7x74mm



86074
 Shaft 4x46mm
 Achsstift 4x46mm
 Axe 4x46mm
 シャフト 4x46mm

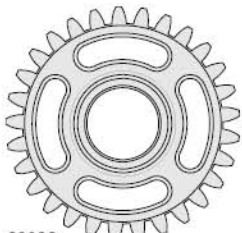


86073
 Shaft 4x78mm
 Achsstift 4x78mm
 Axe 4x78mm
 シャフト 4x78mm

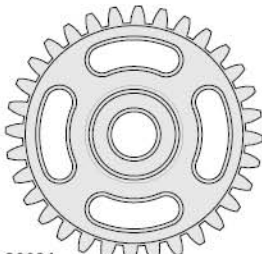


86073
 Shaft 4x78mm
 Achsstift 4x78mm
 Axe 4x78mm
 シャフト 4x78mm

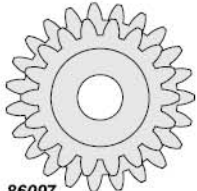
1:1 Shown actual size
 In Originalgröße abgebildet
 Taille réelle
 原寸大



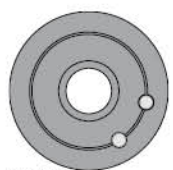
86098
 Idler Gear 29 Tooth
 Getriebezahnrad 29 Zaehne
 Pignon intermediaire 29 Dents
 アイドルギヤ 29T



86084
 Drive Gear 32 Tooth
 Getriebezahnrad 32 Zaehne
 Couronne 32 Dents
 ドライブギヤ 32T




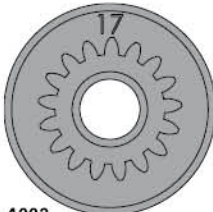
86097
 Drive Gear 18-23 Tooth
 Getriebezahnrad 18-23 Zaehne
 Couronne 18-23 Dents
 ドライブギヤ 18-23T



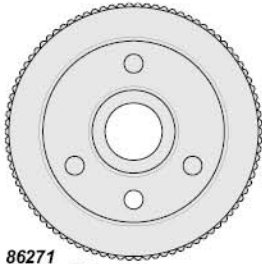
86368
 Clutch Holder
 Kupplungshalter
 Support embrayage
 クラッチホルダーセット



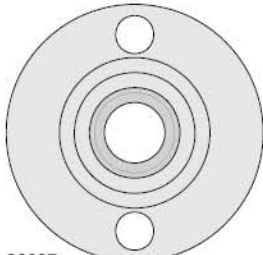
86827 
 Differential Case
 Differentialgehaeuse
 Boitier de differential
 デフケース



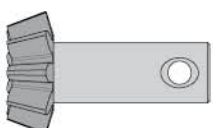
A992
 Heavy-duty Clutch Bell 17 Tooth
 Heavy-duty Kupplungsglocke 17Z
 Cloche renforcee 17 Dents
 HEAVY DUTYクラッチベル17T



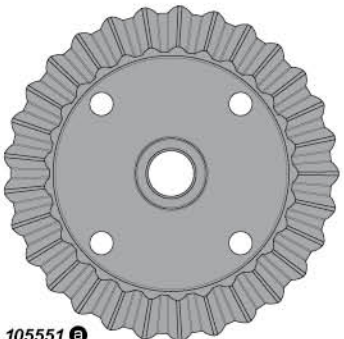
86271
 Flywheel 34mm
 Schwungrad 34mm
 Volant d'inertie 34mm
 フライホイール 34mm



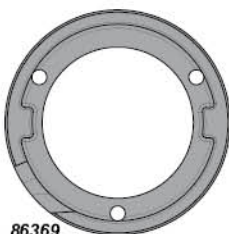
86087
 Clutch Gear Holder With One-way
 Kupplungsgetriebehalter mit freilauf
 Support couronne roue libre
 クラッチギヤホルダーワンウェイ用



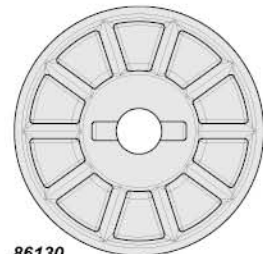
105551 
 Sintered Bulletproof Diff Bevel Gear 29TSet
 Bulletproof Diff Kegelrad Set 29Z (Savage)
 Ens. pignons coniques diff 29d frites blindes
 ハレットブルーフ焼結デフベベルギヤセット 29T



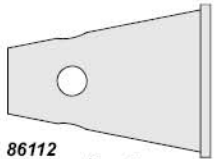
105551 
 Sintered Bulletproof Diff Bevel Gear 29TSet
 Bulletproof Diff Kegelrad Set 29Z (Savage)
 Ens. pignons coniques diff 29d frites blindes
 ハレットブルーフ焼結デフベベルギヤセット 29T



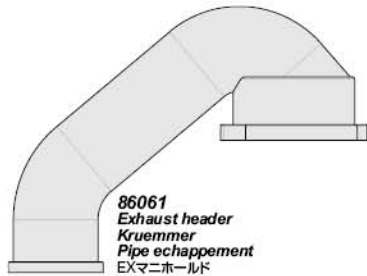
86369
 Clutch Hub
 Kupplungsnahe
 Moyeu embrayage
 クラッチハブ



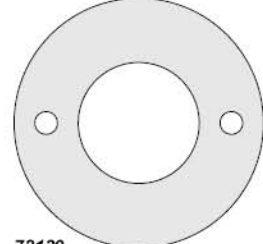
86130
 Slipper Clutch Hub
 Slipperkupplungsmittnehmer
 Moyeu d'embrayage anti-dribble
 スリッパークラッチハブ



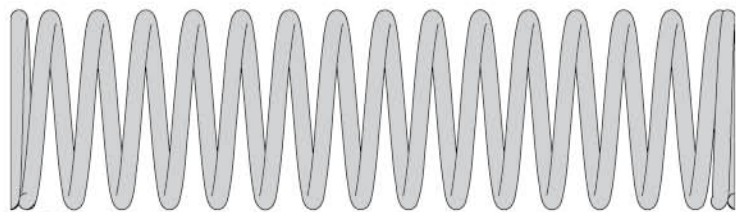
86112
 Aluminum Inner Cone
 Aluminium Reso-rohr Einsatz
 Cone interieur aluminium
 インナーコーン



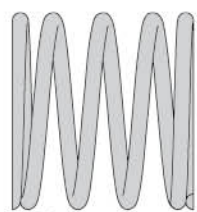
86061
 Exhaust header
 Kruemmer
 Pipe echappement
 EXマニホールド



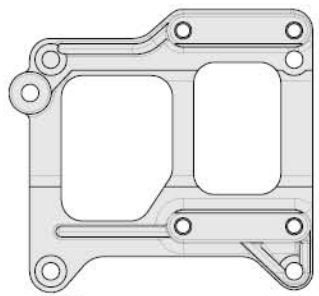
72130
 Stainless Steel Slipper Plate
 Stainless steel slipperplatte
 Plaque acier inox slipper
 ステンレススリッパプレート



86551
 Shock Spring 18x80x1.8mm 14.5 Coils (Pink 134gf/mm)
 Daempferfeder 18x80x1.8mm 14.5 Wdg (Pink 134gf/mm)
 Ressort Am. 18x80x1.8mm 14.5 Sp. (Rose 134gf/mm)
 ショックスプリング 18X80X1.8mm 14.5巻 (ピンク 134gF/mm)

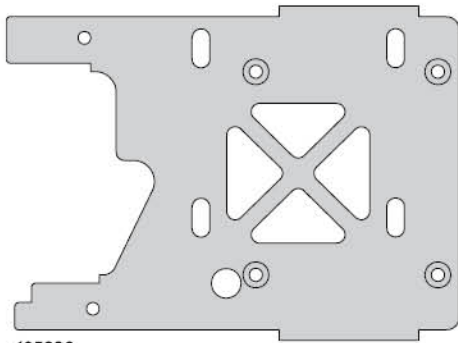


6561
 Spring 18x20x1.7x5 (Black)
 Daempferfeder 18x20x1.7x5 (Schwarz)
 Ressort 18x20x1.7x5 (Noir)
 スプリング 18x20x1.7x5 (ブラック)

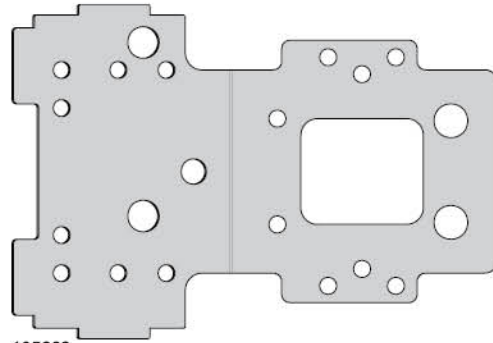


86060
 Engine mount
 Motorhalter
 Support moteur
 エンジンマウント

Metal Parts *Pièces métalliques*
Metall Teile *メタル部品*

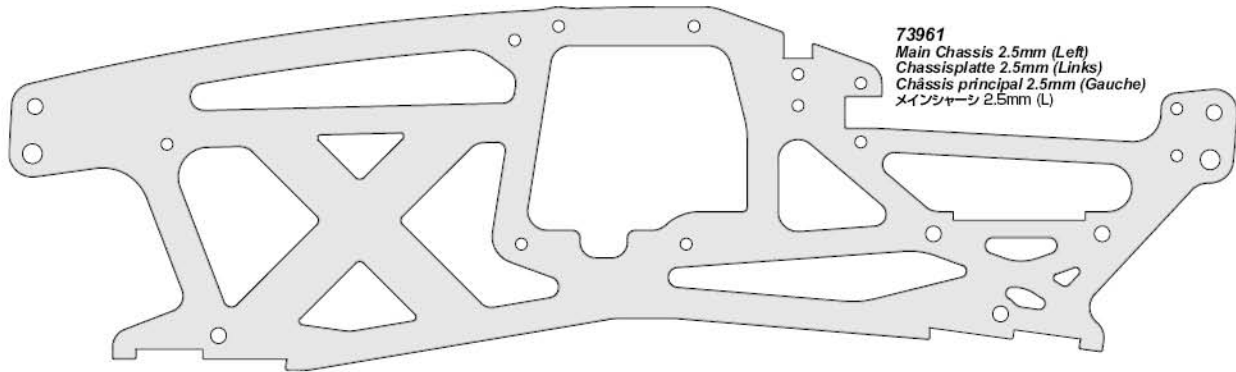
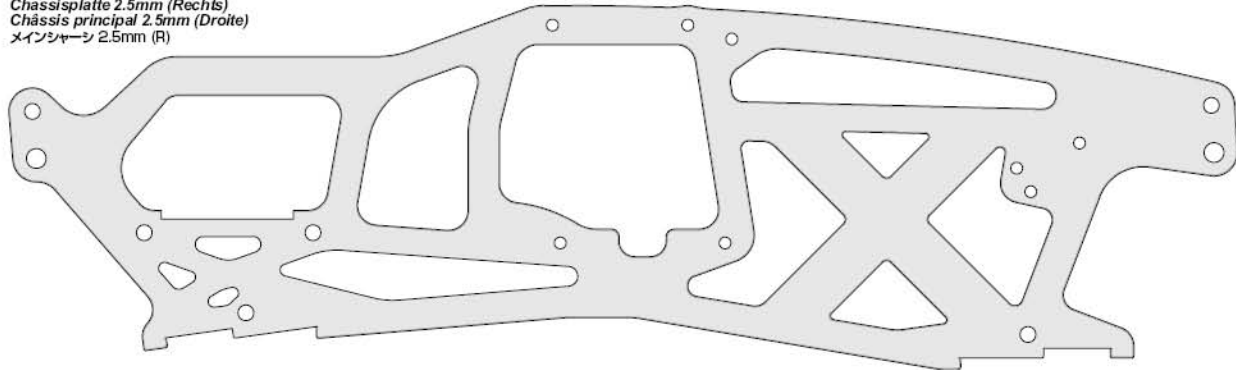


105896
 Engine Plate 2.5mm (7075/Orange)
 Motorplatte 2.5mm (7075/Orange)
 Plaque moteur 2.5mm (7075/orange)
 エンジンプレート 2.5mm (7075/オレンジ)



105892
 Bulkhead Lower Plate 2.5mm (Orange)
 Untere Bulkhead Platte 2.5mm (Orange)
 Plaque inférieure paroi 2.5mm (orange)
 バルクヘッドロアプレート 2.5mm (オレンジ)

73962
 Main Chassis 2.5mm (Right)
 Chassisplatte 2.5mm (Rechts)
 Châssis principal 2.5mm (Droite)
 メインシャーシ 2.5mm (R)



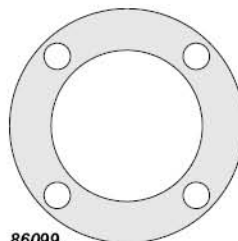
73961
 Main Chassis 2.5mm (Left)
 Chassisplatte 2.5mm (Links)
 Châssis principal 2.5mm (Gauche)
 メインシャーシ 2.5mm (L)

Paper Parts *Pièces en papier*
Papier Teil *紙パーツ*

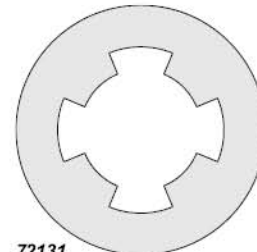
1:1 Shown actual size
 in Originalgröße abgebildet
 Taille réelle
 原寸大



6163
 Servo Tape 20x100mm
 Doppelseitiges Klebeband 20x100mm
 Double face 20x100mm
 両面テープ 20x100mm



86099
 Diff Case Washer 0.7mm
 Differentialgehäuse scheinbe 0.7mm
 Rondelle boîtier diff 0.7mm
 デフケースワッシャー 0.7mm



72131
 Slipper Clutch Pad
 Slipperscheibe
 Rondelle de pression slipper
 スリッパパッド

Rubber parts
Gummi Teile

Pièces en caoutchouc
ゴム部品

1:1 Shown actual size
In Originalgröße abgebildet
Taille réelle
原寸大



6899
O-Ring 5x8x1.5mm
O-ring 5x8x1.5mm
Joint torique 5x8x1.5mm
Oリング 5x8x1.5mm



75075
Silicone O-ring S4 (3.5x2mm)
Silikon O-ring S4
Joint torique silicone S4
シリコン O-リング S4



6811
O-Ring 6x9.5x2mm
O-ring 6x9.5x2mm
Joint torique 6x9.5x2mm
Oリング 6x9.5x2mm

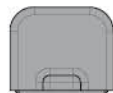
50474
Silicone Tube 2x5x300mm
Silikonschlauch 2x5x300mm
Tube Silicone 2x5x300mm
シリコンチューブ 300mm



100948 **(E)**
O-ring 14x16x1.0mm (Black)
O-ring 14x16x1.0mm (Schwarz)
Joint torique 14x16x1.0mm (noir)
Oリング 14x16x1.0mm (ブラック)



87500
Bladder 16x5mm
Daempfermembran 16x5mm
Reservoir Souple 16x5mm
ブラダー 16x5mm



87027
Rubber Cap 10x11mm
Gummikappe 10x11mm
Bouchon caoutchouc 10x11mm
ラバーキャップ10x11mm



87524
Rubber Bump Stop
Einfederwegbegrenzer Aus Gummi
Butee Caoutchouc
ハンブストップラバー



Z150 **(E)**
Antenna Cap
Antennenkappe
Bouchon d'antenne
アンテナキャップ



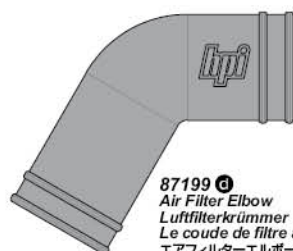
87058
Rubber Tube 3x8x10mm
Gummischlauch 3x8x10mm
Tube caoutchouc 3x8x10mm
ラバーチューブ 3x8x10mm



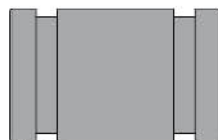
87151 **(E)**
Teflon Clutch Shoe
Kupplungsbacke
Massette d'embrayage téflon
クラッチシュー



87043
Rubber Cap For Gear Box
Gummi-getriebeabdeckung
Embout caoutchouc pour boîte de vitesses
ラバーキャップ/ギヤボックス用



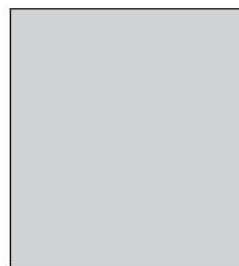
87199 **(E)**
Air Filter Elbow
Lufilterkrümmer
Le coude de filtre à air
エアフィルターエルボー



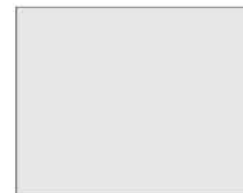
87052
Silicone Exhaust Coupling 12x18x30mm (Black)
Silikon auspuffverbinder 12x18x30mm
Accouplement d'échappement silicone 12x18x30mm
マフラージョイント(ブラック)



105895
Shaped Exhaust Gasket
Auspuffdichtung
Joint sortie échappement
エキゾーストガスケット



87204 **(E)**
Outer Filter Element
Äußeres Filterelement
Élément extérieur du filtre
アウターフィルターエレメント

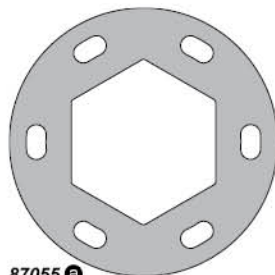


87204 **(I)**
Inner Filter Element
Inneres Filterelement
Élément intérieur du filtre
インナーフィルターエレメント

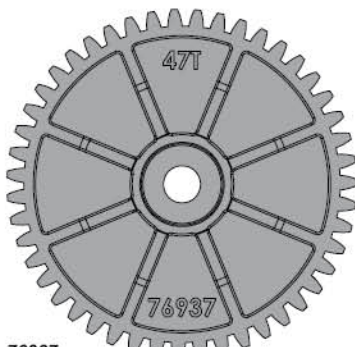
Plastic Parts
Kunststoff Teile

Pièces en plastique
プラスチックパーツ

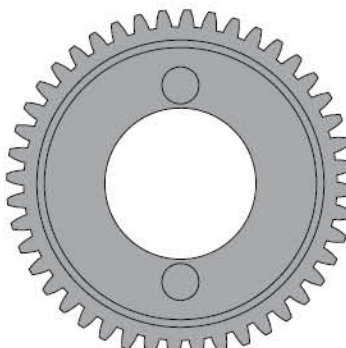
1:1 Shown actual size
In Originalgröße abgebildet
Taille réelle
原寸大



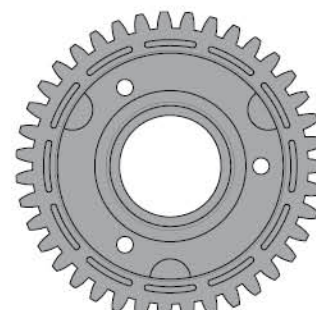
87055 **(E)**
Brake Disk
Brems Scheibe
Disque de frein
ブレーキディスク



76937
Spur Gear 47T
Hauptzahnrad 47 Zcloche
Couronne allégee 47 Dents
スパーギヤ 47T



76914
Transmission Gear 44 Tooth
2-gang zahnrad 44 Zaehne
Couronne transmission 44 Dents
トランスミッションギヤ44T

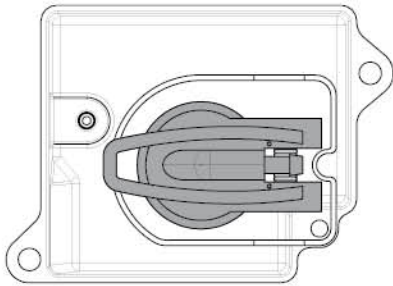


76924
Transmission Gear 39 Tooth
Getriebezahnrad 39 Zaehne
Pignon transmission 39 Dents
トランスミッションギヤ39T

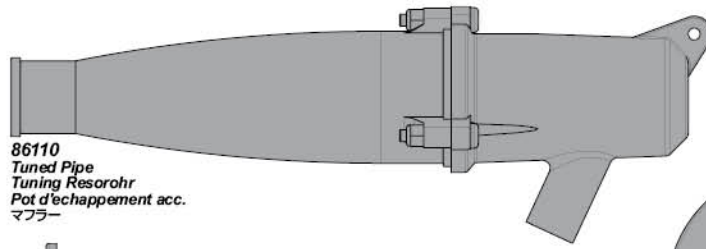
6154
Nylon Strap
Kabelbinder
Collier nylon
ナイロンストラップ



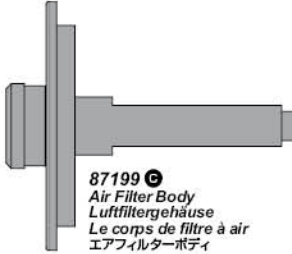
Plastic Parts *Pièces en plastique*
Kunststoff Teile *プラスチックパーツ*



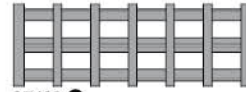
87149
 Racing Fuel Tank 160cc
 Renntank 160cc
 Reservoir competition 160cc
 レーシングフューエルタンク160cc



86110
 Tuned Pipe
 Tuning Resorohr
 Pot d'échappement acc.
 マフラー



87199
 Air Filter Body
 Luftfiltergehäuse
 Le corps de filtre à air
 エアフィルターボディ

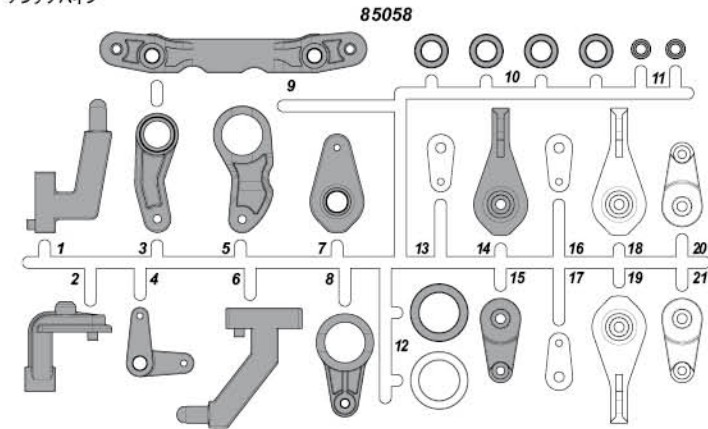


87199
 Air Filter Inner Mesh Sleeve
 Innere Luftfilterhülse
 Le jeu manchon de filtre à air
 エアフィルターインナーメッシュスリーブ

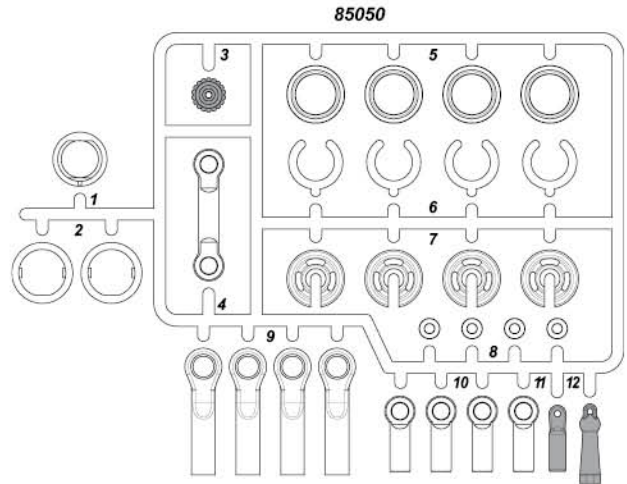


87199
 Air Filter End Cap
 Luftfilterkappe
 Le couvercle arrière de filtre à air
 エアフィルターエンドキャップ

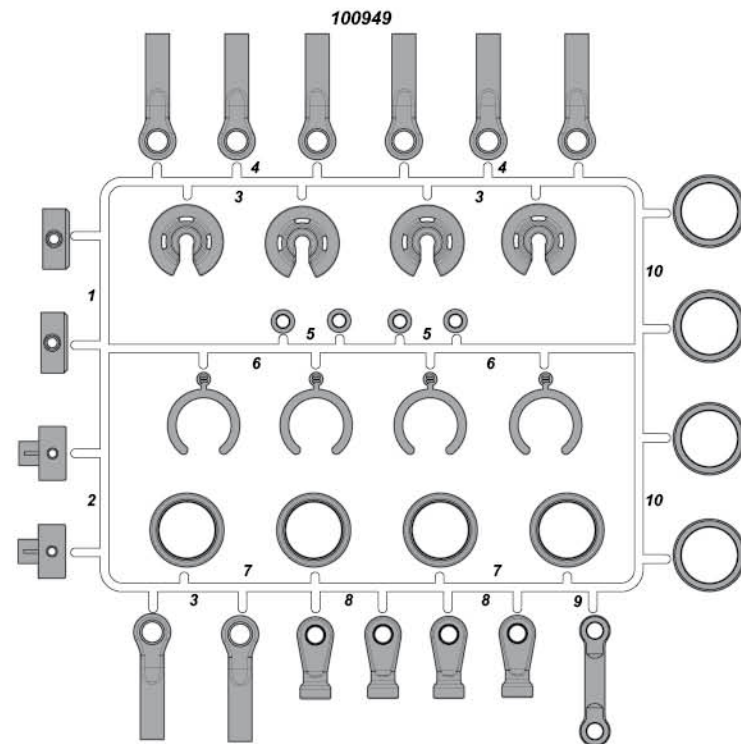
Z150
 Antenna Pipe
 Antennenrohr
 Tige d'antenne
 アンテナパイプ



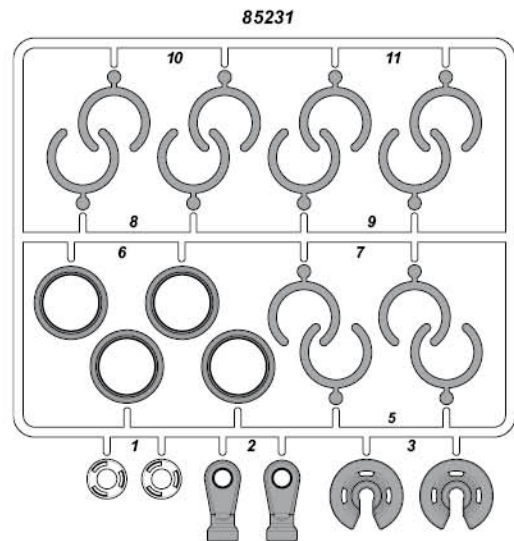
85058



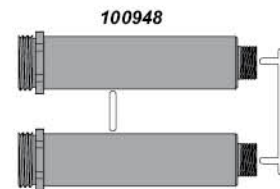
85050



100949

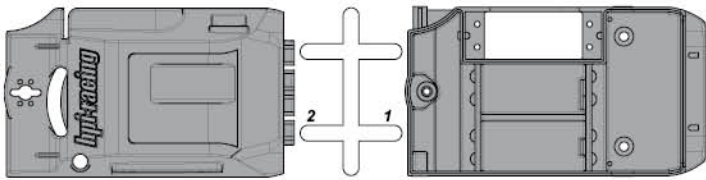


85231

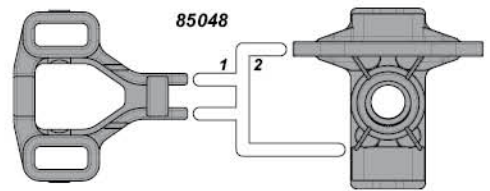


100948

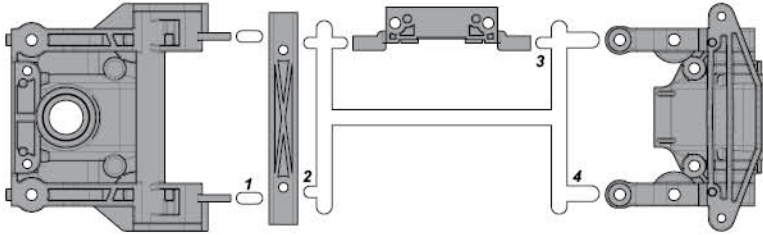
85236



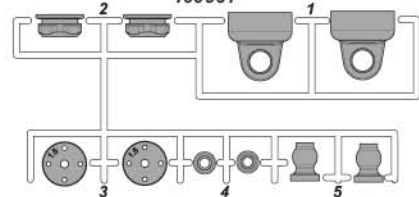
85048



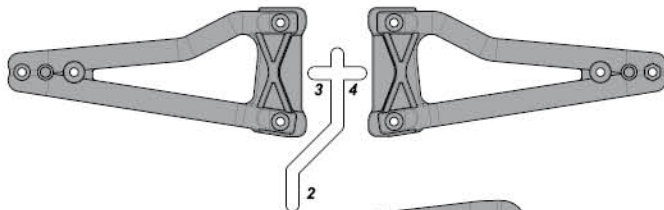
102272



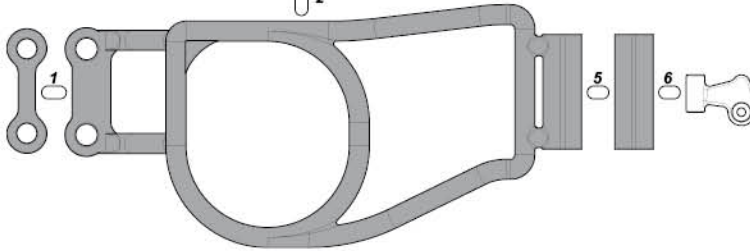
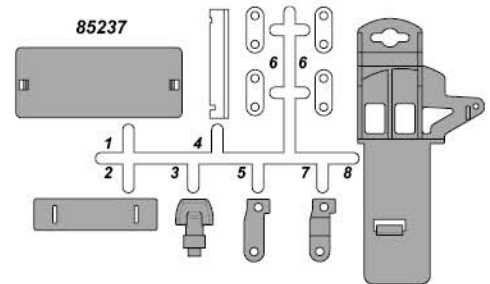
100961



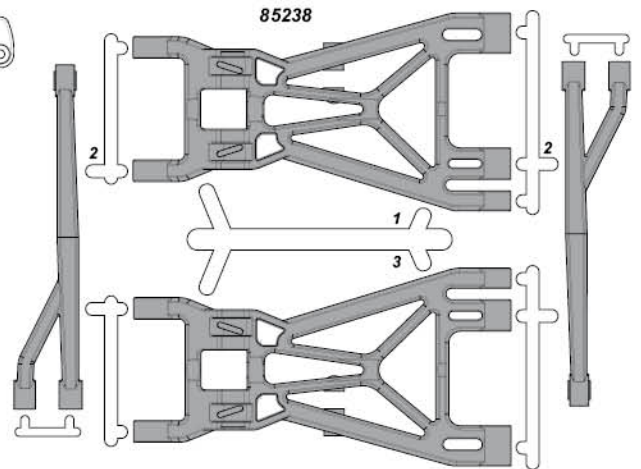
85239



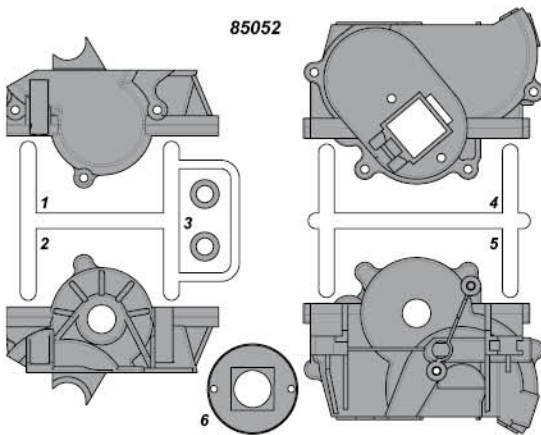
85237



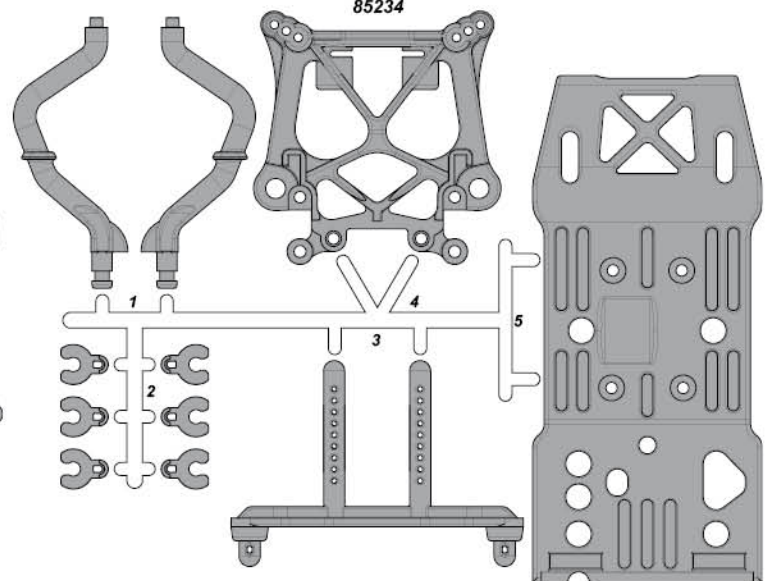
85238



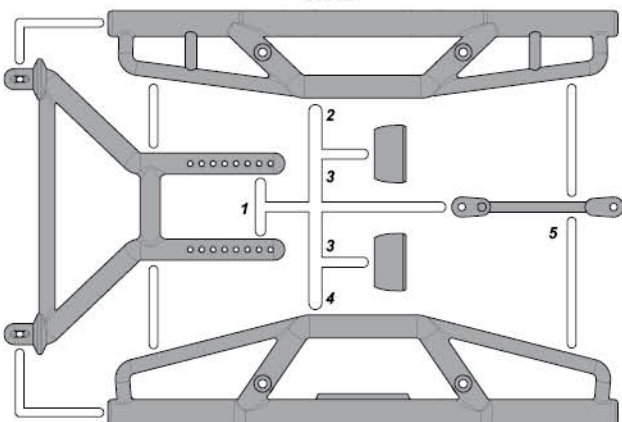
85052



85234

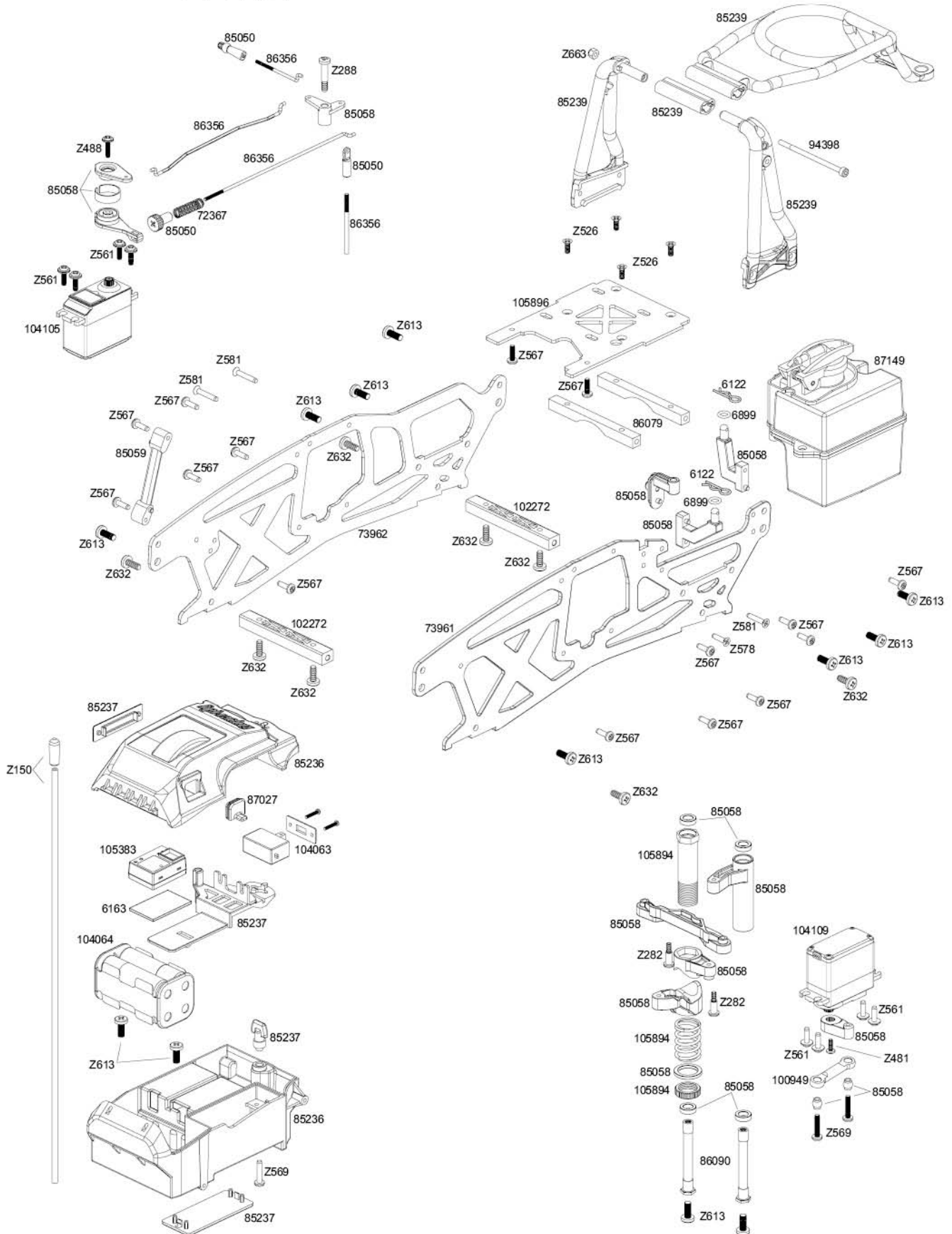


85059



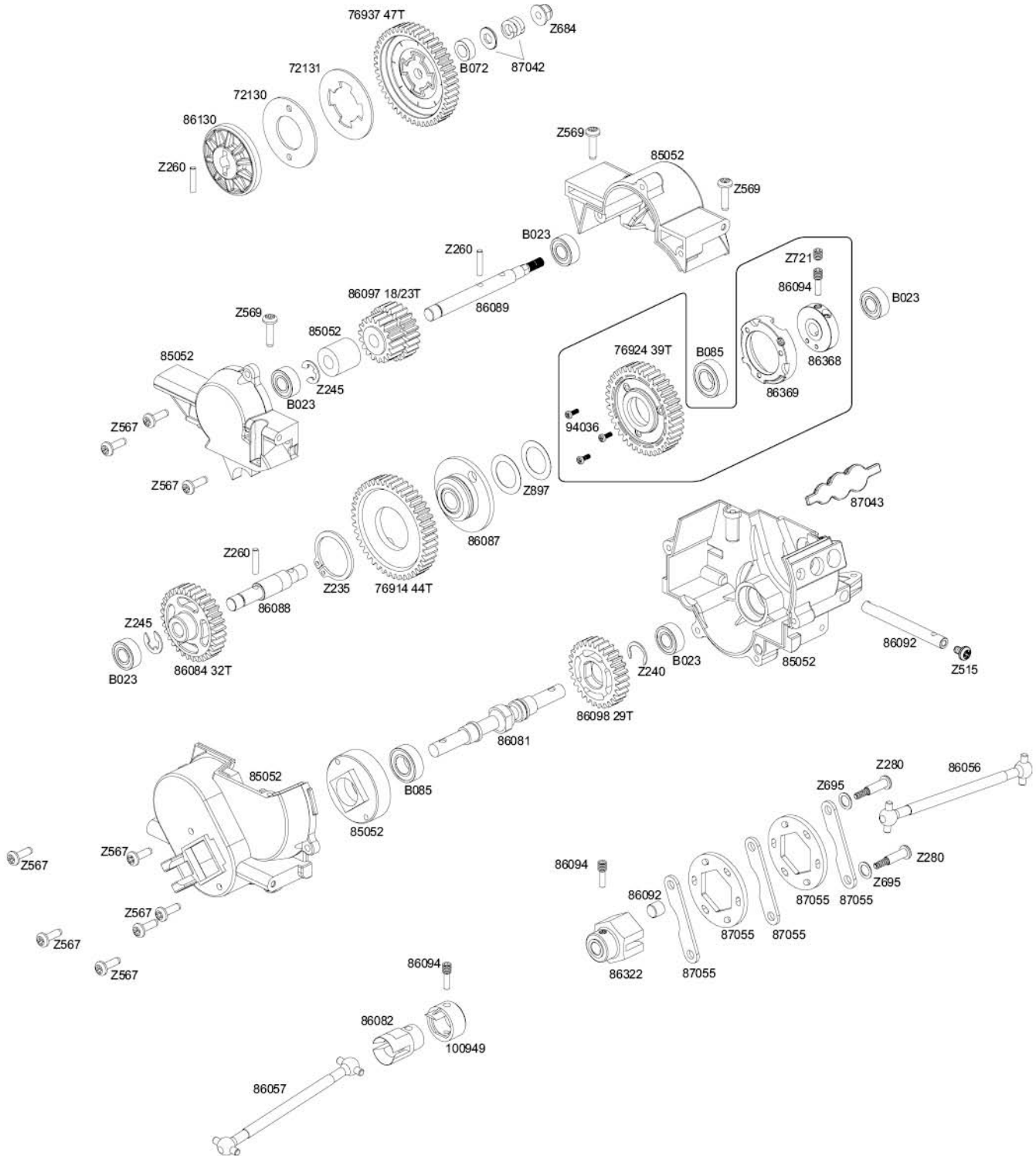
Chassis Assembly
Chassis

Montage du châssis
シャーシ展開図

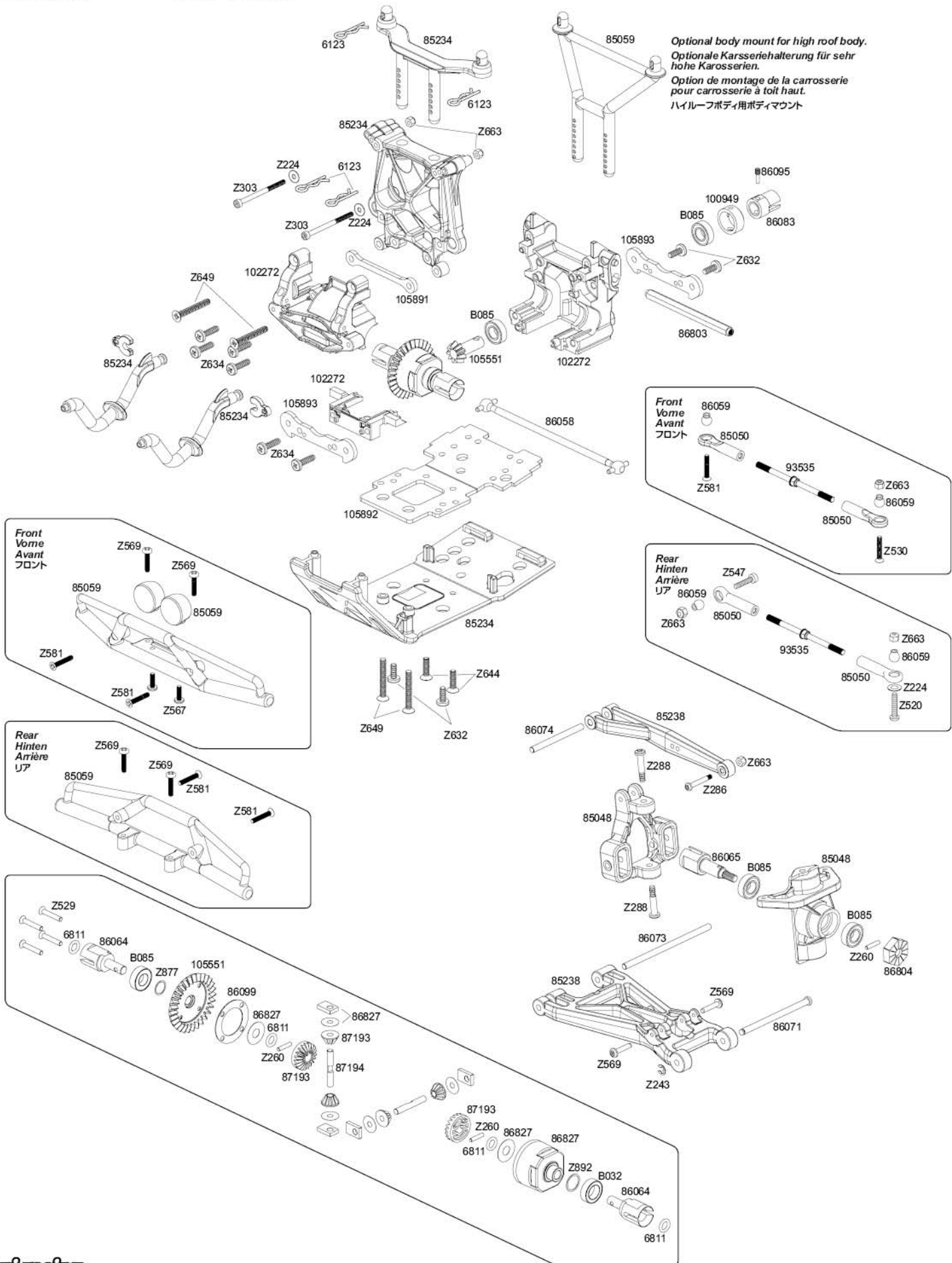


Transmission Assembly
Zusammenbau des Antriebs

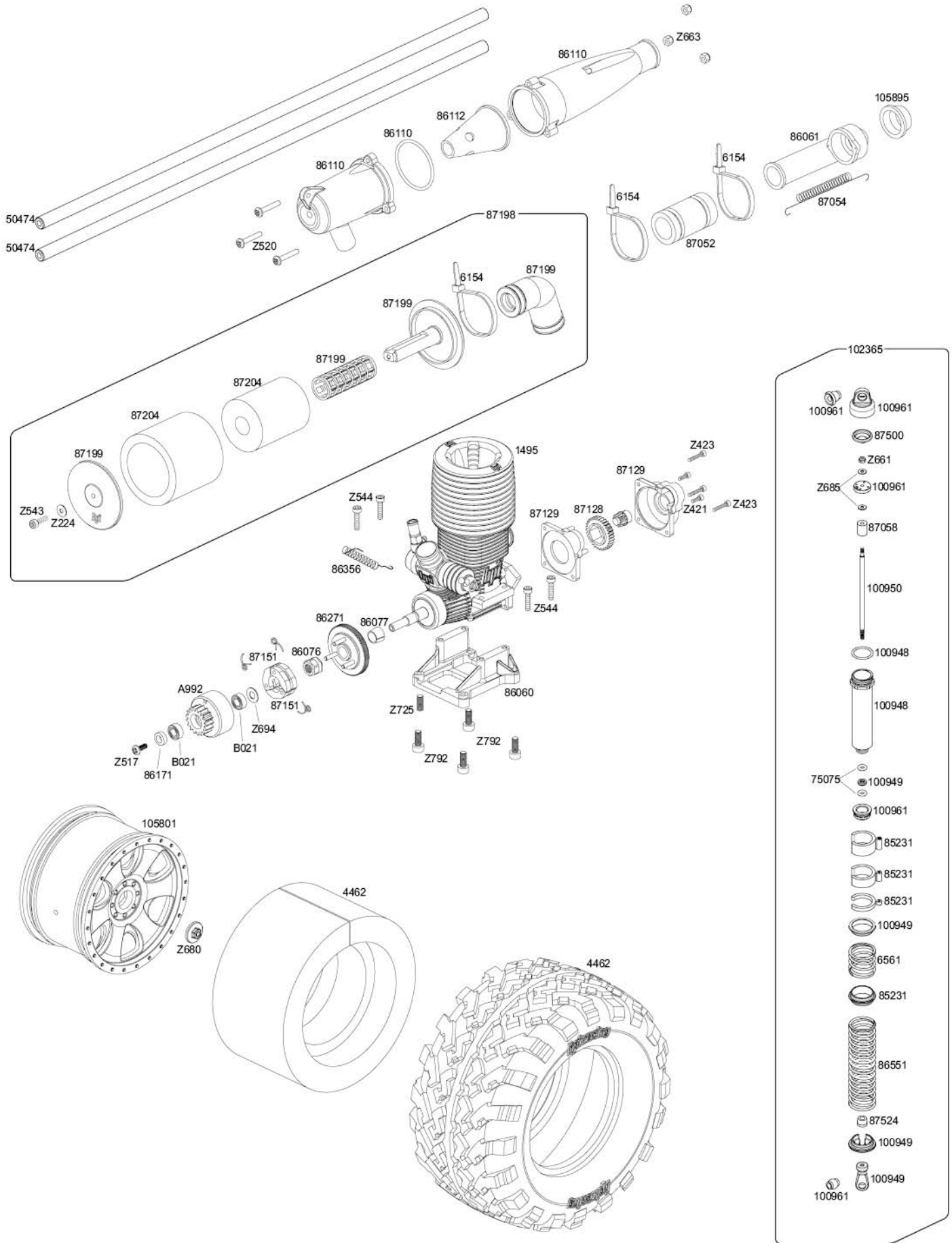
Montage de la transmission
驅動系展開圖



Gear Box Assembly *Montage de la boîte de vitesses*
Differential *ギアボックス展開図*



Engine Assembly Montage du moteur
Motor エンジン展開図



En Parts List

Parts #	Description	Parts #	Description
1463	SLIDE CARB COMPLETE (7.5mm/COMPOSITE/F4.6/D-CUT)	87198	AIR CLEANER (21+ SIZE)
1490	ALUMINUM HEATSINK HEAD 56x50mm (GUNMETAL/F4.6)	87199	AIR CLEANER SLEEVE SET (FOR #87198)
1495	NITRO STAR F4.6 ENGINE WITH PULLSTART	87204	AIR CLEANER FOAM ELEMENT SET (FOR #87198)
1504	GLOW PLUG COLD R5	87227	HEAVY-DUTY TRANSMISSION GEAR 39T SAVAGE 2 SPEED
4462	GT2 TIRES S COMPOUND (160x86mm/2pcs)	87500	BLADDER 16x5mm (FLAT TYPE/4pcs)
6122	BODY PIN (6mm/MEDIUM/10pcs)	87524	RUBBER BUMP STOP (4pcs)
6123	BODY PIN (8mm/LARGE/20pcs)	93535	TURNBUCKLE M4x70mm (4pcs)
6154	NYLON STRAP (3.5x150mm/BLACK/10pcs)	94036	BUTTON HEAD SCREW M2x5mm (10pcs)
6163	SERVO TAPE 20x100mm (5pcs)	94398	CAP HEAD SCREW M3x55mm (6pcs)
6561	SPRING 18x20x1.7x5 (BLACK/2pcs)	100948	SHOCK BODY SET (113-157mm)
6811	O-RING 6x9.5x2mm (BLACK/6pcs)	100949	SHOCK PARTS SET
6899	O-RING 5x8x1.5mm (6pcs)	100950	SHOCK SHAFT 3.5x90mm (4pcs)
50474	SILICONE TUBE 2x5x300mm	100961	SHOCK CAP SET
72130	STAINLESS STEEL SLIPPER PLATE	101929	PLAZMA 7.2V 2000mAh NI-MH BATTERY PACK
72131	SLIPPER CLUTCH PAD (2pcs)	102272	COMPOSITE GEAR BOX/BULKHEAD SET
72367	BRAKE SPRING 4x5x20mm (2pcs)	102365	BIG BORE SPORT SHOCK SET (ASSEMBLED/SAVAGE)
73961	MAIN CHASSIS 2.5mm (SAVAGE X/GRAY/LEFT)	102765	HPI SF-20 SERVO GEAR SET
73962	MAIN CHASSIS 2.5mm (SAVAGE X/GRAY/RIGHT)	102786	HPI SF-10 SERVO GEAR SET
75075	SILICONE O-RING S4 (3.5x2mm/12pcs)	104063	RECEIVER SWITCH WITH SMALL PLUG
76914	TRANSMISSION GEAR 44 TOOTH (1M/2 SPEED)	104064	RECEIVER BATTERY CASE
76924	TRANSMISSION GEAR 39 TOOTH (SAVAGE HD 2 SPEED)	104105	HPI SF-10W SERVO (WATERPROOF/6.5kg-cm6.0V)
76937	SPUR GEAR 47 TOOTH (1M)	104106	HPI SF-10W SERVO CASE SET
85048	UPRIGHT SET	104109	HPI SF-20W SERVO (WATERPROOF/6.6kg-cm6.0V)
85050	SHOCK PARTS/ROD END SET (2 SHOCKS)	104110	HPI SF-20W SERVO CASE SET
85052	CENTER GEAR BOX CASE	105381	HPI TF-40 2.4GHz TRANSMITTER (3ch)
85058	STEERING CRANK/SERVO SAVER SET	105383	HPI RF-40 RECEIVER (2.4GHz/3ch)
85059	BUMPER SET/LONG BODY MOUNT SET	105385	HPI TF-40 / RF-40 2.4GHz RADIO SET
85231	SHOCK SPACER PARTS SET	105551	SINTERED BULLETPROOF DIFF BEVEL GEAR 29T/9T SET
85234	SKID PLATE/BODY MOUNT/SHOCK TOWER SET	105801	WARLOCK WHEEL BLACK CHROME (83x56mm/2pcs)
85236	RADIO BOX SET	105891	UPPER ARM BRACE 4x5x3mm (ORANGE/2pcs)
85237	RADIO BOX PARTS SET	105892	BULKHEAD LOWER PLATE 2.5mm (ORANGE)
85238	SUSPENSION ARM SET	105893	LOWER ARM BRACE 4x5x3mm (ORANGE/2pcs)
85239	ROLL CAGE SET	105894	STEERING POST 12x47mm (ORANGE)
86056	DOGBONE 8x84mm (BLACK)	105895	SHAPED EXHAUST GASKET (BLACK/2pcs)
86057	DOGBONE 8x78mm (BLACK)	105896	ENGINE PLATE 2.5mm (7075/ORANGE)
86058	DOGBONE 9x123mm (BLACK/2pcs)	105897	NITRO GT-3 TRUCK PAINTED BODY (COLOR 1)
86059	BALL 6.8x7.3x3mm (BLACK/4pcs)	105898	NITRO GT-3 TRUCK PAINTED BODY (COLOR 2)
86060	ENGINE MOUNT	A992	HEAVY-DUTY CLUTCH BELL 17 TOOTH (1M)
86061	EXHAUST HEADER (REAR EXHAUST)	B021	BALL BEARING 5x10x4mm (2pcs)
86064	DIFF SHAFT 14x34mm (BLACK/2pcs)	B023	BALL BEARING 6x13x5mm (2pcs)
86065	AXLE 8x9x44mm (BLACK/2pcs)	B032	BALL BEARING 10x16x5mm (2pcs)
86066	HEX WHEEL HUB 14mm (SILVER/4pcs)	B072	METAL BUSHING 5x11x4mm (6pcs)
86071	FLANGE SHAFT 4x62mm (BLACK/2pcs)	B085	BALL BEARING 8x16x5mm (2pcs)
86073	SHAFT 4x78mm (SILVER/2pcs)	Z150	ANTENNA PIPE SET
86074	SHAFT 4x46mm (SILVER/2pcs)	Z224	WASHER M3x8mm (10pcs)
86076	PILOT NUT 1/4-28x8.5mm (BLACK/1pc)	Z235	C CLIP 20mm (4pcs)
86077	COLLET 7x6.5mm (BRASS/2pcs)	Z240	C CLIP 8mm (4pcs)
86079	ENGINE MOUNT BRACE 7x7x74mm (2pcs)	Z243	E CLIP E3mm (10pcs)
86081	GEAR SHAFT 6x12x78mm (BLACK)	Z245	E CLIP E5mm (10pcs)
86082	CUP JOINT 6x13x20mm (BLACK/2pcs)	Z260	PIN 2.5x12mm (12pcs)
86083	CUP JOINT 8x19mm (BLACK/2pcs)	Z280	STEP SCREW M3x19mm (4pcs)
86084	DRIVE GEAR 32 TOOTH (1M)	Z282	STEP SCREW M3x14mm (4pcs)
86087	CLUTCH GEAR HOLDER WITH ONE-WAY (SILVER)	Z286	STEP SCREW M3x20mm (6pcs)
86088	IDLER SHAFT 6x8x45mm (BLACK)	Z288	STEP SCREW M4x20mm (4pcs)
86089	DRIVE SHAFT 6x70mm (BLACK)	Z303	CAP HEAD SCREW M3x42mm (6pcs)
86090	STEERING CRANK POST 6x49mm (BLACK/2pcs)	Z421	CAP HEAD SCREW M2.6x8mm (12pcs)
86092	BRAKE CAM/PISTON SET	Z423	CAP HEAD SCREW M2.6x12mm (12pcs)
86094	SCREW SHAFT M4x2.5x12mm (BLACK/6pcs)	Z481	TP. BINDER HEAD SCREW M2.6x8mm (12pcs)
86095	SCREW SHAFT M5x3x18mm (BLACK/6pcs)	Z488	TP. FLANGED SCREW M2.6x12mm (6pcs)
86097	DRIVE GEAR 18-23 TOOTH (1M)	Z515	BINDER HEAD SCREW M3x5mm (6pcs)
86098	IDLER GEAR 29 TOOTH (1M)	Z517	BINDER HEAD SCREW M3x8mm (10pcs)
86099	DIFF CASE WASHER 0.7mm (6pcs)	Z520	BINDER HEAD SCREW M3x18mm (6pcs)
86110	TUNED PIPE (COMPOSITE NYLON/SAVAGE)	Z526	FLAT HEAD SCREW M3x8mm (6pcs)
86112	ALUMINUM INNER CONE	Z529	FLAT HEAD SCREW M3x15mm (6pcs)
86128	2 SPEED MAINTENANCE KIT	Z530	FLAT HEAD SCREW M3x18mm (6pcs)
86130	SLIPPER CLUTCH HUB	Z543	CAP HEAD SCREW M3x10mm (6pcs)
86171	METAL SPACER SET 5x7.5x3mm	Z544	CAP HEAD SCREW M3x12mm (6pcs)
86271	FLYWHEEL 34mm (3 PIN)	Z547	CAP HEAD SCREW M3x20mm (6pcs)
86322	CUP JOINT 6x19x21mm	Z561	TP. FLANGED SCREW M3x10mm (6pcs)
86356	BRAKE LINKAGE SET	Z567	TP. BINDER HEAD SCREW M3x10mm (10pcs)
86368	CLUTCH HOLDER (SAVAGE HD 2SPEED/ASSEMBLED/BLACK)	Z569	TP. BINDER HEAD SCREW M3x15mm (10pcs)
86369	CLUTCH HUB (SAVAGE HEAVY DUTY 2 SPEED)	Z578	TP. FLAT HEAD SCREW M3x12mm (10pcs)
86551	SHOCK SPRING 18x80x1.8mm 14.5COILS (PINK 134gF/mm)	Z581	TP. FLAT HEAD SCREW M3x18mm (10pcs)
86803	JOINT POST 4x6x74mm (2pcs)	Z613	BINDER HEAD SCREW M4x10mm (6pcs)
86804	HEX WHEEL HUB 17mm (SILVER/4pcs)	Z632	TP. BINDER HEAD SCREW M4x10mm (6pcs)
86827	ALLOY DIFF CASE	Z634	TP. BINDER HEAD SCREW M4x15mm (10pcs)
87027	RUBBER CAP 10x11mm (BLACK)	Z644	TP. FLAT HEAD SCREW M4x15mm (10pcs)
87042	SPRING 4.9x8x7mm/WASHER 4.3x10x1.0mm (HEX HOLE) SET	Z649	TP. FLAT HEAD SCREW M4x30mm (6pcs)
87043	RUBBER CAP FOR GEAR BOX (2pcs)	Z661	LOCK NUT M2.6 (4pcs)
87052	SILICONE EXHAUST COUPLING 15x25x40mm (BLACK)	Z663	LOCK NUT M3 (6pcs)
87054	EXHAUST MANIFOLD SPRING 4.9x76x0.7mm (2pcs)	Z680	FLANGED LOCK NUT M5x8mm (BLACK/4pcs)
87055	DUAL FIBERGLASS BRAKE DISK 19x35x2.5mm/ PLATE SET	Z682	FLANGED LOCK NUT M5 (BLACK/4pcs)
87114	GEAR SET FOR MOTOR UNIT	Z684	FLANGED LOCK NUT M4 (4pcs)
87116	STARTER SHAFT WITH O-RING	Z685	WASHER 2.7x6.7x0.5mm (10pcs)
87117	BACK PLATE UNIT FOR NITRO STAR BB/F SERIES	Z684	WASHER M5x10x0.5mm (10pcs)
87118	GEAR SET FOR BACK PLATE UNIT	Z695	WASHER 4x6x0.3mm (10pcs)
87119	CASE FOR BACK PLATE UNIT	Z721	SET SCREW M4x4mm (4pcs)
87130	HPI ROTO START 2 SYSTEM (FOR NITRO STAR F SERIES E)	Z725	SET SCREW M4x10mm (6pcs)
87133	CASE FOR MOTOR UNIT	Z792	CAP HEAD SCREW M4x8mm (6pcs)
87134	SWITCH GUARD	Z892	WASHER 10x12x0.2mm (10pcs)
87135	BATTERY LID FOR MOTOR UNIT	Z897	WASHER 12x18x0.2mm (6pcs)
87136	MOTOR AND SWITCH SET WITH PINION FOR MOTOR UNIT	Z901	ALLEN WRENCH 1.5mm
87137	HPI ROTO START 2 SYSTEM (STARTER UNIT)	Z903	ALLEN WRENCH 2.5mm
87149	RACING FUEL TANK (160cc/NO PRIMER)	Z904	ALLEN WRENCH 2.0mm
87151	PTFE CLUTCH SHOE/SPRING SET (3pcs/ea.)	Z905	ALLEN WRENCH 3.0mm
87193	4 BEVEL GEAR DIFFERENTIAL CONVERSION SET (1SET)	Z960	TURNBUCKLE WRENCH 4mm/5.5mm
87194	SHAFT FOR 4 BEVEL GEAR DIFF 4x27mm (4pcs)		

1463 SCHIEBEVERGASER F4.6 (7.5mm/KUNSTSTOFF/D-CUT)
 1490 ALUMINIUM KUEHLKOPF 56x50mm (GUNMETAL/F4.6)
 1495 NITRO STAR F4.6 MOTOR (SEILZUGSTARTER)
 1504 GLUEHKERZE KALT R5
 4462 GT2 REIFEN S MISCHUNG (160x86mm/2ST)
 6122 KAROSSERIESPLINTE MITTEL (6mm/10ST)
 6123 KAROSSERIESPLINTE GROSS (8mm/20ST)
 6154 KABELBINDER (3.5x150mm/SCHWARZ/10ST)
 6163 DOPPELSEITIGES KLEBEBAND 20x100mm (5ST)
 6561 DAEMPFERFEDER 18x20x1.7x5 (SCHWARZ/2ST)
 6811 O-RING 6x9.5x2mm (SCHWARZ/8ST)
 6899 O-RING 5x8x1.5mm (6ST)
 50474 SILIKONSCHLAUCH 2x5x300mm
 72130 STAINLESS STEEL SLIPPERPLATTE
 72131 SLIPPERSCHEIBE (2ST)
 72367 BREMS-FEDER 4x5x20mm (2ST/SAVAGE)
 73961 CHASSISPLATTE 2.5mm (SAVAGE X/GRAU/LINKS)
 73962 CHASSISPLATTE 2.5mm (SAVAGE X/GRAU/RECHTS)
 75075 SILIKON O-RING S4 (3.5x2mm/12ST)
 76914 2-GANG ZAHNRAD 44Z (1M)
 76924 GETRIEBEZAHNRAD 39Z (SAVAGE HD 2GANG)
 76937 HAUPTZAHNRAD 47Z (1M)
 85048 LENKHEBELTRAEGER (1ST)
 85050 DAEMPFERTEILE / BEFESTIGUNGSSATZ (2 DAEMPFER)
 85052 MITTELGETRIEBE GEHAEUSE (SAVAGE X)
 85058 LENKHEBEL / SERVOSAUFER SET SAVAGE
 85059 RAMMER / LANGE KAROSSERIEHALTER
 85231 DAEMPFER SPACER SET
 85234 SKID PLATE/KARO-HALTER/DAEMPFERBRUECKE SET (SAV X)
 85236 ELEKTRONIKBOX SET
 85237 ELEKTRONIKBOX TEILE SET
 85238 QUERLENKERSATZ
 85239 UEBERROLLBUJEGEL SET (SAVAGE X)
 86056 KNOCHEN 8x84mm (SCHWARZ)
 86057 KNOCHEN 8x78mm (SCHWARZ)
 86058 KNOCHEN 9x123mm (SCHWARZ/2ST)
 86059 KUGELKOPF 6.8x7.3x3mm (SCHWARZ/4ST)
 86060 MOTORHALTER
 86061 KRUEMMER (HECKAUSLASS)
 86064 DIFFMITNEHMER 14x34mm (SCHWARZ/2ST)
 86065 RADACHSE 8x9x44mm (SCHWARZ/2ST)
 86066 SECHSKANT-RADMITNEHMER 14mm (SILBER/4ST)
 86071 ACHSSTIFT 4x62mm (SCHWARZ/2ST)
 86073 ACHSSTIFT 4x78mm (SILBER/2ST)
 86074 ACHSSTIFT 4x46mm (SILBER/2ST)
 86076 MUTTER 1/4-28x8.5mm (SCHWARZ/1ST)
 86077 LAGERHUELSE 7x6.5mm (MESSING/2ST)
 86079 MOTORHALTERSTREBE 7x7x74mm (2ST)
 86081 GETRIEBEWELLE 6x12x78mm (SCHWARZ)
 86082 CUP JOINT 6x13x20mm (SCHWARZ/2ST)
 86083 CUP JOINT 8x19mm (SCHWARZ/2ST)
 86084 GETRIEBEZAHNRAD 32Z (1M)
 86087 KUPPLUNGSGETRIEBEHALTER MIT FREILAUF (SILBER)
 86088 GETRIEBEWELLE 6x8x45mm (SCHWARZ)
 86089 GETRIEBEWELLE 6x70mm (SCHWARZ)
 86090 LENKUNGSPFOSTEN 6x49mm (SCHWARZ/2ST)
 86092 BREMSHEBEL/BREMSBOLZEN
 86094 GEWINDESTIFT M4x2.5x12mm (SCHWARZ/6ST)
 86095 GEWINDESTIFT M5x3x18mm (SCHWARZ/6ST)
 86097 GETRIEBEZAHNRAD 18-23Z (1M)
 86098 GETRIEBEZAHNRAD 29Z (1M)
 86099 DIFFERENTIALGEHAEUSE SCHEIBE 0.7mm (6ST)
 86110 TUNING RESOROHR (KUNSTSTOFF/SAVAGE)
 86112 ALUMINIUM RESO-ROHR EINSATZ (SAVAGE)
 86128 2-GANG WARTUNGSSATZ
 86130 SLIPPERKUPPLUNGSMITNEHMER
 86171 METALL SPACER 5x7.5x3mm
 86271 SCHWUNGRAD 34mm (3PIN)
 86322 CUP JOINT 6x19x21mm (SAVAGE X)
 86356 BREMSANLENKUNGS SET SAVAGE
 86368 KUPPLUNGSHALTER (SAVAGE HD 2GANG/MONTIERT/SCHWARZ)
 86369 KUPPLUNGSNABE (SAVAGE HD 2GANG)
 86551 DAEMPFERFEDER 18x80x1.8mm 14.5 WDG (PINK 134gF/mm)
 86803 BOLZEN 4x6x74mm (2ST)
 86804 FELGENMITNEHMER 17mm (SILBER/4ST)
 86827 ALUMINIUM DIFF GEHAEUSE (SAVAGE)
 87027 GUMMIKAPPE 10x11mm (SCHWARZ)
 87042 FEDER 4.9x8x7mm/UNTERLAGSCHEIBE 4.3x10x1.0mm
 87043 GUMMI-GETRIEBEABDECKUNG (2ST)
 87052 SILIKON AUSPUFFVERBINDER 15x25x40mm (SCHWARZ)
 87054 AUSPUFFKRUEMMERFEDER 4.9x76x0.7mm (2ST)
 87055 DUAL FIBERGLAS BREMSSCHEIBE/PLATTE SET (SAVAGE X)
 87114 GETRIEBESATZ FUER MOTOREINHEIT
 87116 STARTERBOLZEN MIT O-RING
 87117 HINTERE ABDECKUNG / NITRO STAR BB/F
 87118 GETRIEBESATZ HINTERE ABDECKUNG
 87119 GEHAEUSE HINTERE ABDECKUNGSEINHEIT
 87130 HPI ROTO START 2 SYSTEM (FUER NITRO STAR F SERIE M)
 87133 MOTORGEHAEUSE (ROTOSTART 2)
 87134 SCHALTER SCHUTZ (ROTOSTART 2)
 87135 AKKUFACHDECKEL FUER MOTOR EINHEIT (ROTOSTART 2)
 87136 MOTOR UND SCHALTER SET MIT RITZEL (ROTOSTART 2)
 87137 HPI ROTO START 2 SYSTEM (STARTER)
 87149 RENN-TANK SAVAGE(160ccm/KEINE SPRITPUMPE)
 87151 PTFE KUPPLUNGSBACKE/FEDER SET (3ST)
 87193 4 SPIDER DIFFERENTIAL UMBAU SET (1 SET/R40/SAVAGE)
 87194 WELLE FUER 4 SPIDER DIFF 4x27mm (4ST/R40/SAVAGE)

87198 LUFTFILTER (21+ MOTOREN)
 87199 LUFTFILTER SCHLAUCH SET (FUER #87198)
 87204 LUFTFILTER SCHAUMSTOFF SET (FUER #87198)
 87227 EXTRA STABILES GETRIEBE ZAHNRAD 39Z SAVAGE 2 GANG
 87500 DAEMPFERMEMBRAN 16x5mm (FLACH/4ST)
 87524 EINFEDERWEGBEGRENZER AUS GUMMI (4ST/HELLFIRE)
 93535 SPURSTANGE M4x70mm (4ST)
 94036 FLACHKOPFSCHRAUBE M2x5mm (10ST)
 94398 INBUSSCHRAUBE M3x55mm (6ST)
 100948 DAEMPFERGEHAEUSE SET (113-157mm/SAVAGE FLUX)
 100949 DAEMPFERTEILE SET (SAVAGE FLUX)
 100950 KOLBENSTANGE 3.5x90mm (4ST/BIG BORE DAEMPFER)
 100961 DAEMPFERKAPPEN SET (SAVAGE FLUX)
 101929 PLAZMA 7.2V 2000mAh NiMH AKKUPACK
 102272 GETRIEBEBOX/BULK-HEAD SET COMPOSITE (SAV FLUX, X)
 102365 BIG BORE SPORT DAEMPFER SET (MONTIERT/SAVAGE)
 102765 HPI SF-20 SERVO GETRIEBE SET
 102786 SF-10 SERVO GETRIEBE SET
 104063 EMPFAENGER-SCHALTER MIT KLEINER BUCHSE (FUTABA J)
 104064 BATTERIENHALTER FUER EMPFAENGER
 104105 HPI SF-10W SERVO (WASSERFEST/4.5kg-cm/6.0V)
 104106 HPI SF-10W SERVOGEHAEUSE SET
 104109 HPI SF-20W SERVO (WASSERFEST/6.6kg-cm/6.0V)
 104110 HPI SF-20W SERVOGEHAEUSE SET
 105381 HPI TF-40 2.4GHz SENDBER (3CH)
 105383 HPI RF-40 EMPFAENGER (2.4GHz/3KANAL)
 105385 HPI TF-40 / RF-40 2.4GHz FERNSTEUER-SET
 105551 BULLETPROOF DIFF KEGELRAD SET 29Z/9Z (SAVAGE)
 105801 WARLOCK FELGE SCHWARZ-CHROM (83x56mm/2ST/SAVAGE)
 105891 OBERE SCHWINGEN STREBE 4x54x3mm (ORANGE/2ST/SAV X)
 105892 UNTERE BULKHEAD PLATTE 2.5mm (ORANGE/SAVAGE X)
 105893 UNTERE SCHWINGEN STREBE 4x54x3mm (ORANGE/2ST/SAV X)
 105894 LENKUNGSPFOSTEN 12x47mm (ORANGE/SAVAGE X)
 105895 GEFORMTE AUSPUFF-DICHTUNG (SCHWARZ/2ST/SAVAGE)
 105896 MOTORPLATTE 2.5mm (70/5/ORANGE/SAVAGE X)
 105897 NITRO GT-3 TRUCK KAROSSERIE (FARBE 1)
 105898 NITRO GT-3 TRUCK KAROSSERIE (FARBE 2)
 A992 HEAVY-DUTY KUPPLUNGSGLOCKE 17Z (1M)
 B021 KUGELLAGER 5x10x4mm (2ST)
 B023 KUGELLAGER 6x13mm (2ST)
 B032 KUGELLAGER 10x16x5mm (2ST)
 B072 METALL-LAGER 5x11x4mm (6ST)
 B085 KUGELLAGER 8x16x5mm (2ST)
 Z150 ANTENNENROHRSET
 Z224 UNTERLAGSCHEIBE M3x8mm (10ST)
 Z235 C-CLIP 20mm (4ST)
 Z240 C-CLIP 8mm (4ST)
 Z243 E-CLIP E3mm (10ST)
 Z245 E-CLIP E5mm (10ST)
 Z260 STIFT 2.5x12mm (12ST)
 Z280 STUFENSCHRAUBE M3x19mm (4ST)
 Z282 STUFENSCHRAUBE M3x14mm (4ST)
 Z286 STUFENSCHRAUBE M3x20mm (6ST)
 Z288 STUFENSCHRAUBE M4x20mm (4ST)
 Z303 INBUSSCHRAUBE M3x42mm (6ST)
 Z421 INBUSSCHRAUBE M2.6x8mm (12ST)
 Z423 INBUSSCHRAUBE M2.6x12mm (12ST)
 Z481 FLACHKOPFSCHNEIDSCHRAUBE M2.6x8mm (12ST)
 Z488 SCHNEIDSCHRAUBE MIT FLANSCH M2.6x12mm (6ST)
 Z515 FLACHKOPFSCHRAUBE M3x5mm (6ST)
 Z517 FLACHKOPFSCHRAUBE M3x8mm (10ST)
 Z520 FLACHKOPFSCHRAUBE M3x18mm (6ST)
 Z526 SENKKOPFSCHRAUBE M3x8mm (6ST)
 Z529 SENKKOPFSCHRAUBE M3x15mm (6ST)
 Z530 SENKKOPFSCHRAUBE M3x18mm (6ST)
 Z543 INBUSSCHRAUBE M3x10mm (6ST)
 Z544 INBUSSCHRAUBE M3x12mm (6ST)
 Z547 INBUSSCHRAUBE M3x20mm (6ST)
 Z561 SCHNEIDSCHRAUBE MIT FLANSCH M3x10mm (6ST)
 Z567 FLACHKOPFSCHNEIDSCHRAUBE M3x10mm (10ST)
 Z569 FLACHKOPFSCHNEIDSCHRAUBE M3x15mm (10ST)
 Z578 SENKKOPFSCHNEIDSCHRAUBE M3x12mm (10ST)
 Z581 SENKKOPFSCHNEIDSCHRAUBE M3x18mm (10ST)
 Z613 FLACHKOPFSCHRAUBE M4x10mm (6ST)
 Z632 FLACHKOPFSCHNEIDSCHRAUBE M4x10mm (6ST)
 Z634 FLACHKOPFSCHNEIDSCHRAUBE M4x15mm (10ST)
 Z644 SENKKOPFSCHNEIDSCHRAUBE M4x15mm (10ST)
 Z649 SENKKOPFSCHNEIDSCHRAUBE M4x30mm (6ST)
 Z661 STOPPMUTTER M2.6 (4ST)
 Z663 STOPPMUTTER M3 (6ST)
 Z680 MUTTER MIT FLANSCH M5x8mm (SCHWARZ/4ST)
 Z682 STOPPMUTTER M5 (SCHWARZ/4ST)
 Z684 STOPPMUTTER MIT FLANSCH M4 (4ST)
 Z685 UNTERLAGSCHEIBE 2.7x6.7x0.5mm (10ST)
 Z694 UNTERLAGSCHEIBE M5x10x0.5mm (10ST)
 Z695 UNTERLAGSCHEIBE 4x6x0.3mm (10ST)
 Z721 MADENSCHRAUBE M4x4mm (4ST)
 Z725 MADENSCHRAUBE M4x10mm (6ST)
 Z792 INBUSSCHRAUBE M4x8mm (6ST)
 Z892 UNTERLAGSCHEIBE 10x12x0.2mm (10ST)
 Z897 UNTERLAGSCHEIBE 12x18x0.2mm (6ST)
 Z901 INBUSSCHLUESSEL 1.5mm
 Z903 INBUSSCHLUESSEL 2.5mm
 Z904 INBUSSCHLUESSEL 2.0mm
 Z905 INBUSSCHLUESSEL 3.0mm
 Z960 SPURSTANGENSCHLUESSEL 4mm/5.5mm

Fr Pièces Pièces détachées

Numéro	Description	Numéro	Description
1463	CARB. TIROIR COMP. (7.5MM/COMPOSITE/F4.6/COUPE D)	87198	FILTRE A AIR (TAILLE 21+)
1490	TETE DE REFROIDISSEMENT ALUMINIUM (BRONZE/F4.6)	87199	JEU MANCHON DE FILTRE A AIR (POUR REF.87198)
1495	MOTEUR NITRO STAR F4.6 AVEC LANCEUR	87204	JEU ELEMENT MOUSSE FILTRE A AIR (POUR REF.87198)
1504	BOUGIE FROIDE R5	87227	TRANSMISSION RENFORCEE PIGNON 39D SAVAGE 2 VIT.
4462	PNEU GT2 GOMME S (160x86mm/2p.)	87500	RESERVOIR SOUPLE 16x5mm (TYPE PLAT/4p.)
6122	CLIP CARROSSERIE (6mm/MOYEN/10p.)	87524	BUTEE CAOUTCHOUC (4p.)
6123	CLIP CARROSSERIE (8mm/GRAND/20p.)	93535	BIELLETTE M4x70mm (4p.)
6154	COLLIER NYLON 3.5x150mm (NOIR/10p.)	94036	VIS TETE RONDE M2x5mm (10p.)
6163	DOUBLE FACE 20x100mm (5p.)	94398	VIS TETE CYLINDRIQUE M3x55mm (6p.)
6561	RESSORT 18x20x1.7x5 (NOIR/2p.)	100948	ENS. CORPS AMORTISSEUR (113-157mm)
6811	JOINT TORIQUE 6x9.5x2mm (NOIR/8p.)	100949	ENSEMBLE PIECES AMORTISSEUR
6899	JOINT TORIQUE 5x8x1.5mm (6p.)	100950	AXE AMORTISSEUR 3.5x90mm (4p.)
50474	TUBE SILICONE 2x5x300mm	100961	ENS. BOUCHON AMORTISSEUR
72130	PLAQUE ACIER INOX SLIPPER	101929	PACK BATTERIE PLAZMA 7.2V 2000mAh
72131	RONDELLE DE PRESSION SLIPPER (2p.)	102272	ENS. BOITE ENGRENAGES/PANNEAU COMPOSITES
72367	RESSORT DE FREIN 4x5x20mm (2p.)	102365	ENS AMORTISS SPORT GROS DIAMETRE (MONTES/SAVAGE)
73961	CHASSIS PRINCIPAL 2.5mm (SAVAGE X/GRIS/GAUCHE)	102765	ENSEMBLE PIGNONS SERVO HPI SF-20
73962	CHASSIS PRINCIPAL 2.5mm (SAVAGE X/GRIS/GAUCHE)	102786	ENSEMBLE PIGNONS SERVO HPI SF-10
75075	JOINT TORIQUE SILICONE S4 (3.5x2mm/12p.)	104063	INTERRUPTEUR RECEPTEUR AVEC PETITE PRISE
76914	COURONNE TRANSMISSION 44 DENTS (1M/2 VITESSES)	104064	BOITIER PILES RECEPTEUR
76924	PIGNON TRANSMISSION 39 DENTS (SAVAGE HD 2 VIT.)	104105	SERVO HPI SF-10W (ETANCHE/4.5kg-cm 6.0V)
76937	COURONNE 47 DENTS (1M)	104106	ENSEMBLE BOITIER DE SERVO HPI SF-10W
85048	SET FUSEES AVANT	104109	SERVO HPI SF-20W (ETANCHE/6.6kg-cm 6.0V)
85050	SET COMPOSANTS AMORTISSEUR/ROTULE FILETEE (2p.)	104110	ENSEMBLE BOITIER DE SERVO HPI SF-20W
85052	BOITIER POUR BOITE DE PIGNONS CENTRALE	105381	EMETTEUR HPI TF-40 2.4GHz (3v.)
85058	JEU BIELLE DE DIRECTION/SAUVE-SERVO	105383	RECEPTEUR HPI RF-40 (2.4GHz/3ch)
85059	SET PARE-CHOC / SUPPORT CARROSSERIE LONGUE	105385	ENS. RADIO HPI TF-40 / RF-40 2.4GHz
85231	JEU PIECES ENTRETOISE AMORTISSEUR	105551	ENS. PIGNONS CONIQUES DIFF 29D/9D FRITES BLINDES
85234	ENS. PROTECTION CARTER/MONTANTS CARR/PLATINE AMORT	105801	JANTE WARLOCK CHROME NOIR (83x56mm/2p.)
85236	JEU CASIER RADIO	105891	RENFORT BRAS SUPERIEUR 4x54x3mm (ORANGE/2p.)
85237	JEU PIECES DE CASIER RADIO	105892	PLAQUE INFERIEURE PAROI 2.5mm (ORANGE)
85238	JEU BRAS DE SUSPENSION	105893	RENFORT BRAS INFERIEUR 4x54x3mm (ORANGE/2p.)
85239	ENSEMBLE CAGE DE RETOURNEMENT	105894	MONTANT DIRECTION 12x47mm (ORANGE)
86056	CARDAN ARRIERE 8x84mm (NOIR)	105895	JOINT ECHAPPEMENT PREFORME (NOIR/2p.)
86057	CARDAN ARRIERE 8x78mm (NOIR)	105896	PLAQUE MOTEUR 2.5mm (7075/ORANGE)
86058	CARDAN ARRIERE 9x123mm (NOIR/2p.)	105897	CARROSSERIE PEINTE NITRO GT-3 (COULEUR 1)
86059	ROTULE 6.8x7.3x3mm (NOIR/4p.)	105898	CARROSSERIE PEINTE NITRO GT-3 (COULEUR 2)
86060	SUPPORT MOTEUR	A992	CLOCHE RENFORCEE 17 DENTS (1M)
86061	PIPE ECHAPPEMENT (ECHAPPEMENT ARRIERE)	B021	ROULEMENT A BILLES 5x10x4mm (2p.)
86064	AXE DIFF 14x34mm (NOIR/2p.)	B023	ROULEMENT A BILLES 6x13mm (2p.)
86065	AXE 8x9x44mm (NOIR/2p.)	B032	ROULEMENT A BILLES 10x16x5mm (2p.)
86066	FUSEE DE ROUE HEX 14mm (ARGENT/4p.)	B072	BAGUE METAL 5x11x4mm (6p.)
86071	AXE TRIANGLE 4x62mm (NOIR/2p.)	B085	ROULEMENT A BILLES 8x16x5mm (2p.)
86073	AXE 4x78mm (ARGENT/2p.)	Z150	ENSEMBLE ANTENNE
86074	AXE 4x46mm (ARGENT/2p.)	Z224	RONDELLE M3x8mm (10p.)
86076	ECROU D'EMBRAYAGE 1/4-28x8.5mm (NOIR)	Z235	CIRCLIPS C 20mm (4p.)
86077	CONE VOLANT 7x6.5mm (LAITON/2p.)	Z240	CIRCLIPS C 8mm (4p.)
86079	SUPPORT MOTEUR 7x7x74mm (2p.)	Z243	CIRCLIPS 3mm (10p.)
86081	AXE COURONNE 6x12x78mm (NOIR)	Z245	CIRCLIPS 5mm (10p.)
86082	NOIX DE CARDAN 6x13x20mm (NOIR/2p.)	Z260	GOUPILLE 2.5x12mm (12p.)
86083	NOIX DE CARDAN 8x19mm (NOIR/2p.)	Z280	VIS A EPAULEMENT M3x19mm (4p.)
86084	COURONNE 32 DENTS (1M)	Z282	VIS A EPAULEMENT M3x14mm (4p.)
86087	SUPPORT COURONNE ROUE LIBRE (ARGENT)	Z286	VIS A EPAULEMENT M3x20mm (6p.)
86088	AXE PIGNON INTERMEDIAIRE 6x8x45mm (NOIR)	Z288	VIS A EPAULEMENT M4x20mm (4p.)
86089	AXE DE TRANSMISSION 6x70mm (NOIR)	Z303	VIS TETE FRAISEE M3x42mm (6p.)
86090	AXE POUR DIRECTION 6x49mm (NOIR/2p.)	Z421	VIS TETE CYLINDRIQUE M2.6x8mm (12p.)
86092	SET CAME DE FREIN/PISTON	Z423	VIS TETE CYLINDRIQUE M2.6x12mm (12p.)
86094	AXE FILETE M4x2.5x12mm (NOIR/6p.)	Z481	VIS TP. TOLE TETE PLATE M2.6x8mm (12p.)
86095	AXE FILETE M5x3x18mm (NOIR/6p.)	Z488	VIS TP COLLERETTE M2.6x12mm (6p.)
86097	COURONNE 18-23 DENTS (1M)	Z515	VIS TETE RONDE M3x5mm (6p.)
86098	PIGNON INTERMEDIAIRE 29 DENTS (1M)	Z517	VIS TETE RONDE M3x8mm (10p.)
86099	RONDELLE BOITIER DIFF 0.7mm (6p.)	Z520	VIS TOLE TETE RONDE M3x18mm (6p.)
86110	POT D'ECHAPPEMENT ACC. (NYLON COMP./SAVAGE)	Z526	VIS TETE FRAISEE M3x8mm (6p.)
86112	CONE INTERIEUR ALUMINIUM	Z529	VIS TETE FRAISEE M3x15mm (6p.)
86128	SET MAINTENANCE BOITE VITESSES	Z530	VIS TETE FRAISEE M3x18mm (6p.)
86130	MOYEU D'EMBRAYAGE ANTI-DRIBBLE	Z543	VIS TETE CYLINDRIQUE M3x10mm (6p.)
86171	ENS. RONDELLES ESP. 5x7.5x3mm	Z544	VIS TETE CYLINDRIQUE M3x12mm (6p.)
86271	VOLANT D'INERTIE 34mm (3 BROCHES)	Z547	VIS TETE CYLINDRIQUE M3x20mm (6p.)
86322	NOIX DE CARDAN 6x19x21mm	Z561	VIS TP A COLLERETTE M3x10mm (6p.)
86356	JEU TRINGLERIE FREINS	Z567	VIS TOLE TETE PLATE M3x10mm (10p.)
86368	SUPPORT EMBRAYAGE (SAVAGE HD 2 VIT./MONTE/NOIR)	Z569	VIS TOLE TETE PLATE M3x15mm (10p.)
86369	MOYEU EMBRAYAGE (SAVAGE RENFORCE 2 VIT.)	Z578	VIS TOLE TETE FRAISEE M3x12mm (10p.)
86551	RESSORT AM. 18x80x1.8mm 14.5 SP. (ROSE 134gF/mm)	Z581	VIS TOLE TETE FRAISEE M3x18mm (10p.)
86803	MONTANT DE JONCTION 4x6x74 (2p.)	Z613	VIS TOLE TETE RONDE M4x10mm (6p.)
86804	HEXAGONAL 17mm (ARGENT/4p.)	Z632	VIS TOLE TETE RONDE M4x10mm (6p.)
86827	BOITIER DIFF ALLIAGE	Z634	VIS TOLE TETE RONDE M4x15mm (10p.)
87027	BOUCHON CAOUTCHOUC 10x11mm (NOIR)	Z644	VIS TOLE TETE FRAISEE M4x15mm (10p.)
87042	SET RESSORT 4.9x8x7mm/RONDELLE 4.3x10x1.0mm (ORIFI)	Z649	VIS TOLE TETE FRAISEE M4x30mm (6p.)
87043	EMBOUT CAOUTCHOUC POUR BOITE DE VITESSES (2p.)	Z661	ECROU NYLON M2.6 (4p.)
87052	RACCORD D'ECHAPPEMENT SILICONE 15x25x40mm (NOIR)	Z663	ECROU NYLON M3 (6p.)
87054	RESSORT SILENCIEUX 4.9x76x0.7mm (2p.)	Z680	CONTRE-ECROU A COLLERETTE M5x8mm (NOIR/4p.)
87055	ENS. DB DISQUE FREIN F. VERRE 19x35x2.5mm/PLAQUE	Z682	ECROU DE BLOCAGE DE BRIDE M5 (NOIR/4p.)
87114	ENSEMBLE DE PIGNONS POUR L'UNITE MOTRICE	Z684	ECROU A COLLERETTE M4 (4p.)
87116	AXE DE DEMARREUR AVEC JOINT TORIQUE	Z685	RONDELLE 2.7x6.7x0.5mm (10p.)
87117	UNITE DE PLAQUE ARRIERE POUR NITRO STAR SERIE BB/F	Z694	RONDELLE 5x10mm (10p.)
87118	JEU DE PIGNONS POUR UNITE DE PLAQUE ARRIERE	Z695	RONDELLE 4x6mm (10p.)
87119	BOITIER POUR UNITE DE PLAQUE ARRIERE	Z721	VIS SANS TETE M4x4mm (4p.)
87130	SYSTEME HPI ROTO START 2 (P. MOT. SERIE NITRO STAR)	Z725	VIS SANS TETE M4x10mm (6p.)
87133	BOITIER POUR UNITE MOTRICE	Z792	VIS TETE CYLINDRIQUE M4x8mm (6p.)
87134	PROTECTION D'INTERRUPTEUR	Z892	RONDELLE 10x12x0.2mm (10p.)
87135	COUVERCLE DE BATTERIE POUR UNITE MOTRICE	Z897	RONDELLE 12x18x0.2mm (6p.)
87136	JEU MOTEUR ET INTERRUPTEUR AVEC PIGNON POUR UNITE	Z901	CLE ALLEN 1.5mm
87137	SYSTEME HPI ROTO START 2 (UNITE DEMARREUR)	Z903	CLE ALLEN 2.5mm
87149	RESERVOIR COMPETITION (160 cm ³ / ss AMORCAGE)	Z904	CLE ALLEN 2.0mm
87151	JEU MASS. EMBRAYAGE PTFE/RESSORTS (3 p. chq)	Z905	CLE ALLEN 3.0mm
87193	JEU CONVERSION DIFF. 4 PIGNONS CONIQUES (1 JEU)	Z960	CLE BIELLETTE PAS INVERSE 4mm/5.5mm
87194	AXE POUR DIFF. 4 PIGNONS CONIQUES 4x27mm (4p.)		

パーツリスト

品番	品名	品番	品名
1463	スライドキャップセット(7.5mm/コンボジット/F4.6)	87198	エアフィルター (21サイズエンジン以上)
1490	アルミヒートシンクヘッド 56x50mm (ガンメタル/F4.6)	87199	スリーブセット (#87198 エアクリナー用)
1495	ナイトロスターF4.6エンジン (リコイル付)	87204	エレメントセット (#87198 エアクリナー用)
1504	グロープラグ コールド R5	87227	HD トランスミッションギヤ39T (サベージ2スピード)
4462	GT2タイア Sコンパウンド (160x86mm/2pcs)	87500	ブラダー 16x5mm (フラットタイプ/4pcs)
6122	ボディピン中 (6mm/10pcs)	87524	パンフストッパバー(4pcs)
6123	ボディピン大 (8mm/20pcs)	93535	ターンバックル M4x70mm (4pcs)
6154	ナイロストラップ ブラック (3.5x150mm/10pcs)	94036	ナベネジ M2x5mm (10pcs)
6163	強力両面テープ 20x100mm (5pcs)	94398	キャップネジ M3x55mm (6pcs)
6561	スプリング 18x20x1.7x5 (ブラック/2pcs)	100948	ショックボディセット (113-157mm)
6811	Oリング 6x9.5x2mm (ブラック/8pcs)	100949	ショックパーツセット
6899	Oリング 5x8x1.5mm (6pcs)	100950	ショックシャフト 3.5x90mm (4pcs)
50474	シリコンチューブ 300mm	100961	ショックキャップセット
72130	ステンレススリッパプレート	101929	Plazma 7.2V 2000mAh バッテリー
72131	スリッパパッド (2pcs)	102272	コンボジットギヤボックス/リフレクヘッドセット
72367	ブレーキスプリング 4x5x20mm (2pcs)	102365	ビッグボアスポーツショックセット(組立済/サベージ)
73961	メインシャーシ 2.5mm(サベージX/グレー/L)	102765	HPI SF-20 サーボギヤセット
73962	メインシャーシ 2.5mm(サベージX/グレー/R)	102786	HPI SF-10 サーボギヤセット
75075	シリコン O-リング S4 (3.5x2mm/12pcs)	104063	レシーバースイッチ (バッテリーコネクタ付)
76914	トランスミッションギヤ44T (1M)	104064	レシーバーバッテリーケース
76924	トランスミッションギヤ39T (サベージHD 2スピード)	104105	HPI SF-10Wサーボ(ウォーターブルーフ/4.5kg-cm6.0V)
76937	スパーギヤ47T(1M)	104106	HPI SF-10Wサーボケースセット
85048	アップライトセット	104109	HPI SF-20Wサーボ(ウォーターブルーフ/6.6kg-cm6.0V)
85050	ショックパーツ/ロッドエンドセット	104110	HPI SF-20Wサーボケースセット
85052	センターギヤボックス	105381	HPI TF-40 2.4GHz送信機 (3ch)
85058	ステアリングクランク/サーボサーボセット	105383	HPI RF-40 受信機 (2.4GHz/3ch)
85059	パンパーセット/ロッドボディマウントセット	105385	HPI TF-40/RF-40 2.4GHz送受信機セット
85231	ショックスパーサーパーツセット	105551	バレットブルー焼結デフベベルギヤセット 29T/9T
85234	スキッドプレート/ボディマウント/ショックタワーセット	105801	ウォーロックホーレル ブラッククローム(83x56mm/2pcs)
85236	メカボックスセット	105891	アッパーアームブレース 4x54x3mm (オレンジ/2pcs)
85237	メカボックスパーツセット	105892	バルクヘッドロアプレート2.5mm (オレンジ)
85238	サスペンションアームセット	105893	ロアアームブレース 4x54x3mm (オレンジ/2pcs)
85239	ローラーセット	105894	ステアリングポスト 12x47mm (オレンジ)
86056	ドッグボーン 8x84mm (ブラック)	105895	エキゾーストガスケット (ブラック/2pcs)
86057	ドッグボーン 8x78mm (ブラック)	105896	エンジンプレート 2.5mm (7075/オレンジ)
86058	ドッグボーン 9x123mm (ブラック/2pcs)	105897	ナイトロGT-3トラックペイントボディ(COLOR 1)
86059	ボール 6.8x7.3x3mm (ブラック/4pcs)	105898	ナイトロGT-3トラックペイントボディ(COLOR 2)
86060	エンジンマウント	A992	HEAVY DUTYクラッチペダル17T(1M)
86061	EXマニホールド	B021	ボールベアリング 5x10x4mm (2pcs)
86064	デフシャフト 14x34mm (ブラック/2pcs)	B023	ボールベアリング 6x13mm (2pcs)
86065	アクスル 8x9x44mm (ブラック/2pcs)	B032	ボールベアリング 10x16x5mm (2pcs)
86066	六角ハブ 14mm (シルバー/4pcs)	B072	メタル5x11x4 (6pcs)
86071	フランジシャフト 4x62mm (ブラック/2pcs)	B085	ボールベアリング 8 x 16 x 5mm (2pcs)
86073	シャフト 4x78mm (シルバー/2pcs)	Z150	アンテナパイプセット
86074	シャフト 4x46mm (シルバー/2pcs)	Z224	ワッシャーM3x8mm (10pcs)
86076	パイロットナット 1/4-28x8.5mm (ブラック/1pc)	Z235	Cリング STW-20 (4pcs)
86077	コレット7x6.5mm (2pcs)	Z240	Cクリップ 8mm (4pcs)
86079	エンジンマウントブレース7x7x74mm (2pcs)	Z243	EリングE3 (10pcs)
86081	ギヤシャフト 6x12x78mm (ブラック)	Z245	EリングE5 (10pcs)
86082	カップジョイント 6x13x20mm (ブラック/2pcs)	Z260	ストレートピン 2.5x12mm (12pcs)
86083	カップジョイント 8x19mm (ブラック/2pcs)	Z280	ステップスクリューM3x19mm (4pcs)
86084	ドライブギヤ 32T (1M)	Z282	ステップスクリュー M3x14mm (4pcs)
86087	クラッチギヤホルダーワンウェイ用(シルバー)	Z286	ステップスクリュー M3x20mm (6pcs)
86088	アイドルシャフト 6x8x45mm (ブラック)	Z288	ステップスクリュー M4x20mm (4pcs)
86089	ドライブシャフト 6x70mm (ブラック)	Z303	キャップネジ M3x42mm (6pcs)
86090	シャフト 6x49mm/ステアリングクランク用 (ブラック/2pcs)	Z421	キャップネジ M2.6x8mm (12pcs)
86092	ブレーキカム/ピストンセット	Z423	キャップネジ M2.6x12mm (12pcs)
86094	スクリューシャフト M4x2.5x12mm (ブラック/6pcs)	Z481	T.P. バインドネジM2.6x8mm (12pcs)
86095	スクリューシャフト M5x3x18mm (6pcs)	Z488	T.P.フランジネジ M2.6x12mm (6pcs)
86097	ドライブギヤ 18-23T (1M)	Z515	バインドネジ M3x5mm (6pcs)
86098	アイドルギヤ 29T (1M)	Z517	バインドネジ M3x8mm (10pcs)
86099	デフケースワッシャー 0.7mm (6pcs)	Z520	バインドネジ M3x18mm (6pcs)
86110	マフラー	Z526	サラネジ M3x8mm (6pcs)
86112	インナーコーン	Z529	サラネジ M3x15mm (6pcs)
86128	2スピードメンテナンセット	Z530	サラネジ M3x18mm (6pcs)
86130	スリッパクラッチハブ	Z543	キャップネジ M3x10mm (6pcs)
86171	メタルスパーサーセット 5x7.5x3mm	Z544	キャップネジ M3x12mm (6pcs)
86271	フライホイール 34mm (3ピン)	Z547	キャップネジ M3x20mm (6pcs)
86322	カップジョイント6x19x21mm	Z561	フランジタッピングネジ M3x10mm (6pcs)
86356	ブレーキリンケージセット	Z567	T.P.バインドネジM3x10mm (10pcs)
86368	クラッチホルダーセット(サベージHD2スピード/組立済/ブラック)	Z569	T.P.バインドネジM3x15mm (10pcs)
86369	クラッチハブ (サベージ HD 2スピード)	Z578	T.P.サラネジM3x12mm (10pcs)
86551	ショックスプリング 18X80X1.8mm 14.5巻 (ピンク 134gF/mm)	Z581	T.P.サラネジM3x18mm (10pcs)
86803	ジョイントポスト4x6x74mm (2pcs)	Z613	バインドネジ M4x10mm (6pcs)
86804	六角ハブ 17mm(シルバー/4pcs)	Z632	T.P.バインドネジ M4x10mm (6pcs)
86827	メタルデフケース	Z634	T.P.バインドネジM4x15mm (10pcs)
87027	ラバーキャップ10x11mm (ブラック)	Z644	サラタッピングネジM4x15mm (10pcs)
87042	スプリング4.9x8x7mm/ワッシャー-4.3x10x1.0mmセット	Z649	サラタッピングネジM4x30mm (6pcs)
87043	ラバーキャップ/ギヤボックス用 (2pcs)	Z661	ロックナット M2.6 (4pcs)
87052	マフラージョイント 15x25x40mm (ブラック)	Z663	ロックナット M3 (6pcs)
87054	エキゾースト マニホールドスプリング 4.9x76x0.7mm (2pcs)	Z680	フランジロックナット M5x8mm (ブラック/4pcs)
87055	ファイバーブレーキディスク 19x35x2.5mm (レッド)	Z682	フランジロックナット M5 (ブラック/4pcs)
87114	ギヤセット (モーターユニット)	Z684	フランジナイロンナットM4 (4pcs)
87116	スターターシャフト (Oリング付/モーターユニット)	Z685	ワッシャー 2.7x6.7x0.5mm (10pcs)
87117	バックプレートユニット (ナイトロスターBBシリーズ及びFORCE21、25用/ロトスタート)	Z694	ワッシャーM5x10x0.5mm (10pcs)
87118	ギヤセット (バックプレートユニット/ロトスタート)	Z695	ワッシャー4x6x0.3mm (10pcs)
87119	ケースセット (バックプレートユニット/ロトスタート)	Z721	イモネジM4x4mm (4pcs)
87130	HPI ロトスターター 2システム (ナイトロスターFシリーズエンジン リコイル付用)	Z725	イモネジM4x10mm (6pcs)
87133	ケースセット (モーターユニット)	Z792	キャップネジ M4x8mm (6pcs)
87134	スイッチガード (モーターユニット)	Z892	シム 10x12x0.2mm (10pcs)
87135	バッテリーカバー (モーターユニット)	Z897	シム 12x18x0.2mm (6pcs)
87136	モーター、スイッチ、ピニオンセット (モーターユニット)	Z901	六角レンチ1.5mm
87137	HPI ロトスターター2システム (スターターユニット)	Z903	六角レンチ2.5mm
87149	レーシングフューエルタンク (160cc/チョーク無)	Z904	六角レンチ2.0mm
87151	デフロックラッチシュー/スプリングセット (各3個)	Z905	六角レンチ 3.0mm
87193	4ベベルデフ コンバージョンセット (1セット)	Z960	ターンバックルレンチ 4mm/5.5mm
87194	4ベベルデフ用シャフト4x27mm (4pcs)		

9 Option Parts List Tuningteileliste

Liste des pièces optionnelles オプションパーツリスト



2pcs

3005 WHITE 14mm Hex
3006 BLACK
3007 CHROME
3008 GRAY

GT5 WHEEL (83x56mm)
GT5 FELGEN (83x56mm)
GT5 JANTE (83x56mm)
GT5ホイール (83x56mm)



2pcs

3115 WHITE 14mm Hex
3116 BLACK
3117 SHINY CHROME
3119 MATTE CHROME
3161 BLACK CHROME

6 SPOKE WHEEL (83x56mm)
6 SPEICHEN FELGE (83x56mm)
SAVAGE JANTE 6 RAYONS (83x56mm)
6 スポークホイール (83x56mm)



2pcs

3135 WHITE 14mm Hex
3136 BLACK
3138 SATIN CHROME
3139 MATTE CHROME
3173 BLACK CHROME

8 SPOKE WHEEL (83x56mm)
8 SPEICHEN FELGE (83x56mm)
SAVAGE JANTE 8 RAYONS (83x56mm)
8 スポークホイール (83x56mm)



2pcs

3150 WHITE 17mm Hex
3150 BLACK
3153 YELLOW

DISH WHEEL (83x56mm)
DISH FELGE (83x56mm)
JANTE V. PLEIN (83x56mm)
ディッシュホイール (83x56mm)



2pcs

3180 WHITE 14mm Hex
3181 BLACK
3182 CHROME
3184 BLACK CHROME

SPIKE MONSTER WHEEL (83x56mm)
SPIKE MONSTER FELGE WEISS (83x56mm)
JANTE SPIKE MONSTER (83x56mm)
スパイクモンスターホイール (83x56mm)



2pcs

3185 WHITE 17mm Hex
3186 BLACK
3187 CHROME
3188 MATTE CHROME

MAG-8 WHEEL (83x56mm)
MAG-8 FELGEN (83x56mm)
JANTE MAG-8 (83x56mm)
マグ8ホイール (83x56mm)



2pcs

3190 WHITE 17mm Hex
3191 BLACK
3192 CHROME
3193 MATTE CHROME

WARLOCK WHEEL (83x56mm)
WARLOCK FELGE (83x56mm)
JANTE WARLOCK (83x56mm)
ウォーロックホイール (83x56mm)



2pcs

3250 WHITE 17mm Hex
3251 BLACK
3252 CHROME

TREMOR WHEEL (115x70mm 7inch)
TREMOR FELGE (115x70mm 7inch)
JANTE TREMOR (115x70mm 7pouces)
トリマーホイール (115x70mm 7inch)



2pcs

3255 WHITE 17mm Hex
3256 BLACK
3257 CHROME

BLAST WHEEL (115x70mm 7inch)
BLAST FELGE (115x70mm 7inch)
JANTE BLAST (115x70mm 7pouces)
プラスターホイール (115x70mm 7inch)



2pcs

3260 WHITE 14mm Hex
3261 BLACK
3262 SHINY CHROME
3263 MATTE CHROME
3264 BLACK CHROME

RINGZ WHEEL (83x56mm)
RINGZ FELGEN (83x56mm)
JANTE CHROME (83x56mm)
リングスホイール (83x56mm)



2pcs

4464
GT TIRES S COMPOUND (160x86mm)
GT REIFEN S COMPOUND (160x86mm)
PNEU GT COMPOSE S (160x86mm)
GTタイヤ Sコンパウンド (160x86mm)



2pcs

4465
TERRA PIN TIRES S-COMPOUND (170x85mm)
TERRA PIN REIFEN S-MISCHUNG (170x85mm)
PNEUS TERRA PIN GOMME S (170x85mm)
TERRA PINタイヤ Sコンパウンド (170x85mm)



2pcs

4852
DIRT BONZ TIRE S COMPOUND (150x83mm)
DIRT BONZ REIFEN WEICHE MISCHUNG (150x83mm)
PNEUS TERRE BONZ GOMME S (150x83mm)
ダートボンズタイヤ Sコンパウンド (150x83mm)



2pcs

4874
DIRT CLAWS TIRE B COMPOUND (145x84mm)
DIRT CLAWS REIFEN B MISCHUNG (145x84mm)
SAVAGE PNEUS TIRE CLAWS GOMME B (145x84mm)
ダートクローウタイヤBコンパウンド (145x84mm)



2pcs

4892
AGGRESSORS TIRE S COMPOUND (139x74mm)
AGGRESSORS REIFEN WEICH (139x74mm)
PNEU AGGRESSORS GOMME S (139x74mm)
アグレッションタイヤ Sコンパウンド (139x74mm)



2pcs

4667
INNER FOAM 30x80x255mm (FIRM)
REIFENEINLAGE 30x80x255mm (HART)
MOUSSE INTERIEURE 30x80x255 mm (FERME)
インナーモッシュ 30x80x255mm ハード



2pcs

4882
GOLIATH TIRE (178x97mm)
GOLIATH REIFEN (178x97mm)
PNEU GOLIATH (178x97mm)
ゴリアスタイヤ (178x97mm)



2pcs

4708
MOUNTED GT TIRE S COMPOUND ON
GT5 WHEEL CHROME
GT REIFEN WEICHE MISCHUNG AUF GT5
FELGEN (CHROM)
PNEU GT GOMME S MONTE SUR JANTE
GT5 CHROME
マウンテッドGTタイヤSコンパウンド
(GT5ホイール クローム)



2pcs

4709
MOUNTED GT2 TIRE S COMPOUND
ON WARLOCK WHEEL CHROME
GT2 REIFEN (S TYP) AUF WARLOCK
FELGEN (CHROM)
PNEU GT2 GOMME S MONTE SUR JANTE
WARLOCK CHROME
接着剤 GT2タイヤSコンパウンド
(ウォーロックホイール クローム)



2pcs

4726
MOUNTED SUPER MUDDERS TIRE 165x88mm
on RINGZ WHEEL SHINY CHROME
SUPER MUDDERS REIFEN
165x88mm/RINGZ FELGEN CHROM
PNEU MONTE SUPER MUDDERS 165x88mm
SUR JANTE CHROME BRIL. RINGZ
接着剤スーパーマダースタイヤ165x88mm
(リングスシャイニホイールクローム)



2pcs

4727
MOUNTED GOLIATH TIRE 178x97mm
on BLAST WHEEL CHROME
GOLIATH REIFEN 178x97mm/BLAST
FELGE (CHROM) SAV
PNEU GOLIATH 178x97mm sur JANTE
BLAST CHROME
ゴリアスタイヤ
ブラストホイールクローム接着剤



2pcs

4728
MOUNTED GOLIATH TIRE 178x97mm
on TREMOR WHEEL CHROME
GOLIATH REIFEN 178x97mm/TREMOR
FELGE (CHROM) SAV
PNEU GOLIATH 178x97mm sur JANTE
TREMOR CHROME
ゴリアスタイヤ
トリマーホイールクローム接着剤



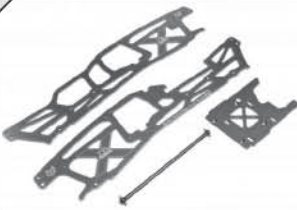
2pcs

4729
MOUNTED PHALTLINE TIRE 140x70mm
on BLAST WHEEL CHROME
PHALTLINE REIFEN 140x70mm/BLAST
FELGE (CHROM) SAV
PNEU PHALTLINE 140x70mm sur JANTE
BLAST CHROME
フォルトラインタイヤ
ブラストホイールクローム接着剤



2pcs

4731
MOUNTED PHALTLINE TIRE 140x70mm
on TREMOR WHEEL CHROME
PHALTLINE REIFEN 140x70mm/TREMOR
FELGE (CHR) SAV
PNEU PHALTLINE 140x70mm sur JANTE
TREMOR CHR.
フォルトラインタイヤ
トリマーホイールクローム接着剤



100413
SAVAGE XL CHASSIS CONVERSION SET
SAVAGE XL CHASSIS CONVERSION SET
ENS. CONVERSION CHASSIS SAVAGE XL
サベージロングシャーシコンバージョンセット



102534
SAVAGE FLUX CONVERSION KIT
SAVAGE FLUX UMBAU KIT
KIT CONVERSION SAVAGE FLUX
サベージFLUXコンバージョンセット



73818
TVP CHASSIS GRAPHITE 3mm
TVP CHASSIS KOHLEFASER 3mm
CHASSIS TVP GRAPHITE 3mm
グラファイトTVP シャーシ 3mm



73915 BLUE
73916 GOLD
73918 PURPLE
MAIN CHASSIS 2.5mm
CHASSIS 2.5mm
CHASSIS PRINCIPAL 2.5mm
メインシャーシ 2.5mm



73935 PURPLE/BLACK
73938 SILVER/BLUE
FLAMED TVP CUSTOM CHASSIS (PURPLE/BLACK)
SAVAGE TVP CHASSIS MIT FLAMMEN (LILA/SCHWARZ)
CHASSIS TVP DECORE FLAMME (VIOLET/NOIR)
フレイムTVPカスタムシャーシ



87245
SAVAGE SUSPENSION CONVERSION SET
SAVAGE AUFHAENGUNGS-UMBAU SET
JEU CONVERSION SUSPENSION SAVAGE
サベージサスペンションコンバージョンセット



85066
ADJUSTABLE UPPER ARM SET
JEU DE BRAS SUPERIEURS REGLABLES
EINSTELLBARER OBERER QUERLENKERSATZ
アジャスタブルアッパーアームセット



93585
TURNBUCKLE M4x70mm (TITANIUM/PURPLE)
TITAN SPURSTANGEN M4x70mm (LILA)
BIELLETT M4x70mm (TITANE/VIOLET)
チタンターンバックル M4x70mm (パープル)

2pcs



86399

HD HEATSINK ENGINE MOUNT (6061S/PURPLE)
HD MOTORHALTERUNG MIT KUEHLRIPPEN (LILA)
SUPPORT MOTEUR REFROID. RENFORCE (6061S/VIOLET)
HD ヒートシンクエンジンマウント (6061S/パープル)



102699

HD HEATSINK ENGINE PLATE 10MM (7075S/GRAY)
HD MOTORPLATTE/KUEHLRIPPEN 10MM (7075S/GRAU)
PLAQUE MOTEUR REFROIDISSANTE HD 10MM (7075S/GRIS)
HD ヒートシンクエンジンプレート10mm (7075S/グレー)



1502 MEDIUM R3
1503 MEDIUM COLD R4

GLOW PLUG
GLUEHKERZE
BOUGIE MOYENNE
グロープラグ ミディアム



15201

NITRO STAR K4.6 ENGINE WITH PULLSTART
NITRO STAR K4.6 MIT SEILZUGSTARTER
MOTEUR NITRO STAR K4.6 AVEC LANCEUR
ナイトロスター-K4.6エンジン(リコイル付)



15250

NITRO STAR K5.9 ENGINE WITH PULLSTART
NITRO STAR K5.9 MOTOR (SEILZUGSTARTER)
MOTEUR NITRO STAR K5.9 AVEC LANCEUR
ナイトロスター-K5.9エンジン(リコイル付)



86138 POLISHED
86139 PURPLE

ALUMINUM TUNED PIPE (21+)
ALUMINIUM TUNING AUSPUFF (21+)
POT ACCORDE ALUMINIUM (21+)
アルミチューンドマフラー



86186 BLACK
86187 PURPLE
86188 SILVER

RIBBED TUNED PIPE (21+)
RIBBED TUNING AUSPUFF (21+)
POT ACCORDE NERVURE (21+)
リブシェイプ チューンドマフラー



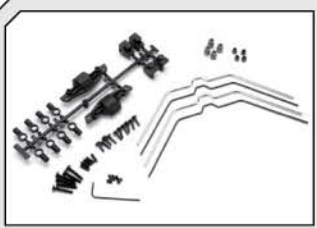
85068

SAFETY ENGINE STOP SYSTEM
SICHERHEITS MOTOR-STOPP SYSTEM
SYSTEME ARRET DE SECURITE DU MOTEUR
セーフティエンジンストップシステム



73070

ARM BRACE SET
(WOVEN GRAPHITE/UPPERX2/LOWERX4)
QUERLENKERVERSTREBUNG
(KOHLEFASER/UNTENX2/OBENX4)
JEU ENTRET. BRAS
(GRAPHITE TISSE/SUP.X2/INF.X4)
アームブレースセット(グラファイト)



102538

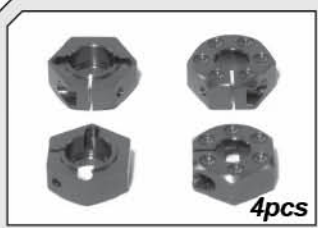
SWAY BAR SET (FRONT/REAR)
STABILISATOR SET (VORNE/HINTEN)
JEU BARRE STABILISATRICE (AVANT/ARRIERE)
スタビライザーセット(前/後)



102530

ALUMINUM WHEEL HEX HUB SET 24mm
ALUMINIUM RADMITNEHMER SET 24mm
ENSEMBLE MOYEU DE ROUE HEX. ALU 24mm
アルミホイール六角ハブセット 24mm

4pcs



86142

ALUMINIUM HEX WHEEL HUB (14mm/CLAMP TYPE)
ALU SECHSKANT-MITNEHMER (14mm/ZUM KLEMMER)
HEXAGONAUX MOYEU ALU. (14mm/TYPE PINCE)
アルミ六角ハブ(14mm/クランプタイプ/パープル)

4pcs



100415

SUPER HEAVY DUTY DRIVE SHAFT/AXLE SET
SUPER HEAVY DUTY ANTRIEBS/ACHSEN SET
ENS. ARBRE DE TRANSMISSION/SIEU SUPER RENFORCE
スーパーHDドライブシャフト/アクスルセット



2pcs

86134 9x123mm
86151 8x77mm
86152 8x83mm

HEAVY-DUTY DOGBONES(SILVER)
HEAVY-DUTY KNOCHEN (SILBER)
CARDAN RENFORCE (ARGENT)
ヘビーデューティードッグボーン(シルバー)



87229

17mm HEX HUB CONVERSION SET
FELGENMITNEHMER SET 17mm
JEU DE CONVERSION HEXAGONAUX 17mm
17mm六角ハブコンバージョンセット

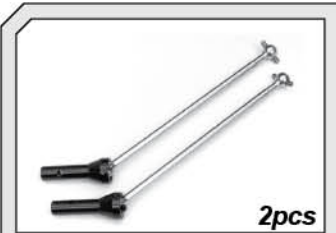
4pcs



87230

17mm HEX HUB CONVERSION SET WITH JOINT
FELGENMITNEHMER SET 17mm MIT KARDANS
JEU DE CONVERSION HEXAGONAUX 17mm AV. JOINT UV
17mm六角ハブコンバージョンセット(UVジョイント付)

4pcs



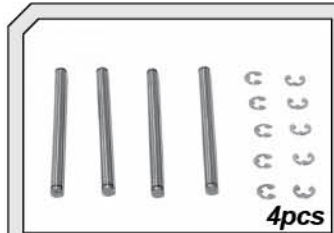
2pcs

87234
UNIVERSAL JOINT FOR 17mm
HEX HUB CONVERSION SET
KARDAN FUER 17mm
FELGENMITNEHMER SAVAGE
CARDAN UNIV. POUR JEUX DE CONV.
HEXAGONAUX 17mm
ユニバーサルジョイント(17mm六角ハブコンバージョンセット用)



87239

UNIVERSAL JOINT 9X162MM (PAIR)
KARDANS 9X162MM (PAAR) SAVAGE
JOINT UNIVERSEL 9X162MM (PAIRE)
ユニバーサルジョイント 9x162mm (1ペア)



4pcs

86156
HEAVY-DUTY SUSPENSION SHAFT 4X62MM
HEAVY-DUTY ACHSSTIFTE 4X62MM
BRAS DE SUSPENSION RENFORCES 4X62MM
ヘビーデューティーサスシャフト 4x62mm



86269 8X87mm Center Front
86270 8X93mm Center Rear

UNIVERSAL DOGBONE
KNOCHEN
CARDAN UNIVERSEL
ユニバーサルシャフト



2pcs

86276 6x13x20mm
86277 8x14x19mm
HEAVY-DUTY CUP JOINT 8X14X19MM (SILVER)
STABILER CUP JOINT 8X14X19MM (SILBER)
NOIX DE CARDAN RENF. 8X14X19MM (ARGENT)
ヘビーデューティーカップジョイント



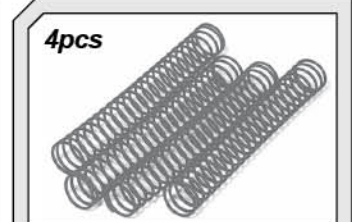
2pcs

86278
HEAVY-DUTY DIFF SHAFT 14x34xx (SILVER)
DIFFMITNEHMER STABIL 14x34mm (SILBER)
ARBRE DE DIFF. RENF. 14x34mm (ARGENT)
ヘビーデューティーデフシャフト 14x34mm



8pcs

A712
ALUMINUM THREADED SHOCK SET (104-162mm)
ALUMINIUM GEWINDEDAEMPFER(104-162mm)
JEU AMORTISS. ALU. FILETES (104-162mm)
アルミスレッドショックセット (104-162mm)



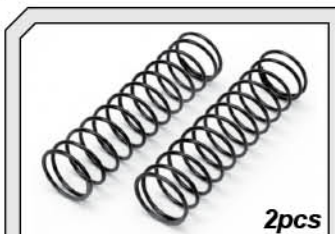
4pcs

6743 1.2mm 25 COILS (RED)
6744 1.2mm 23.5COILS(GREEN)
6745 1.3mm 26 COILS (BLUE)
6746 1.4mm 26COILS (PURPLE)
SHOCK SPRING 14.4x117
DAEMPFERFEDER 14.4x117
RESSORT AM. 14.4x117
ショックスプリング 14.4x117

For A712



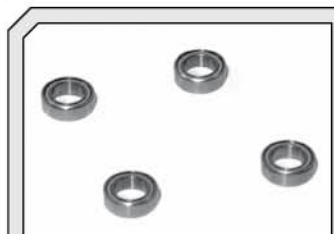
A720
BIG BORE ALUMINUM SHOCK SET (ASSEMBLED)
BIG BORE ALUMINIUM DAEMPFER SET (MONTIERT)
ENS. AMORT. ALUMINIUM GROS DIAMETRE (MONTE)
ビッグボアアルミショックセット(組立済)



2pcs

86549 1.5mm 12.5 COILS (BLUE 71gF/mm)
86550 1.5mm 10.5 COILS (SILVER 89gF/mm)
86553 1.8mm 12.5 COILS (WHITE 159gF/mm)
86554 1.8mm 11.5 COILS (YELLOW 177gF/mm)
SHOCK SPRING 18x80
DAEMPFERFEDER 18x80
RESSORT AM. 18x80
ショックスプリング 18X80

For A720



B045
STEERING UPGRADE SET
(6X10X3mm Ball Bearing)
STEUERUNGS UPGRADE SET
(6X10X3mm Kugellager)
JEU DIR. AMELIOREE
(6x10x3mm ROULEMENT BILLE)
ステアリングアップグレードセット
(6x10x3mm ボールベアリング)



102692
MACHINED BULLETPROOF DIFF BEVEL GEAR 29T/9T SET
BULLETPROOF KEGELRAEDER 29Z/9Z
ENS. PIGNONS CONIQUES DIFF 29D/9D USINES BLINDES
パレットフルーフデフベベルギヤセット 29T/9T



102246
MACHINED SUPER HEAVY DUTY BEVEL GEAR 43T/13T SET
SUPER HD KEGELRAD SET 43Z/13Z
ENS PIGNONS CONIQUES USINES SUPER RENF. 43D/13D
スーパーヘビーデューティーベベルギヤセット 43T/13T



A988 13T **A992** 17T
A989 14T **A993** 18T
A990 15T **A994** 19T
A991 16T

HEAVY-DUTY CLUTCH BELL (1M)
HEAVY-DUTY KUPPLUNGSGLOCKE (1M)
CLOCHE RENFORCEE (1M)
HEAVY DUTYクラッチベル(1M)



77103 13T **77107** 17T
77104 14T **77108** 18T
77105 15T **77109** 19T
77106 16T **77110** 20T

RACING CLUTCH BELL (1M)
RENN-KUPPLUNGSGLOCKE (1M)
CLOCHE D'EMBRAYAGE COURSE (1M)
レーシングクラッチベル(1M)



86806 47T
86807 49T
86808 52T

STEEL SPUR GEAR SET
HAUPTZAHNRAD SET
JEU COURONNE ACIER
スチールスパーギヤセット



86274 32T
86275 29T

LIGHT WEIGHT DRIVE GEAR (1M)
LEICHTES GETRIEBEZAHNRAD (1M)
COURONNE ENTRAÎNEMENT LEGERE (1M)
ライトウェイトドライブギヤ (1M)



87257

3 SPEED TRANSMISSION FOR SAVAGE X
3 GANG GETRIEBE SAVAGE X
TRANSMISSION 3 VITESSES P. SAVAGE X
SAVAGE X 3スピードトランスミッションセット



86136

ALUMINUM DRIVE GEAR 18-23TOOTH (1M)
ALUMINIUM GETRIEBEZAHNRAD 18-23 ZAEHNE (1M)
PIGNON D'ENTRAÎNEMENT ALUMINIUM 18-23 DENTS (1M)
アルミドライブギヤ 18-23T (1M)



102514

HD DRIVE GEAR 18-23 TOOTH (1M)
HD GETRIEBEZAHNRAD 18-23Z (1M)
COUPLE CONIQUE 18-23 DENTS HD (1M)
HD ドライブギヤ 18-23T (1M)



87196

ALUMINUM CLUTCH SHOE SET (3 PIECE TYPE)
ALUMINIUM KUPPLUNGSBACKEN SET (3-TEILIG)
JEU MASSELOTES EMBRAYAGE ALU. (TYPE 3 P.)
アルミクラッチシューセット (3ピースタイプ)



87150

DUAL DISK BRAKE SET (STAINLESS STEEL)
DUAL SCHEIBENBREMS SET (STAHL)
JEU DE FREIN A DOUBLE DISQUE (INOX)
デュアルディスクブレーキセット (ステンレス)



86251

ALUMINUM UPRIGHT SET (PURPLE/LEFT AND RIGHT)
ALU LENKHEBEL SET (LILA/LINKS/RECHTS)
JEU DE MONTANTS ALU (VIOLET/GAUCHE ET DROITE)
アルミナックルセット (パープル/左右1ペア)



2pcs

86254

ALUMINUM C HUB (PURPLE)
ALUMINIUM LENKHEBELTRAEGER (LILA)
ETRIERS C-HUB ALUMINIUM (VIOLET)
アルミ Cハブ (パープル)



86256

ALUMINUM LOWER SUSPENSION ARM (PURPLE)
ALUMINIUM QUERLENKER UNTEN (LILA)
BRAS DE SUSP. INFERIEUR ALU (VIOLET)
アルミローササーム (パープル)



86257

ALUMINUM ADJUSTABLE UPPER ARM (PURPLE)
ALU LENKHEBEL SET (LILA/LINKS/RECHTS)
BRAS DE SUSP. SUPERIEUR ALU (VIOLET/1 PAIRE)
EINSTELLBARE OBERE ALU QUERLENKER (LILA)
アルミアジャスタブルアッパーアーム (パープル)



102522

HEAVY DUTY SERVO SAVER SPRING
21x12x1.9mm 4.5COILS
HD SERVO SAVER FEDER
21x12x1.9mm
RESSORT SAUVE-SERVO RENFORCE
21x12x1.9mm 4.5 SP.
HDハードサーボセーバーズpring
21x12x1.9mm 4.5巻



87032 (3ch)
87039 WITH MIXER (2ch)

REVERSE MODULE
RUECKWAERTSMODUL
MODULE DE MARCHE ARRIERE
リバースギヤボックスセット



308

LED BATTERY LEVEL INDICATOR
AKKU-ZUSTANDS ANZEIGE (LED)
INDICATEUR DU NIVEAU DE BATTERIE
LED バッテリーインジケーター



2012

HUMP BATTERY PACK FOR RECEIVER (6V 1200mAh Ni-Mh)
HUMP PACK EMPFAENGERAKKU (6V 1200mAh Ni-Mh)
BATTERIE D'ACCU. A SANGLER(6V 1200mAh Ni-Mh)
レシーバーパック (密型) 6V 1200mAh ニッケル水素



72063

CONE WASHER 3.0MM/4-40 FLATHEAD (PURPLE)
SENKKOPFUNTERLAGSCEIBEN 3.0MM/4-40 LILA
CONE RONDELLE 3.0MM/4-40 TETE FRAISEE (VIOLET)
コーンワッシャー3.0mm/4-40 パープル



102490

HPI SF-32TT DIGITAL SERVO
(HIGHTORQUE/24KG-CM 6.0V)
HPI SF-32TT DIGITAL SERVO
(HIGHTORQUE/24KG-CM 6.0V)
SERVO NUM HPI SF-32TT
(FORT COUPLE/24KG-CM 6.0V)
HPI SF-32TT デジタルサーボ
(ハイトルク/24kg-cm 6.0V)



80588
ADJUSTABLE STABILITY CONTROL SYSTEM
EINSTELLBARE LENKHILFE
SYSTEME CONT. DE STABILITE REGL.
ドリフトアシストシステム D-BOX



85245
WHEELIE BAR SET FOR SAVAGE
WHEELIE BAR SET FUER SAVAGE
JEU DE BARRE ANTI-CABRAGE POUR SAVAGE
サバージュイリーバーセット



74104 230V/UK 3Pin
74105 120V
GLOW PLUG STARTER
AC CHARGER GLUEKERZENSTARTER
AC LADER CHARGEUR CHAUFFE BOUGIE
プラグプスターセット (ACチャージャー付き)



74108 with AC Charger (120V)
74109 with AC Charger (230V/UK 3Pin)
74110
PRO GLOW PLUG IGNITER WITH AC CHARGER
PRO GLUEHKERZENSTECKER MIT LADER
CHAUFFE BOUGIE PRO AVEC CHARGEUR CA
プロプラグプスター (ACチャージャー付き)



7167
GRAVE ROBBER CLEAR BODY
GRAVE ROBBER KAROSSERIE
CARROSSERIE VIERGE GRAVE ROBBER
グレイプロバークリアボディ



7176
NITRO GT-1 TRUCK BODY
NITRO GT-1 TRUCK KAROSSERIE
CARROSSERIE NITRO GT-1 TRUCK
ナイトロ GT-1 トラック ボディ



7177
CHEVROLET® EL CAMINO SS™ BODY
CHEVROLET® EL CAMINO SS™ KAROSSERIE
CARR. CHEVROLET® EL CAMINO SS™
シボレー® エルカミノ SS™ ボディ



7178
2002 DODGE RAM TRUCK BODY
2002 DODGE RAM TRUCK KAROSSERIE
CARROSSERIE 2002 DODGE RAM
2002 ダッジラム トラックボディ



7179
1973 FORD BRONCO BODY
1973 FORD BRONCO KAROSSERIE
CARROSSERIE 1973 FORD BRONCO
1973 フォードブロンコ ボディ



7181
1970 PLYMOUTH® HEMI® CUDA BODY
1970 PLYMOUTH® HEMI® CUDA KAROSSERIE
CARROSSERIE 1970 PLYMOUTH® HEMI® CUDA
1970 プリムス® ヘミ® クーダ ボディ



7182
JEEP® WRANGLER® RUBICON BODY
JEEP® WRANGLER® RUBICON KAROSSERIE
CARROSSERIE JEEP® WRANGLER® RUBICON
ジープ® ラングラー® ルビコン ボディ



7184
1969 DODGE CHARGER BODY
1969 DODGE CHARGER KAROSSERIE
CARROSSERIE 1969 DODGE CHARGER
1969 ダッジチャージャー ボディ



7186
BOUNTY HUNTER™ 4x4 BODY
BOUNTY HUNTER™ 4x4 KAROSSERIE
CARROSSERIE BOUNTY HUNTER™ 4x4
バウンティハンター™ 4x4 ボディ



7188
FORD F-100 BODY
FORD F-100 KAROSSERIE
CARROSSERIE FORD F-100
フォードF-100ボディ



7196
FORD F-150 TRUCK BODY
FORD F-150 TRUCK KAROSSERIE
CARROSSERIE FORD F-150
フォードF-150トラックボディ



101939 (US/EU)
AA ALKALINE BATTERIES
AA TROCKENBATTERIEN
PILES ALCALINES AA
アルカリ単三型電池

Serial Number
Seriennummer
Numéro de série
シリアルナンバー



www.hpiracing.com
HPI Racing USA
70 Icon Street
Foothill Ranch, CA 92610 USA
(949) 753-1099
(888) 349-4474 Customer Service

www.hpi-europe.com
HPI Europe
19 William Nadin Way,
Swadlincote, Derbyshire,
DE11 0BB, UK
+44 1283 229400

www.hpiracing.co.jp
HPI Japan
755-1 Antama Kita-machi,
Higashi-ku, Hamamatsu-Shi,
Shizuoka 431-3121 JAPAN
053-432-6161

www.hpiracing.net.cn
HPI China
311# Xiangshi Road,
Keihan Industrial Park Phase II Standards Plant 6th,
Kunshan, JiangSu, China 215312
(+86) 512-50320780